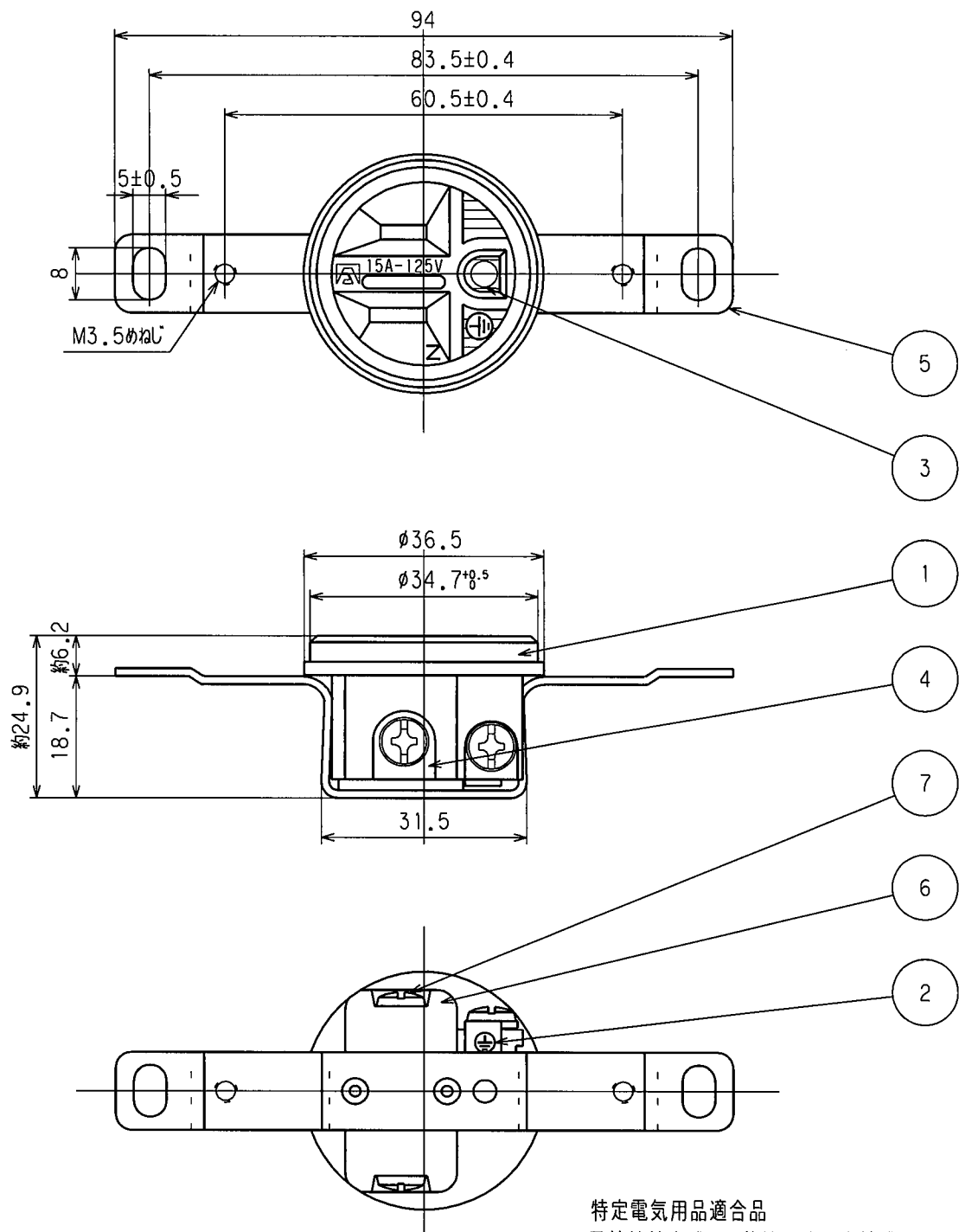


訂正	年月日	内 容	担 当	訂正	年月日	内 容	担 当
△	元.11.27			△	05.2.9	アース刃受材料変更(黄銅からリン青銅)	本
△	5.6.14			△	12.7.19	社章変更	関谷
△	6.7.11			△	'15.2.20	白色材料変更	木村

お客様用図面



特定電気用品適合品
 電線接続方式: 圧着端子式、巻締式
 適用圧着端子: R2-3.5
 適用電線 : 1V ϕ 1.6, ϕ 2, 2mm²
 適用規格 : JISC8303 配線用差込接続器
 ・20 (黒色)
 ・20-1V (白色)

7	端子ねじ	3	黄銅 M3.5
6	絶縁板	1	ポリカーボネイト樹脂板
5	取付金具	1	軟銅 亜鉛メッキクロメート処理
4	刃受端子	2	黄銅
3	アース刃受	1	リン青銅
2	アース端子	1	黄銅 ニッケルメッキ
1	ボディ	1	ユリア樹脂(黒色)フェノール樹脂(白色)

定格	接地形2P 15A 125V
製品名	埋込コンセント
型番	20

製 図	検 図	承 認	変 更 承 認	尺 度	1 / 1	第 3 角 法	図 番	客 3 9 0 0
野口	戸田	小池					4	
1.1.13	1.1.13	1.1.13	'15.2.25	アメリカン電機株式会社			発 行	1 年 1 月 1 3 日