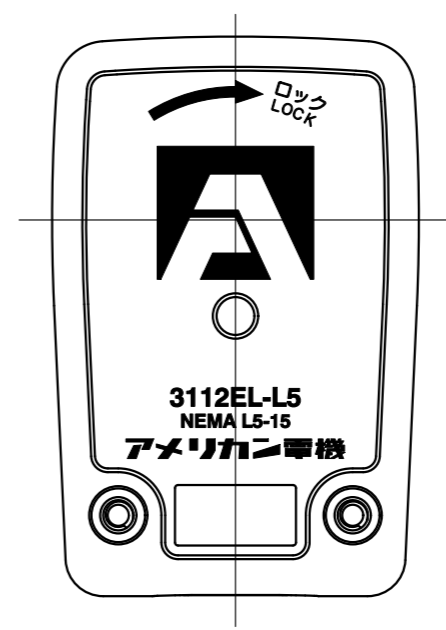
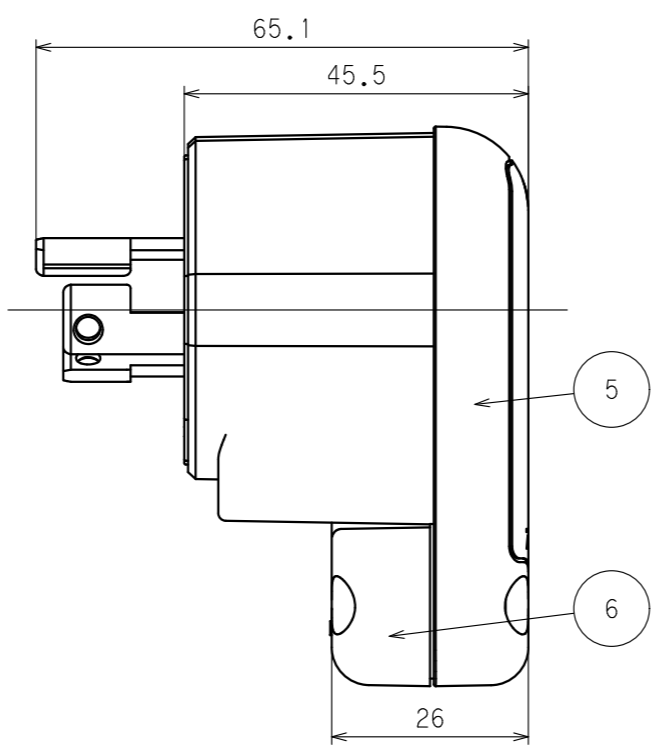
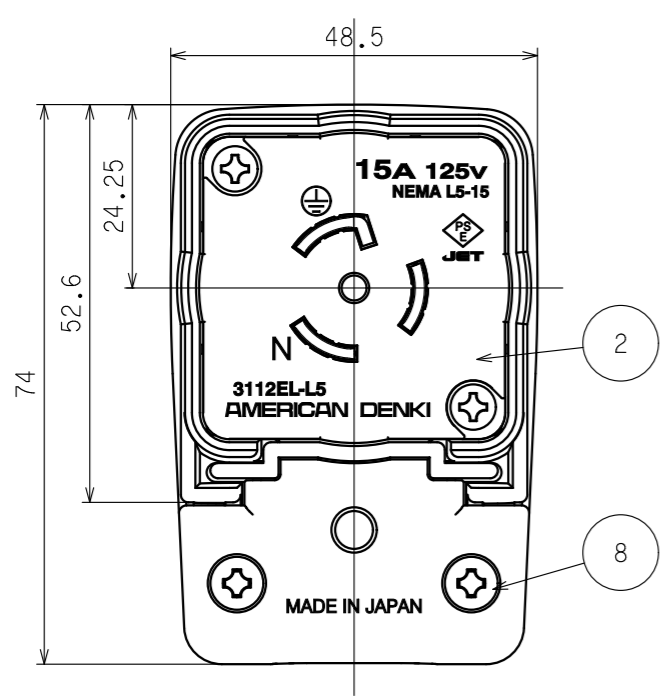
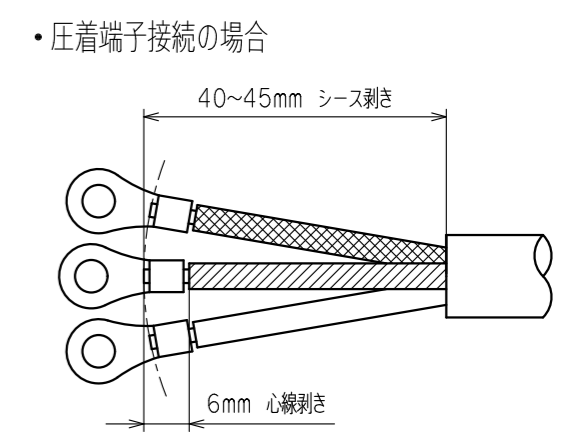


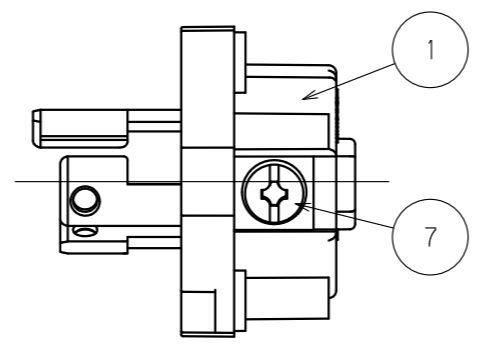
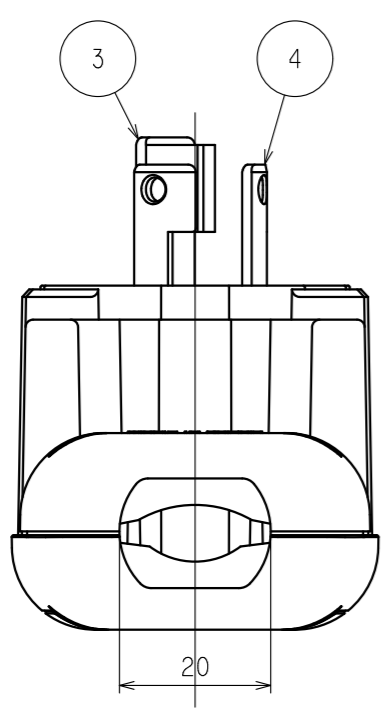
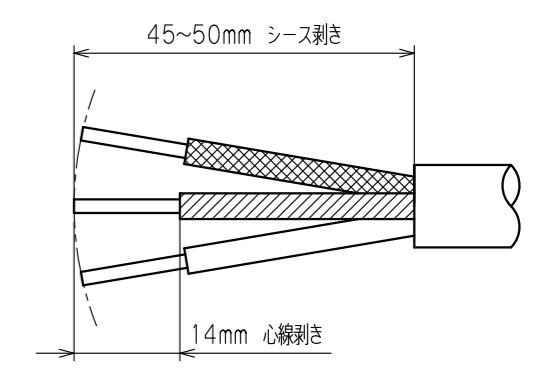
| | | | | | | | | |
|----|-----|-----|-----|----|-----|-----|-----|--------|
| 訂正 | 年月日 | 内 容 | 担 当 | 訂正 | 年月日 | 内 容 | 担 当 | お客様用図面 |
| △ | | | | △ | | | | |
| △ | | | | △ | | | | |



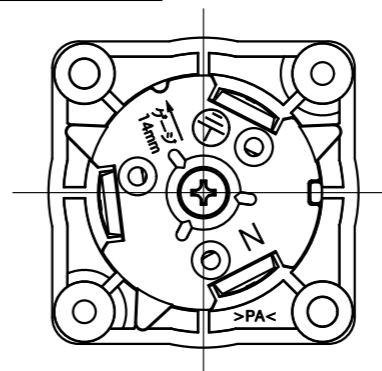
電線加工寸法 (参考値)



引締接続の場合



端子記号記載図



() 寸法: 参考値

| | | | | |
|---|--------|---|------------|---------------|
| 8 | グリップねじ | 2 | 銅 | 亜鉛メッキ、クロメート処理 |
| 7 | 端子ねじ | 3 | 黄銅 | M4 |
| 6 | グリップ | 1 | ポリカーボネート樹脂 | |
| 5 | プラカバー | 1 | ポリカーボネート樹脂 | |
| 4 | 刃 | 2 | 黄銅 | |
| 3 | アース刃 | 1 | 黄銅 | ニッケルメッキ |
| 2 | ボディB | 1 | ポリアミド樹脂 | |
| 1 | ボディA | 1 | ポリアミド樹脂 | |

特定電気用品適合品
 電線接続方式: 圧着端子式、引締式
 適用圧着端子: R2-4
 適用電線: VCT, 2CT, 2PNCT 3心 2mm²
 適用規格: JIS C 8303 配線用差込接続器

| | |
|-----|-----------------------|
| 定格 | NEMA規格 接地形2P 15A 125V |
| 製品名 | 引掛形さし込みプラグ (L型) |
| 型番 | 3112EL-L5 |

| | | | | | | | | | | |
|----------|----------|-----------|------|-----|-----|-----|----|---------|-----|------------|
| 製 図 | 検 査 | 承 認 | 変更承認 | 尺 度 | 1/1 | 原 紙 | A3 | 第 3 角 法 | 図 番 | 客 70650 |
| 吉野 | 松川 | | | | | | | | 発 行 | 2024年3月29日 |
| '24.3.15 | '24.3.22 | '24.03.29 | | | | | | | | |