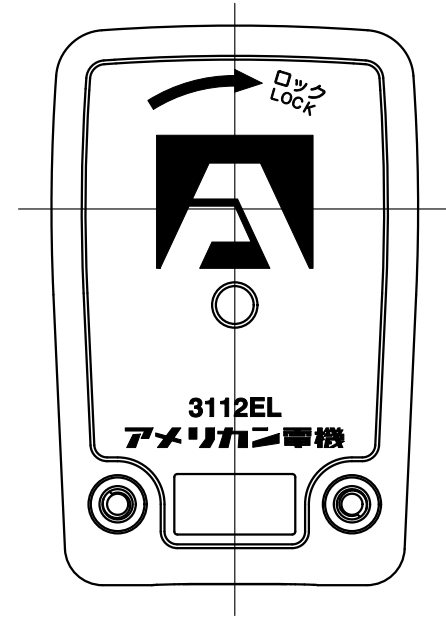
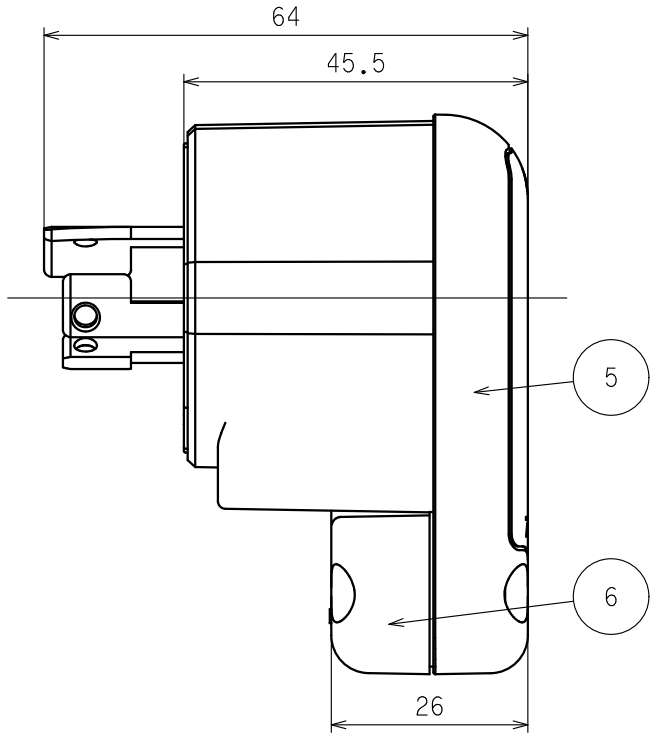
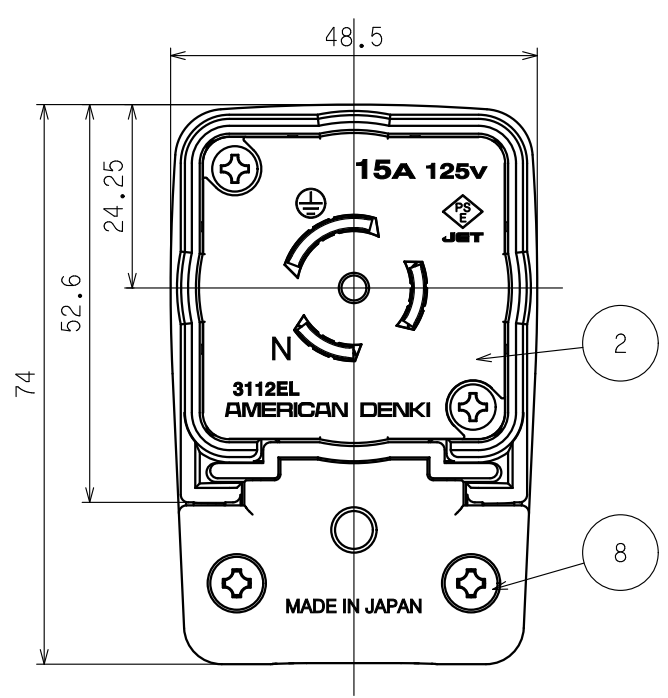
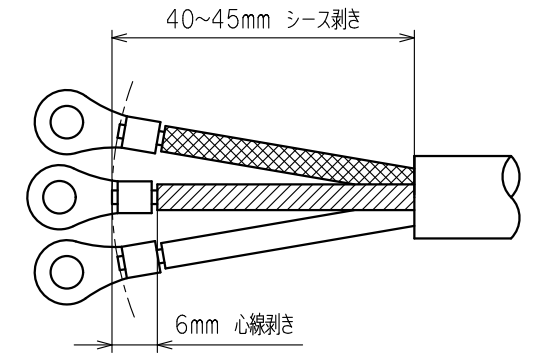


訂正	年月日	内 容	担 当	訂正	年月日	内 容	担 当	お客様用図面
△				△				
△				△				

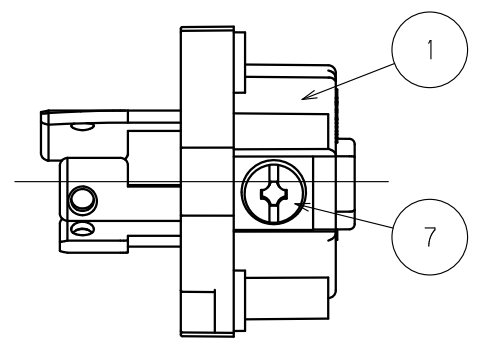
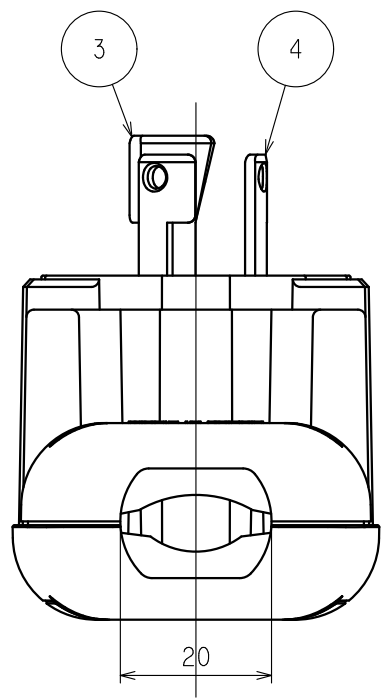
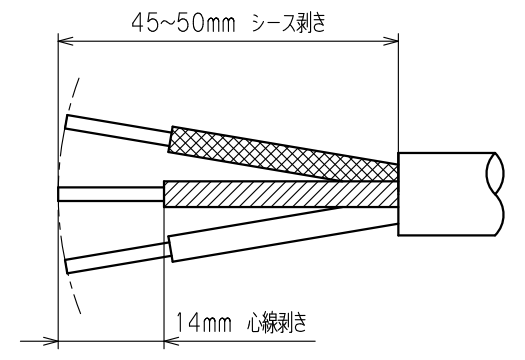


電線加工寸法 (参考値)

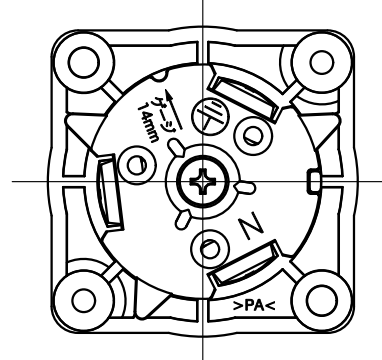
- ・圧着端子接続の場合



- ・引締接続の場合



端子記号記載図



() 寸法: 参考値

8	グリップねじ	2	銅	亜鉛メッキ、クロメート処理
7	端子ねじ	3	黄銅	M4
6	グリップ	1	ポリカーボネート樹脂	
5	プラカバー	1	ポリカーボネート樹脂	
4	刃	2	黄銅	
3	アース刃	1	黄銅	ニッケルメッキ
2	ボディB	1	ポリアミド樹脂	
1	ボディA	1	ポリアミド樹脂	

特定電気用品適合品
 電線接続方式: 圧着端子式、引締式
 適用圧着端子: R2-4
 適用電線: VCT, 2CT, 2PNCT 3心 2mm²
 適用規格: JIS C 8303 配線用差込接続器

定格	接地形2P 15A 125V
製品名	引掛形さし込みプラグ (L型)
型番	3112EL

製 図	検 査	承 認	変更承認	尺 度	1/1	原 紙	A3	第 3 角 法	図 番	客 70600
吉野	松川								発行	2024年3月29日
'24.3.14	'24.3.22	'24.03.29								