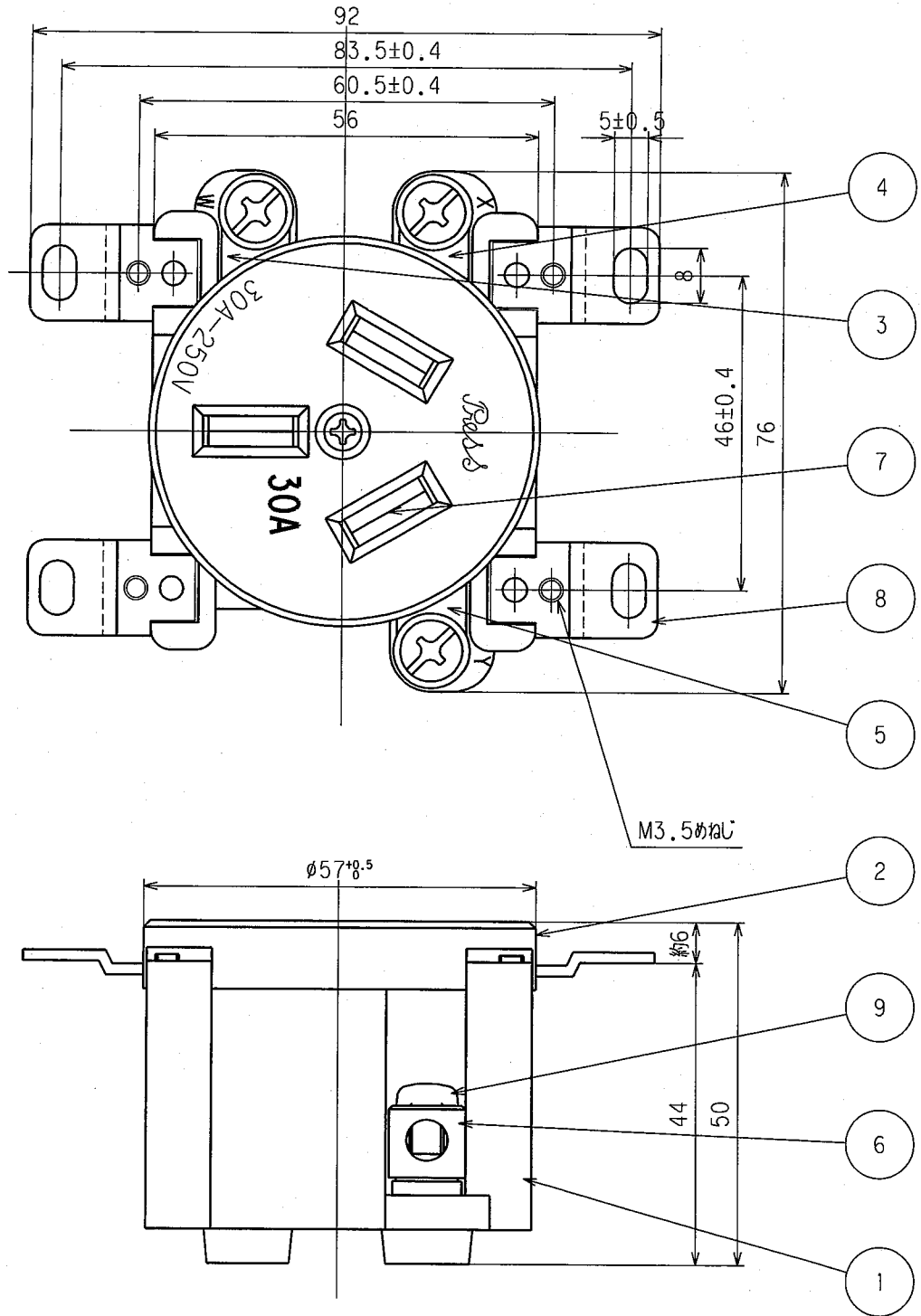


訂正	年月日	内 容	担 当	訂正	年月日	内 容	担 当
△	03.1.9	認可番号削除	本	△			
△	05.1.5	定格表示追加	本	△			
△	05.4.5	±から+に変更	新井	△			

お客様用図面



定格	3P 30A 250V
製品名	埋込コンセント
型番	<b>330B</b>

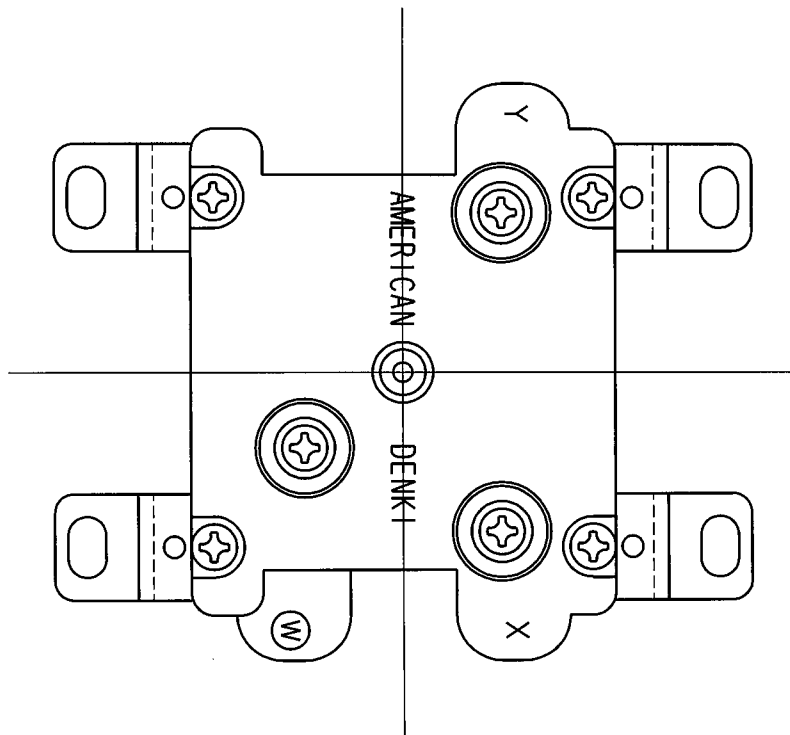
部番	部 品 名	箇 数	摘 要
製 図	検 図	承 認	変更承認
野口	戸田	小池	
7.7.5	7.7.5	7.7.5	2009.5



アメリカン電機株式会社

尺 度	1 / 1	第 3 角 法	四 番	客6100-1(30A)
			発 行	7 年 7 月 5 日

訂正	年月日	内 容	担 当	訂正	年月日	内 容	担 当	お客様用図面
△	02.3.15	座金A メッキ変更	本	△				
△	05.4.5	土から+に変更	新井	△				
△	08.5.9	座金材料変更及びメッキ変更	木村	△				



9	端子ねじ	3	黄銅 M5
8	取付金具	4	軟銅 亜鉛メッキ、クロメート処理
7	刃 受	3	リン青銅
6	棒端子	3	黄銅 ニッケルメッキ 1ヶ スズメッキ 2ヶ
5	座金C	1	銅 スズメッキ
4	座金B	1	銅 スズメッキ
3	座金A	1	銅 ニッケルメッキ
2	蓋	1	エポキシ樹脂
1	ボディ	1	フェノール樹脂

特定電気用品適合品  
 電線接続方式：押締式  
 適用圧着端子：\_\_\_\_\_  
 適用電線：1V φ2.6, φ3.2, 5.5mm<sup>2</sup>  
 適用規格：JISC8303 配線用差込接続器

部 番	部 品 名	箇 数	摘 要	定 格	3P 30A 250V
				製 品 名	埋込コンセント
				型 番	<b>330B</b>
製 図	検 図	承 認	変更承認	尺 度	1 / 1
野口	戸田	小池		第 3 角 法	図 番 客6100-2(30A)
7.7.5	7.7.5	7.7.5	09.9.14		発 行 7 年 7 月 5 日