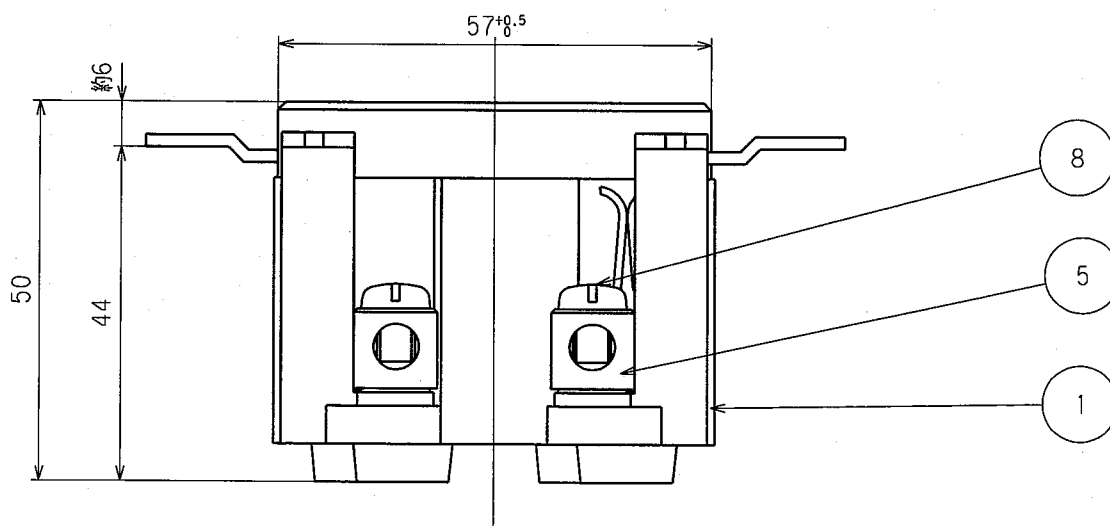
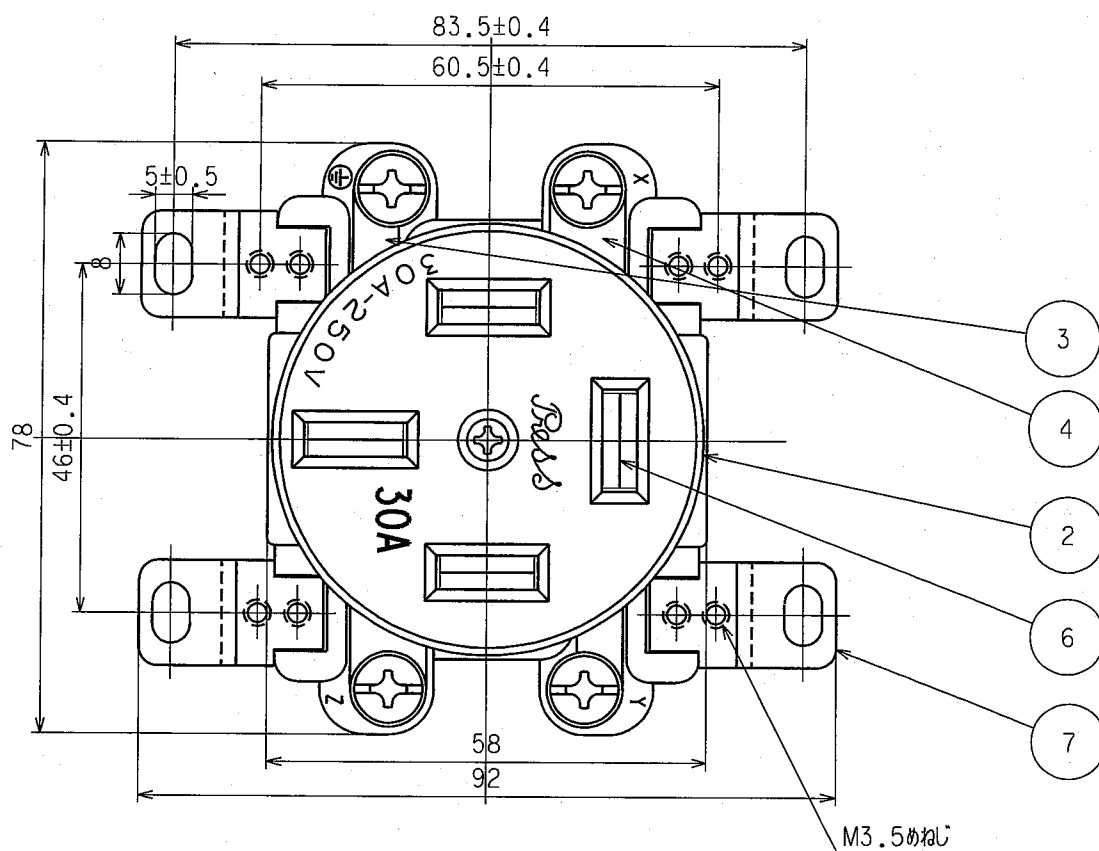


訂正	年月日	内 容	担 当	訂正	年月日	内 容	担 当
△	03.1.9	認可番号削除	本 本	△			
△	05.1.5	定格表示追加	本 本	△			
△				△			

お客様用図面



定格	接地形 3P 30A 250V
製品名	埋込コンセント
型番	340B

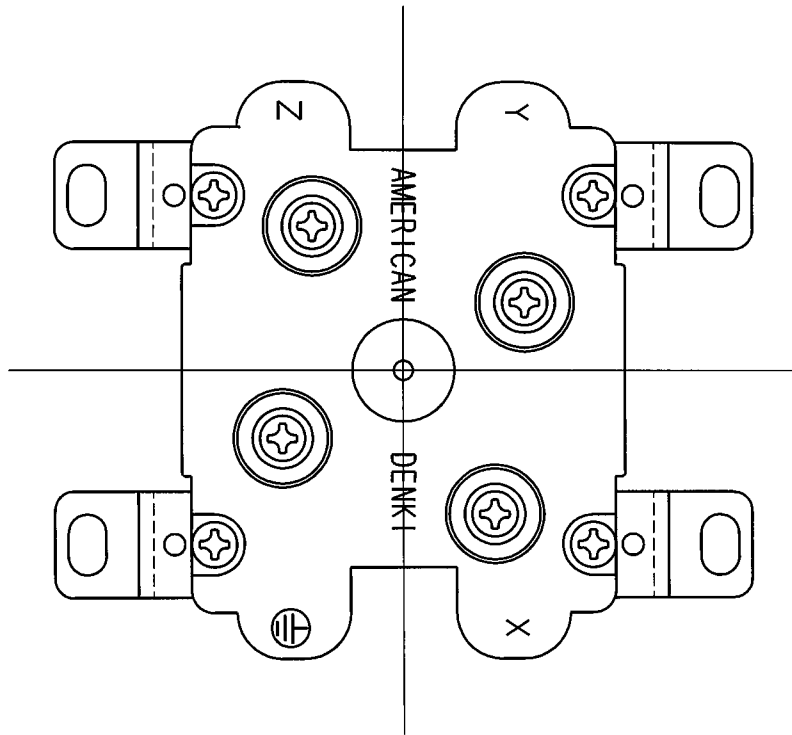
部番	部 品 名	筒 数	摘 要
製 図	検 図	承 認	変 更 承 認
野口	戸田	小池	
61・7・28	61・7・28	61・7・28	06・1・24



アメリカン電機株式会社

尺 度	1 / 1	第 3 角 法	図 番	客6150-1(30A)
			発 行	00年12月4日

訂正	年月日	内 容	担 当	訂正	年月日	内 容	担 当	お客様用図面
△	02.3.15	座金 メッキ変更	本	△	08.6.18	メッキ仕様の誤記修正	木村	
△	05.4.5	土から+に変更	新井	△				
△	08.5.9	座金材料変更及びメッキ変更	木村	△				



特定電気用品適合品

電線接続方式： 押締式

適用圧着端子： _____

適用電線 : 1V $\phi 2.6$ $\phi 3.2$ 5.5mm^2

適用規格 : JISC8303 配線用差込接続器

8	端子ねじ	4	黄銅 M5
7	取付金具	4	軟銅 亜鉛メッキ、クロメート処理
6	刃 受	4	リン青銅
5	棒端子	4	黄銅 ニッケルメッキ 1ヶ スズメッキ 3ヶ
4	座金C	2	銅 スズメッキ
3	座金AB	2	銅 ニッケルメッキ 1ヶ スズメッキ 1ヶ
2	蓋	1	ユリア樹脂
1	ボディ	1	フェノール樹脂

定 格	接地形3P 30A 250V
製 品 名	埋込コンセント
型 番	340B

部 番	部 品 名	筒 数	摘 要	尺 度	1 / 1	第 3 角 法	図 番	客6150-2(30A)
製 図	検 図	承 認	変 更 承 認	野 口	戸 田	小 池	松 川	野 口
61・7・28	61・7・28	61・7・28	09.9.14	アメリカ電機株式会社			発 行	00年12月4日