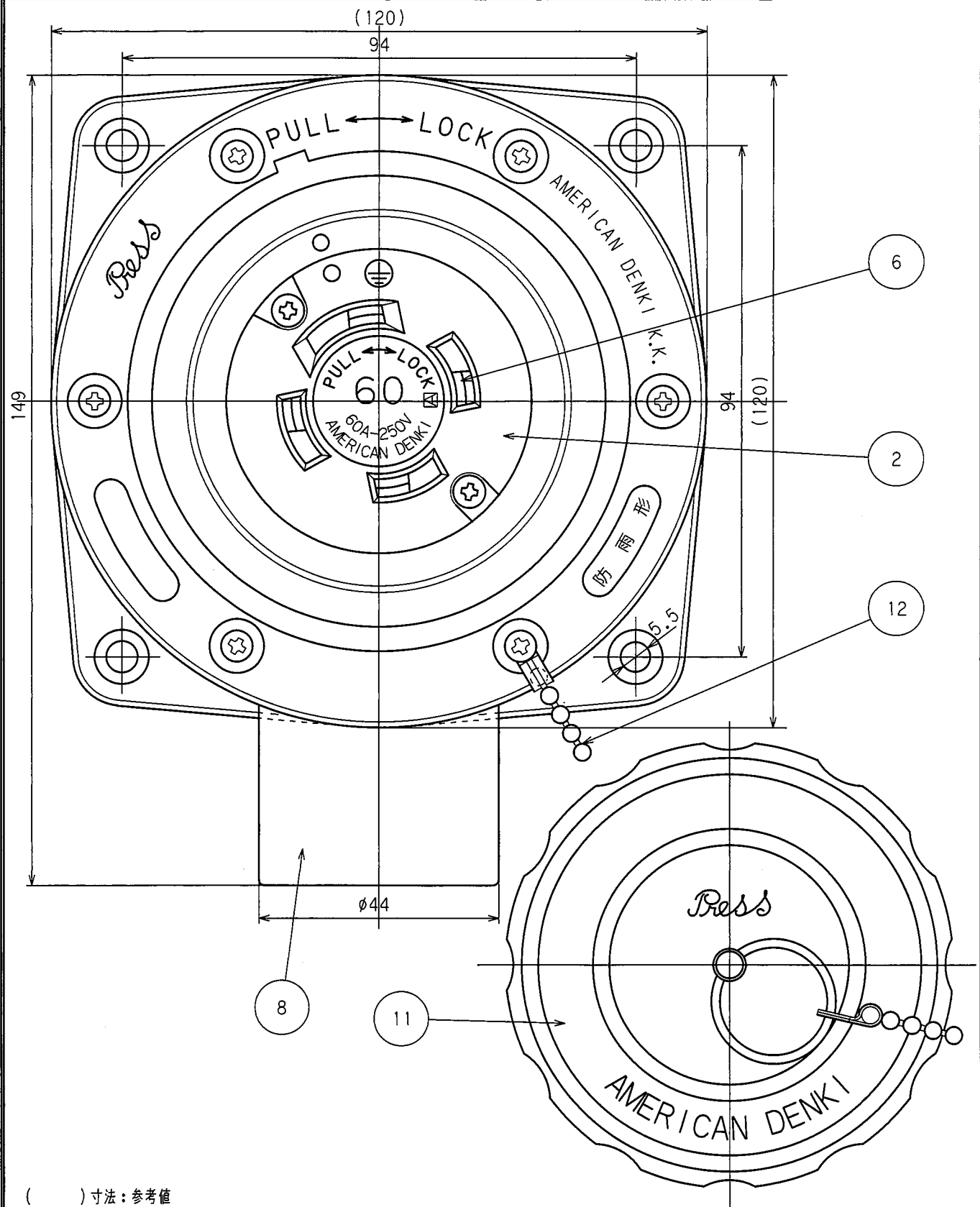



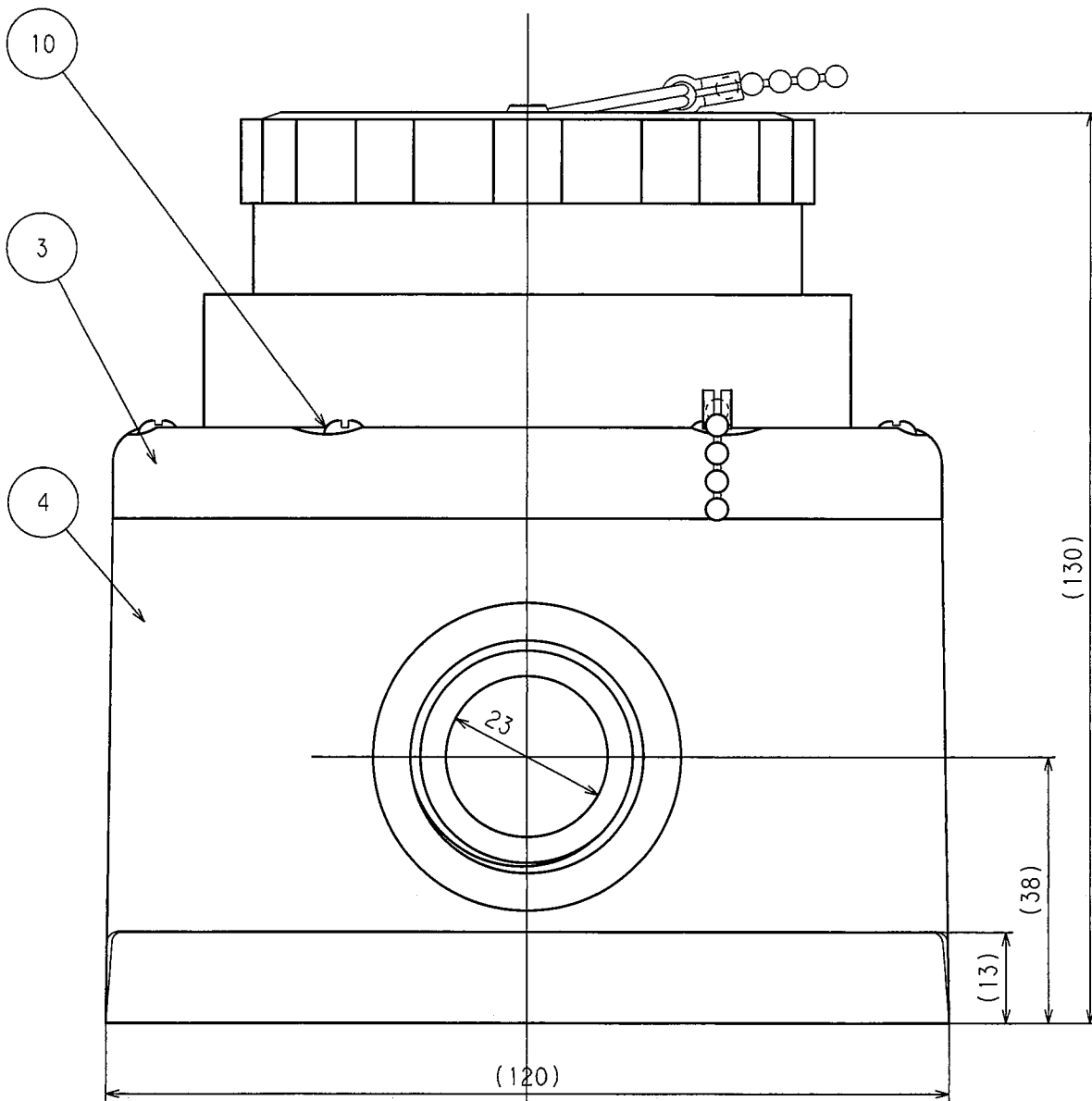
訂正年月日	内容	担当	訂正年月日	内容	担当	お客様用図面
△ 05.4.5	土から+に変更	新井	△			
△ 19.5.20	船用電線貫通金物変更	小池	△			
△			△			





() 寸法：参考値

				定格	接地形3P 60A 250V			
				製品名	引掛形防水露出コンセント			
				型番	4621RW			
部番	部	品	名	箇	数	摘要		
製	図	検	図	承	認	変	更	
新	井	本	小	池	小池	尺	度	
04.3.23	04.3.30	00.12.4	19.5.20			1/1	第3角法	
 アメリカン電機株式会社							図番	客25500-1
							発行	00年12月4日

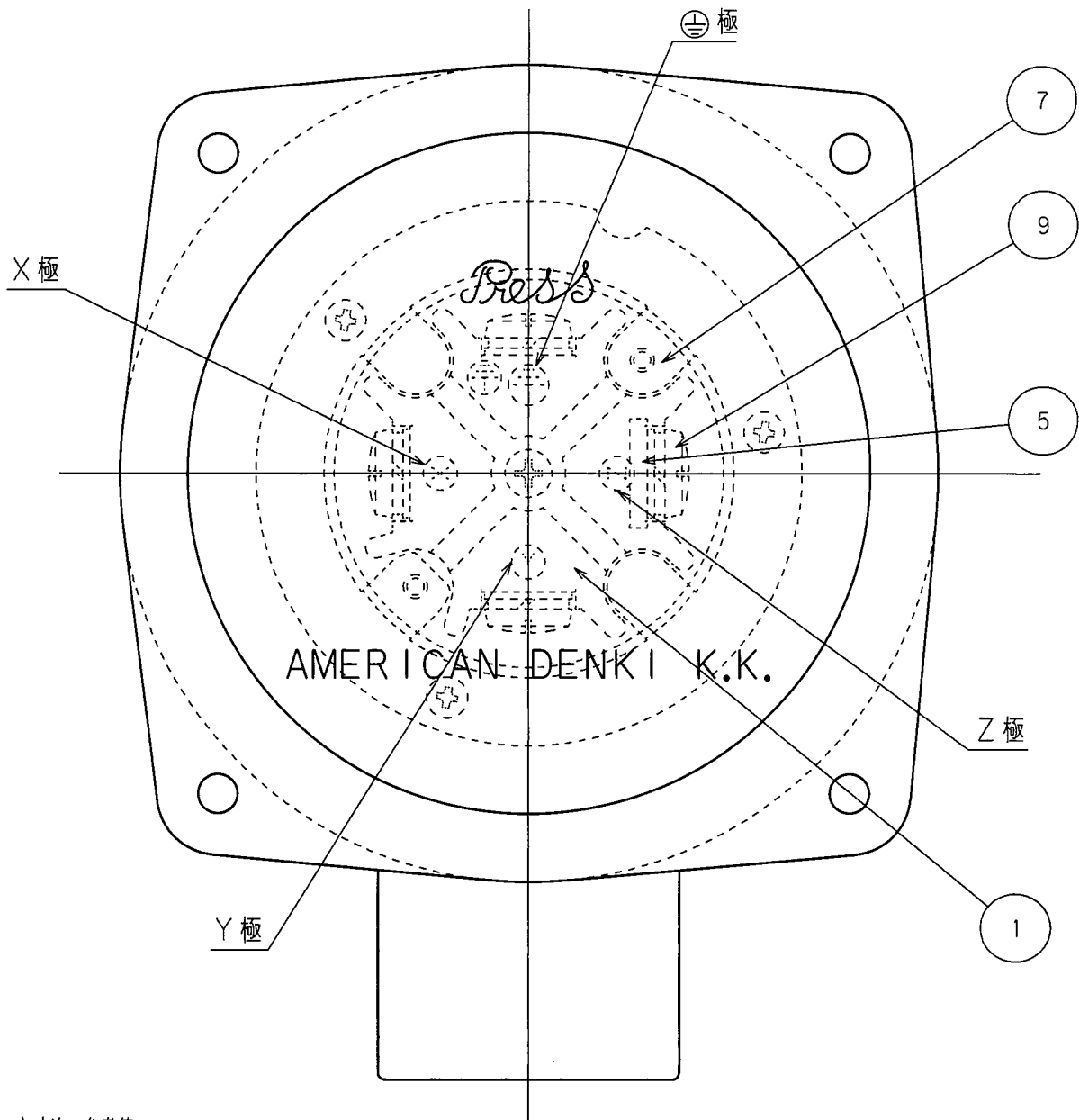
訂正	年月日	内 容	担 当	訂正	年月日	内 容	担 当	お客様用図面
△	19.5.20	船用電線貫通金物変更	小池	△				
△				△				
△				△				



() 寸法：参考値

				定 格	接地形3P 60A 250V				
				製 品 名	引掛形防水露出コンセント				
				型 番	4621RW				
部 番	部 品 名	箇 数	摘 要	尺 度		1 / 1	第 3 角 法	図 番	客25500-2
製 図	検 図	承 認	変 更 承 認	尺 度		1 / 1	第 3 角 法	図 番	客25500-2
新井	本	小池		尺 度		1 / 1	第 3 角 法	図 番	客25500-2
04.3.23	04.3.30	00.12.4	19.5.20	尺 度		1 / 1	第 3 角 法	発 行	00年12月4日
				 アメリカン電機株式会社					

訂正	年月日	内 容	担 当	訂正	年月日	内 容	担 当	お客様用図面
△	05.4.5	土から+に変更	新井	△				
△	19.5.20	船用電線貫通金物変更	小池	△				
△				△				



() 寸法：参考値

12	組ボールチェーン	1	ステンレス鋼
11	防水ゴムキャップ	1	耐候性ゴム
10	ゴムカバー止ねじ	6	ステンレス鋼 M3.5
9	端子ねじ	4	黄銅 M6
8	船用電線貫通金物	1	PBT
7	取付枠	1	軟鋼 亜鉛メッキ, クロメート処理
6	刃受	4	リン青銅 スズメッキ
5	端子	4	銅 内1ヶ、ニッケルメッキ
4	ゴムボックス	1	耐候性ゴム 黒色
3	ゴムカバー	1	耐候性ゴム 黒色
2	ボディ B	1	ポリアミド樹脂
1	ボディ A	1	ポリアミド樹脂

電線接続方式：圧着端子式
 適用圧着端子：R14-6
 適用電線：14mm²
 適用規格：JISC8303 配線用差込接続器

定格	接地形3P 60A 250V
製品名	引掛形防水露出コンセント
型番	4621RW

製 図	検 図	承 認	変 更 承 認	尺 度	1/1	原 紙	A4	第 3 角 法	図 番	客25500-3
新井	本	小池		アメリカン電機株式会社				発 行	00年12月4日	
04.3.23	04.3.30	00.12.4	19.6.20					第 3 角 法	図 番	客25500-3