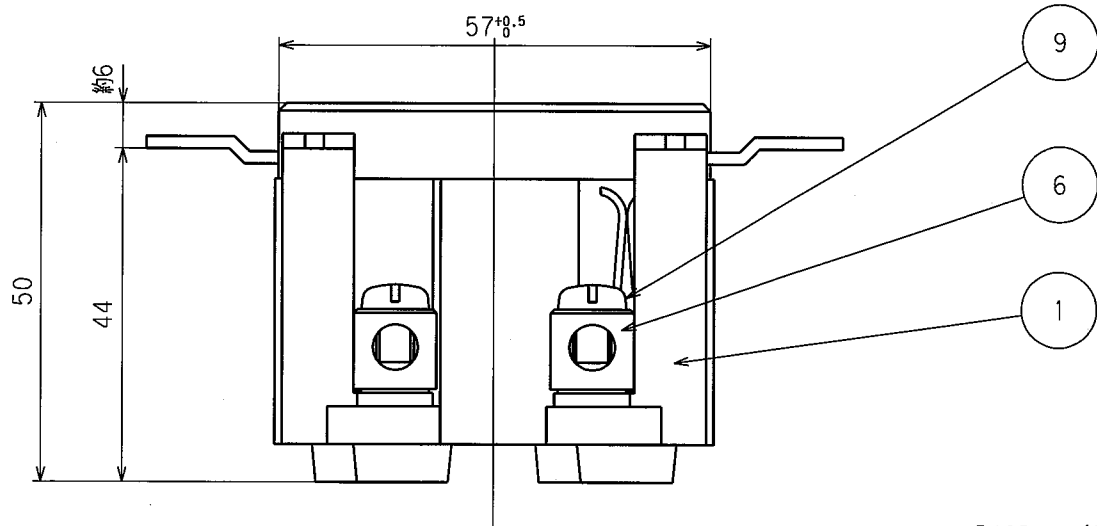
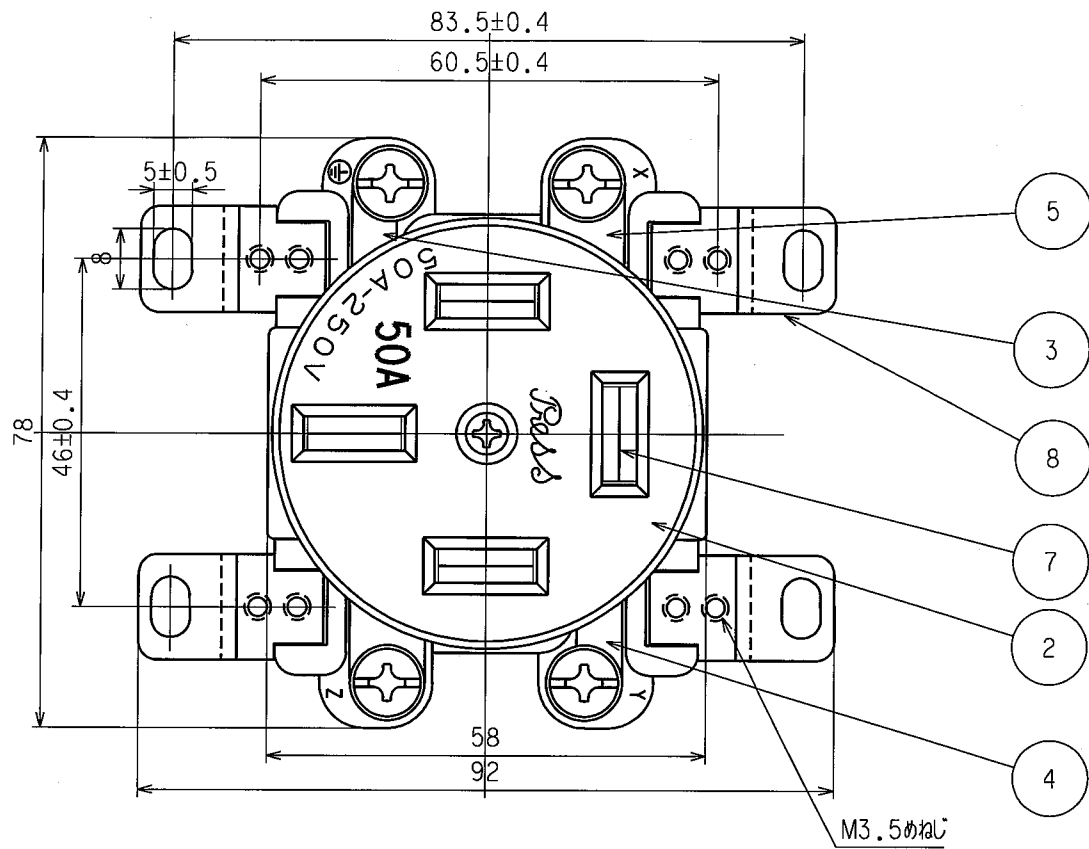


訂正	年月日	内 容	担 当	訂正	年月日	内 容	担 当
△	03.1.9	認可番号削除	本	△			
△	03.1.9	定格表示追加	本	△			
△				△			

お客様用図面



540B (黒色)
540B-IV(白色)

定 格	接地形 3P 50A 250V
製 品 名	埋込コンセント
型 番	540B

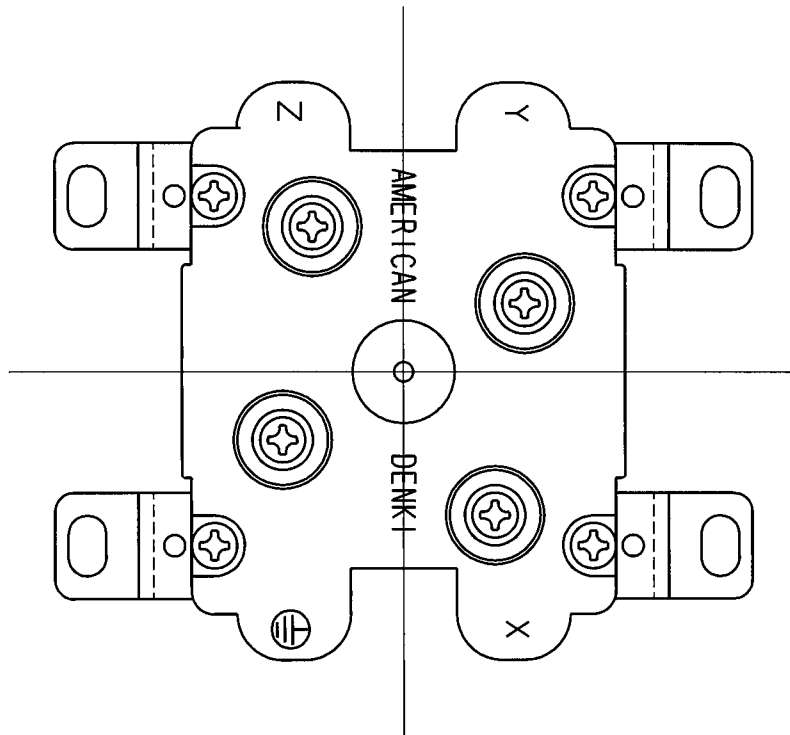
部 番	部 品 名	箇 数	摘 要
製 図	検 図	承 認	変 更 承 認
野 口	戸 田	小 池	
61・7・28	61・7・28	61・7・28	06・7・24



アメリカン電機株式会社

尺 度	1 / 1	第 3 角 法	図 番	客6150-1(50A)
			発 行	00年 12月 4日

訂正	年月日	内 容	担 当	訂正	年月日	内 容	担 当	お客様用図面
△	02.3.15	座金 メッキ変更	本	△				
△	05.4.5	土から+に変更	新井	△				
△	08.5.9	座金材料変更及びメッキ変更	木村	△				



9	端子ねじ	4	黄銅 M5
8	取付金具	4	軟銅 亜鉛メッキ、クロメート処理
7	刃受	4	リン青銅
6	棒端子	4	黄銅 ニッケルメッキ 1ヶ スズメッキ 3ヶ
5	座金C	2	銅 スズメッキ
4	座金B	1	銅 スズメッキ
3	座金A	1	銅 ニッケルメッキ
2	蓋	1	ユリア樹脂
1	ボディ	1	フェノール樹脂

特定電気用品適合品
 電線接続方式：押締式
 適用圧着端子：_____

適用電線：1V 14mm²
 適用規格：JISC8303 配線用差込接続器

540B-IV (白色)
 540B (黒色)

部番	部 品 名	箇 数	摘 要	定 格	接地形3P 50A 250V	
				製 品 名	埋込コンセント	
				型 番	540B	
製 図	検 図	承 認	変更承認	尺 度	1 / 1	第 3 角 法
野口	戸田	小池		図 番	客6150-2(50A)	
61・7・28	61・7・28	61・7・28	09.9.14	発 行	00年12月4日	

アメリカン電機株式会社