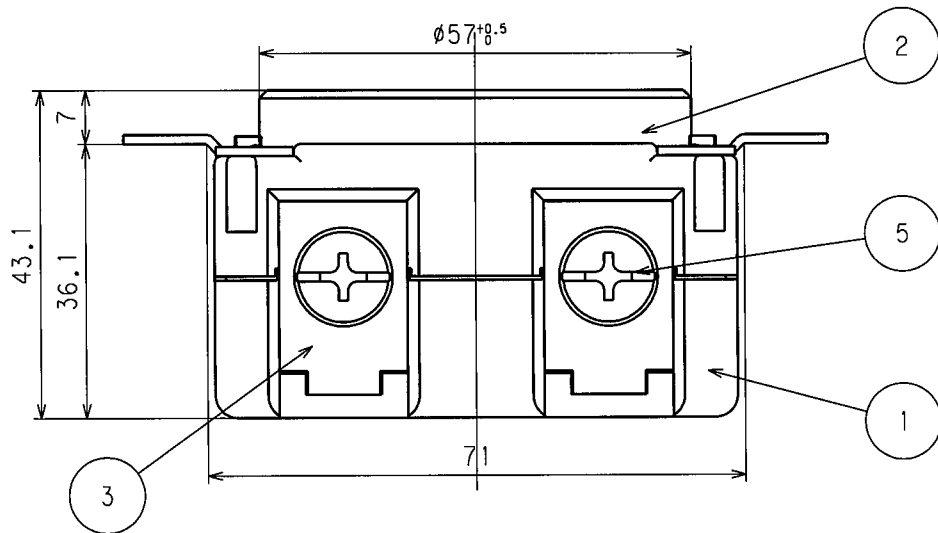
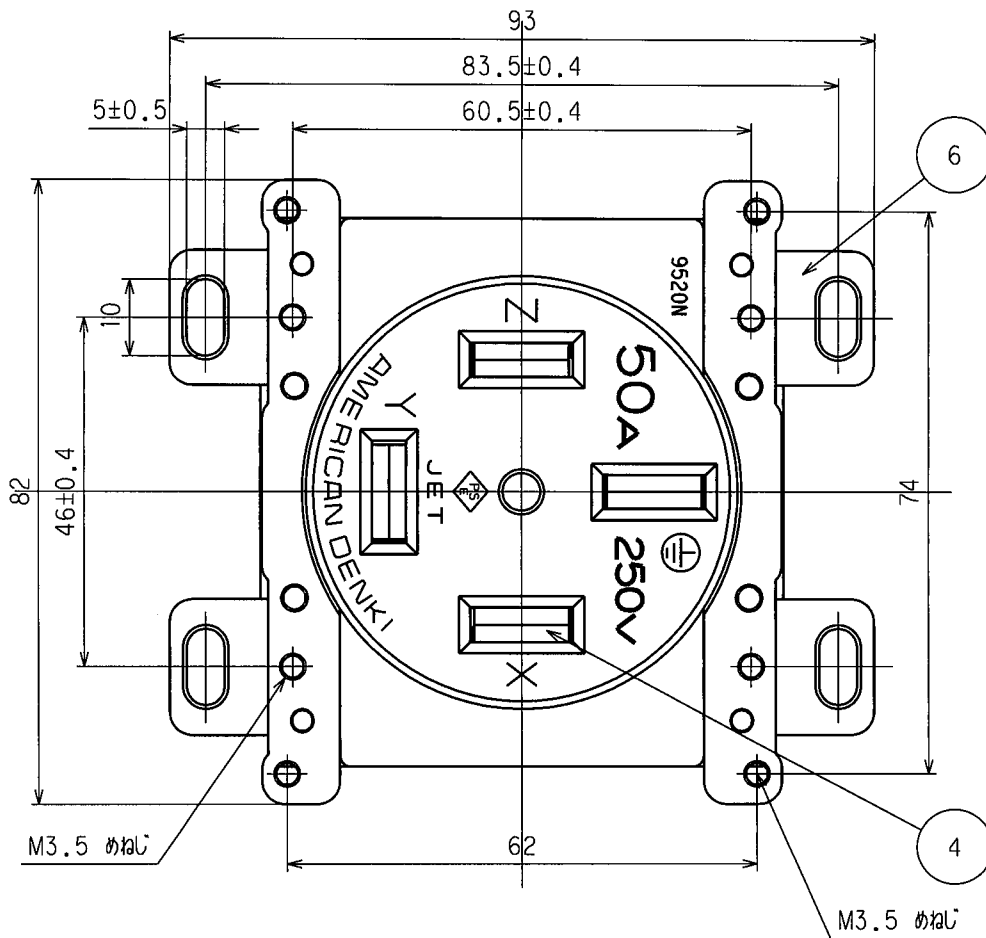


訂正年月日	内容	担当	訂正年月日	内容	担当	お客様用図面
△			△			
△			△			
△			△			

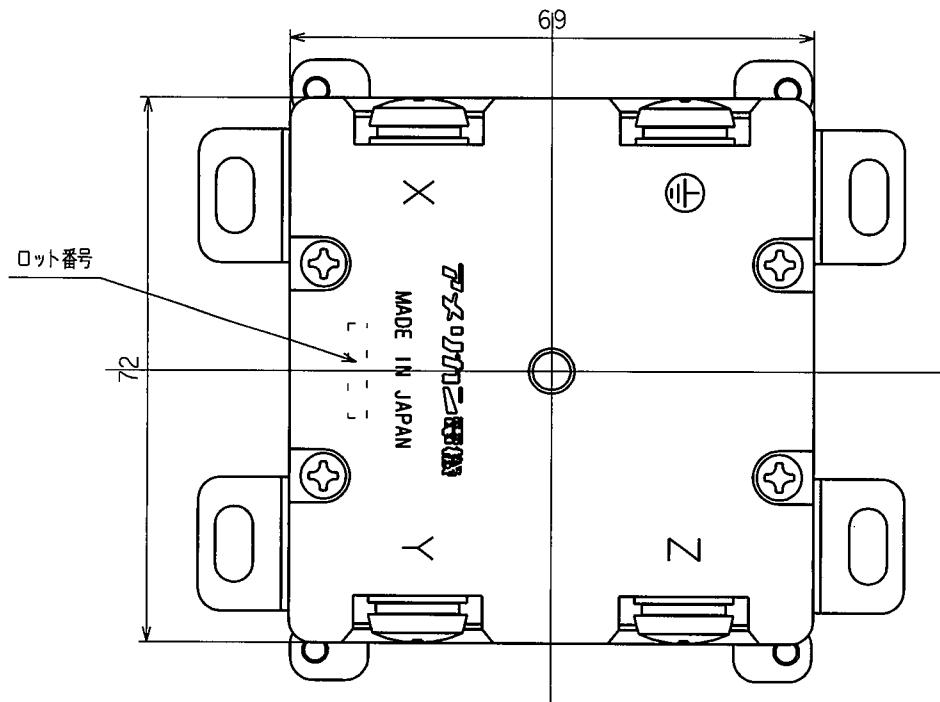


定格	接地形3P 50A 250V
製品名	埋込コンセント
型番	9520N

部番	部品名	箇数	摘要	尺度	1/1	第3角法	図番	客63100-1
製図	検図	承認		アメリカン電機株式会社		発行 '12年8月7日	関谷 松川	12・8・1 / 12・8・7
12・8・1	12・8・7	12・8・7						

訂正	年月日	内 容	担 当	訂正	年月日	内 容	担 当
△				△			
△				△			
△				△			

お客様用図面



特定電気用品適合品

電線接続方式：圧着端子式

適用圧着端子：R14-6、R22-6

適用電線：14mm²、22mm²

適用規格：JISC8303配線用差込接続器

6	取付金具	2	ステンレス
5	端子ねじ	4	黄銅 M6
4	刃受	4	リン青銅
3	端子	4	銅 ニッケルメッキ×1、スズメッキ×3
2	カバー	1	ポリアミド樹脂(ガラスフィラー含有)
1	ボディ	1	ポリアミド樹脂(ガラスフィラー含有)

定格 接地形3P 50A 250V

製品名 埋込コンセント

型番 9520N

部番	部 品 名	箇 数	摘 要
製 図	検 図	承 認	変更承認
関谷	松川	小池	松川
'12.8.1	'12.8.7	'12.8.7	'15.5.25



アメリカン電機株式会社

第 3 角 法

図 番

客63100-2

発 行

'12年 8月 7日