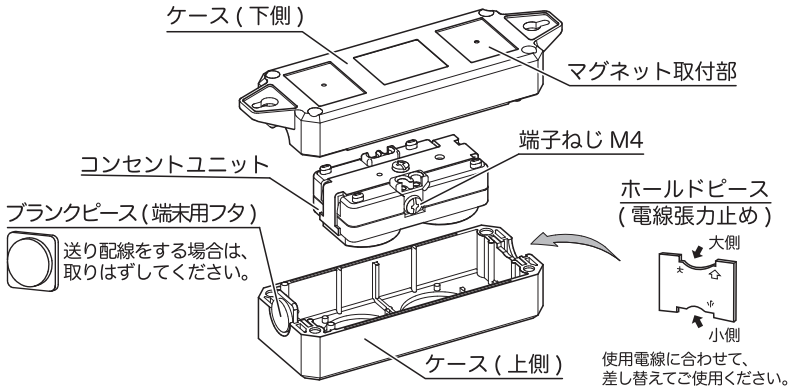


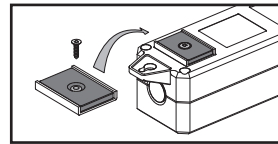
# マルチユース OA タップ 取扱説明書

NEMA 5-20 NEMA 6-15 NEMA 6ALT-20

## 1. 構造図



### マグネット Z0206 (別売) 取付方法



Z0206 に付属のねじで、ケース (下側) の取付部に取付けて下さい。  
2 ケロ : 2 個使用  
4 ケロ : 4 個使用  
6 ケロ : 4 個使用

### ホールドピースの使用区分

ホールドピース	適用電線	仕上外径
大側	VCT 2.0, 3.5mm <sup>2</sup>	φ11.0 ~ φ13.0
	2CT 2.0mm <sup>2</sup>	
	2PNCT 2.0, 3.5 mm <sup>2</sup>	
小側	VCTF 2.0mm <sup>2</sup>	φ7.4 ~ φ11.5
	VVF φ1.6, φ2.0	

## 2. 適用電線仕様および適正締付トルク

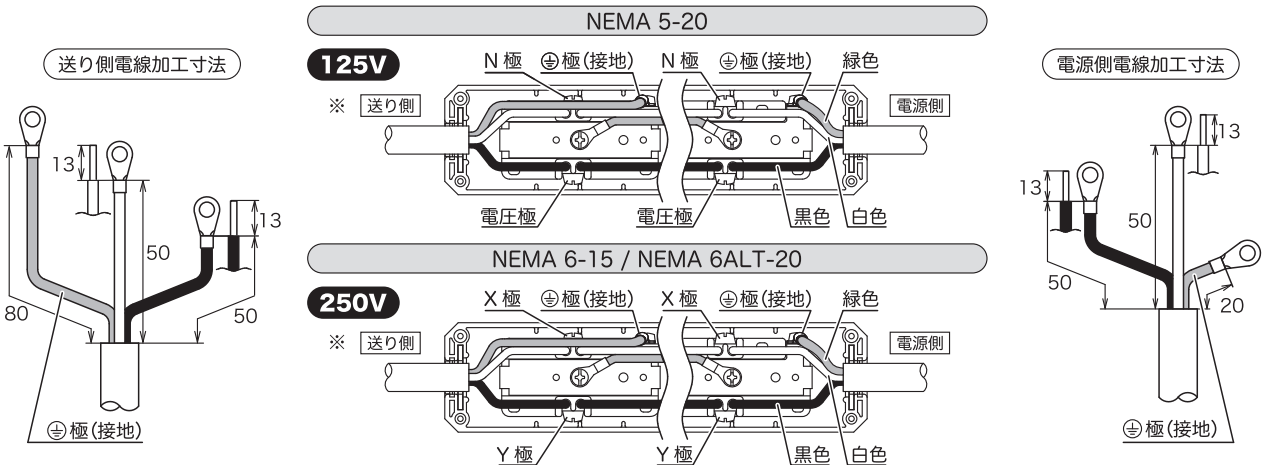
適用電線	適用圧着端子
(VCT / 2CT / 2PNCT / VCTF) 2.0mm <sup>2</sup> / VVF φ1.6	R2-4
(VCT / 2PNCT) 3.5mm <sup>2</sup> / VVF φ2.0	R3.5-4

ねじ	適正締付トルク (80~100%を推奨)
端子ねじ	1.2N・m (12.2kgf・cm)
ケース止めねじ	0.7N・m (7.1kgf・cm) ※

※.トルク値は参考値です。電線被覆の素材により異なることがあります。

## 3. 結線例

- 端子部の極性を確認の上、間違いのない様に正しく結線してください。
- 電源側または送り側電線の接続を行う際は、既に結線されている他の電線の接続が一度緩みますので、結線時には緩みなく確実に締め付けてください。



※.同一回路で送り配線をする場合は、器具に応じた定格(合計15Aまたは20A)以下でご使用ください。

## 4. 安全にご使用いただくために

- 定格を超えて使用しないでください。器具の性能を維持できず、負荷機器の故障、異常発熱や火災の原因となります。
- 電線は束ねたままで使用しないでください。発熱や発火の原因となります。
- 濡れた手で器具の抜き差しをしないでください。感電の原因となります。
- 水のかかる場所及び高温、低温、多湿、粉塵の多い場所では使用しないでください。発熱や発火の原因となります。
- 食用油、機械油、洗剤、薬品等がかかる所で使用しないでください。発煙や発火の原因となります。
- アースは必ず配線してください。アースを配線しないと、万一漏電した場合に感電や火災の原因となります。
- 破損した器具は使用しないでください。感電や火災の原因となります。
- プラグを長期間、差し込み状態のままにしないでください。また定期的に器具の表面やプラグの刃の間を掃除して埃をとってください。埃のある状態のまま使用すると、トラッキング現象を招き発煙や発火の原因となります。
- プラグを差し込む際は奥までしっかり差し込み、引掛形・抜き形器具は確実に回転をさせてください。プラグの半差し込みや半回転は発熱や発火の原因となります。
- VCTF コードをステッplerや釘などで固定することは規程上禁止されています。