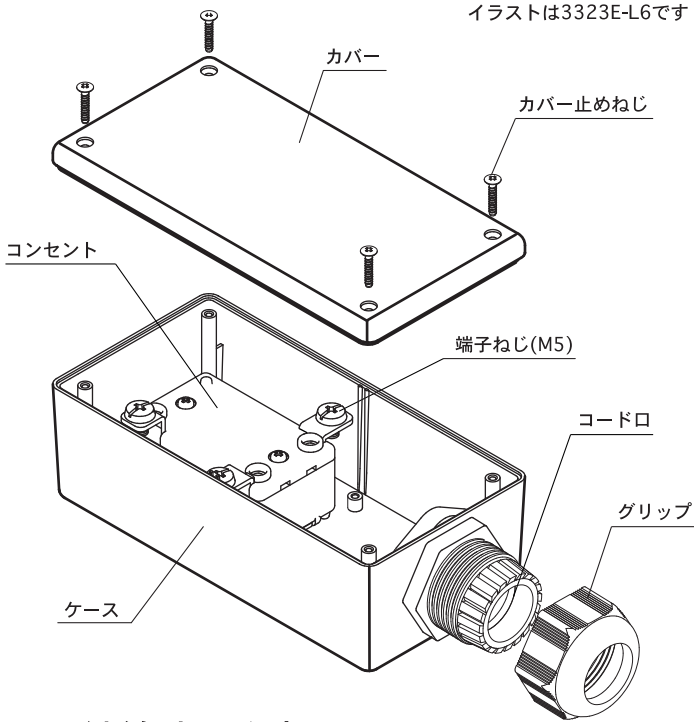


# 結線仕様書：シングルタップ™/30A

## 1. 構造図

イラストは3323E-L6です



## 2. 適用電線仕様および適正締付トルク

### 適用電線仕様

適用電線	適用圧着端子	最小仕上外径	最大仕上外径
8mm <sup>2</sup> ( VCT 2CT 2PNCT )	R8-5	φ 17.4	φ 25
14mm <sup>2</sup> ( VCT 2CT 2PNCT )	R14-5		

※電線をコード口に通したあとは必ずグリップを締めて固定してください。

※5.5mm<sup>2</sup>を使用する際には電線とコード口とのギャップを解消する熱収縮タイプのプッシングチューブ(BT20-2:別売)をコード口にかかる電線部分に被せて使用してください。

### 適正締付トルク

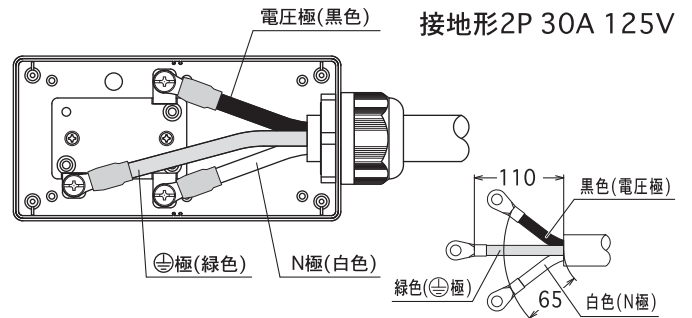
端子ねじ	2.0N・m(20.4kgf・cm)
カバー止めねじ	0.4N・m(4kgf・cm)

・表の値の80%~100%を推奨します。

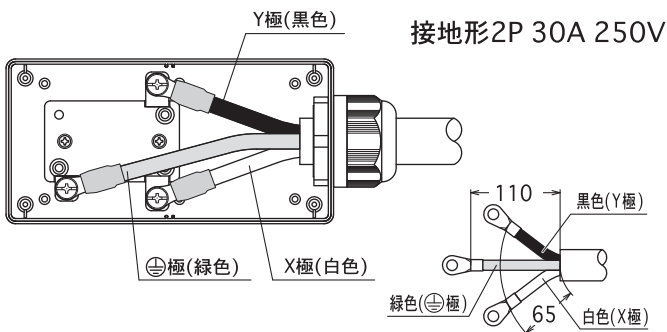
## 3. 結線時の注意

- ・結線は端子部の極性をご確認の上、間違いのない様に必ず圧着端子接続を行ってください。
- ・結線例に示す電線被覆の色は参考例です。電線によって配色が異なる場合がありますので、結線の際はご注意ください。
- ・圧着端子には安全の為、絶縁カバーを取付けるなどの絶縁処置を行ってください。

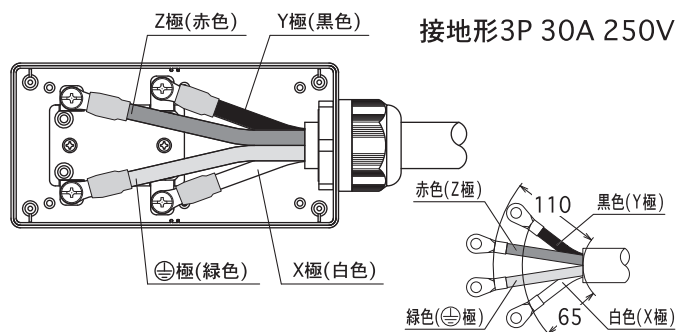
### 3313E-L5 結線例/ストリップ長



### 3323E-L6 結線例/ストリップ長



### 4323E 結線例/ストリップ長



## 4. ご使用にあたって

- ・容量は本体表示の定格以下でご使用ください。発熱や発火の原因となります。
- ・濡れた手で器具の抜き差しはしないでください。感電の原因となります。
- ・水のかかる場所および高温、低温、多湿、粉塵の多い場所では使用しないでください。発熱や発火の原因となります。
- ・食用油、機械油、洗剤、薬品等がかかる所で使用しないでください。発煙や発火の原因となります。
- ・本体やケースが欠けたり、破損したものは使用しないでください。感電や火災の原因となります。
- ・プラグを長時間、挿入状態のままにしないでください。また、ときどき器具の表面やプラグの栓釘を掃除して埃をとってください。発煙や発火の原因となります。
- ・本製品は引掛形器具です。プラグをさし込み口にしっかりと差し込んだ後、必ず右にひねってロック状態で使用してください。中途半端での使用は発熱や発火の原因となります。