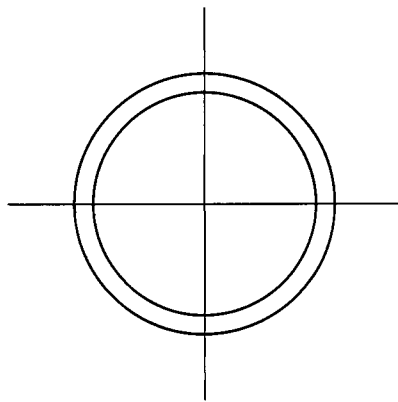
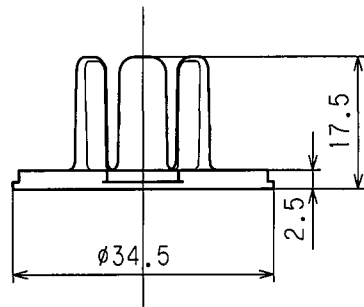
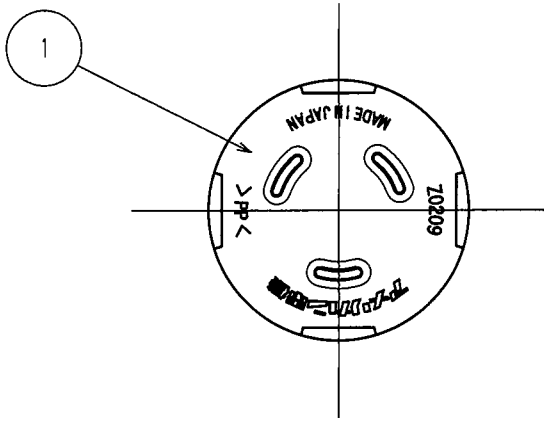
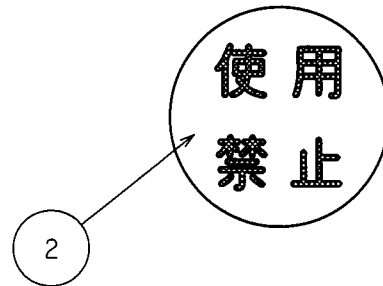


訂正	年月日	内 容	担 当	訂正	年月日	内 容	担 当	お客様用図面
△				△				
△				△				
△				△				



付属品：使用禁止ラベル



2	使用禁止ラベル	1	(添付品)	定 格	—	
1	キャップ	1	ポリプロピレン樹脂	製 品 名	引掛形用安全キャップ	
部 番	部 品 名	箇 数	摘 要	型 番	Z0209	
製 図	検 図	承 認	変更承認	尺 度	1 / 1	
三浦	関谷 恭	松川		第 3 角 法	図 番	
'13.6.26	'13.10.9	'13.10.9	'14.7.20		アメリカン車機株式会社	
					図 番	客A-1177
					発 行	'13年 10 月 9 日