

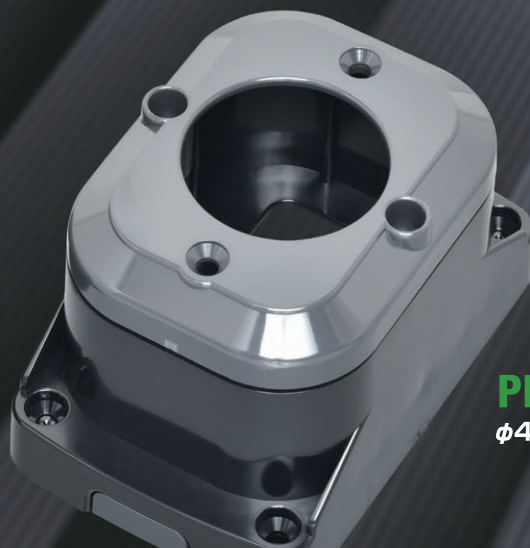


## 新タイプ露出コンセント

### 組み込むコンセントの入れ替えによるリユースが可能！



**PEB35**  
φ34.5コンセント用



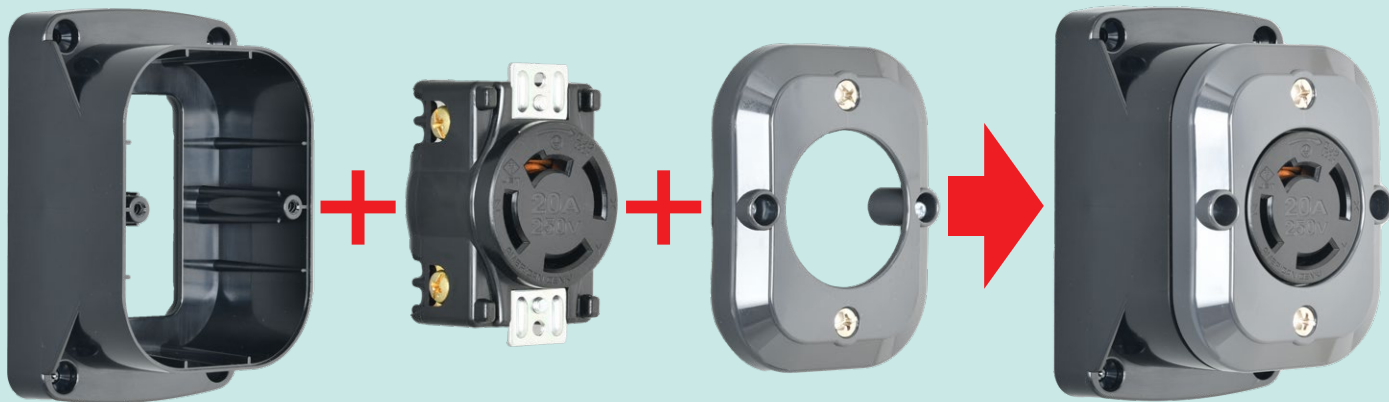
**PEB41**  
φ40.5コンセント用

パネル用コンセント専用

## 露出ボックス

### 組み合わせ例 (引掛形 接地形3P 20A 250V)

当社製パネル用コンセントを「専用露出ボックス」に組み込むことによって、壁面や盤面上に後付けできる露出コンセントの代替として使用することができます。



#### 専用露出ボックス

**ベース**

(ポリカーボネート製)

ベース・カバーともに、抜群の強度を誇る難燃性UL94 V-0のポリカーボネート樹脂を採用。従来の露出コンセント※と比較すると、格段に安全性・耐久性が上がることでコストパフォーマンスの向上を図ることができます。

(別売)

#### パネル用コンセント

15A～30A

【型番PEB35適用】

- ◆引掛形・平刃形・抜止形15A
- ◆引掛形 接地形2P・3P 20A (480V定格を除く)

【型番PEB41適用】

- ◆引掛形 接地形2P 20A 480V
- ◆引掛形 接地形3P 20A
- ◆引掛形 30A

#### 専用露出ボックス

**カバー**

(ポリカーボネート製)

付属の取付ねじを使って、パネル用コンセントをこちらに組み込みます。電線の結線を済ませた状態で、付属の取付ねじを使って本体に取り付けてください。

【付属品】

パネル用コンセント取付ねじ×2本

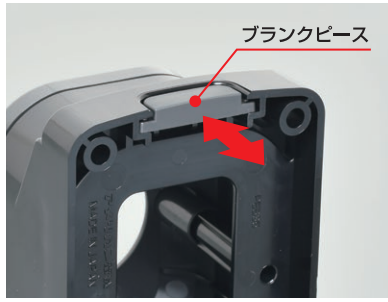
#### 完成品

(露出コンセント代替)

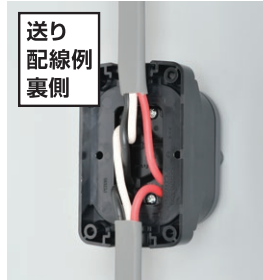
組み込んだコンセントは、状況に応じて入れ替えが可能。リユース型露出コンセントとして、環境やコストに配慮した利用ができます。

\*露出コンセントは2024年4月20日 製造中止予定です。

## ■ブランクピース



上下の電線引き出し口にあるスライド式のブランクピースは、電線を通す際に容易に取り外すことができます。送り配線をする際には、両方を外しての利用も可能です。  
また裏側には開口穴があるため、取付面に穴を開け、壁内・盤内から電線を通して結線することも可能です。



## ■壁面取付穴

4ヶ所ある壁面取付穴のうち、2ヶ所はロックアウト式となっています。4点止めでより強固な取付にしたい場合に、打ち抜いてご利用ください。



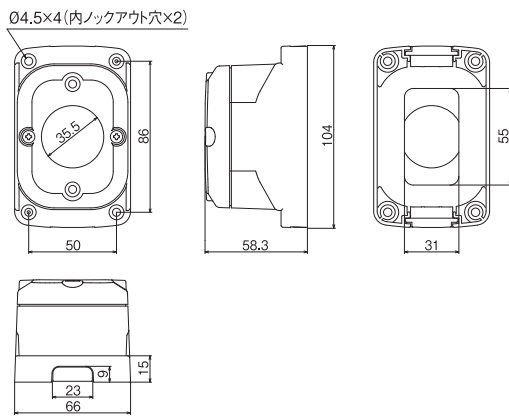
## 【製品設置例】

30Aパネル用コンセントにVVF電線を引締式で結線し、専用露出ボックスのカバーに組み込んだ後、壁面に設置した例です。従来の露出コンセントと異なり、パネル用コンセントがベースとなることで圧着端子式や引締式による結線が可能となったことで、安全性・施工性が向上しました。

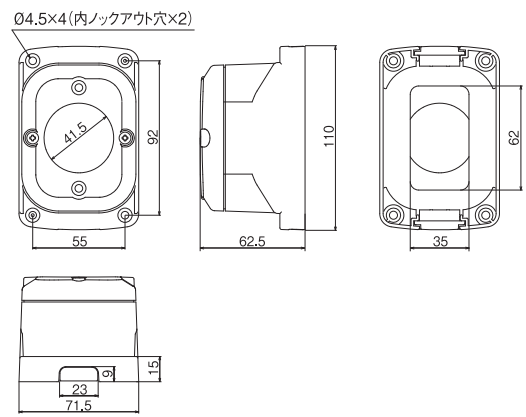


## ■形状寸法

### PEB35



### PEB41



## ■パネル用コンセント専用露出ボックス 組み合わせ一覧

さし込み口形状	定格			パネル用コンセント(別売)		専用ボックス		備考	【参考】従来品露出コンセント (2024年4月20日製造中止)
	電流	極数	電圧	型番	標準価格(円)	型番	標準価格(円)		
引掛形	15A	2P	125V	2110-P	1,230	PEB35	1,320	-	
				3110-P	970			S50	
		接地形2P	250V	3110-P-L5	990			-	
				3120-P	1,050			3121	
	20A	2P	250V	2220-P	1,390	PEB35	1,320	-	
			125V	3210-P-L5	1,080			3221-L6	
		接地形2P	250V	3220-P-L6		PEB41	1,410	-	
			480V	3240-P-L8	1,210			3221	
		3P	250V	3220-P	1,120	PEB35	1,320	4221	
				480V	4220-P	1,350	PEB41	1,410	-
	接地形3P	480V	4240-P-L16	1,510	-				
	30A	2P	250V	2320-P	2,050	PEB41	1,410	-	
			125V	3310-P-L5	1,860			3311-L5	
		接地形2P	250V	3320-P-L6				2,490	3321-L6
				3320-P	3321				
		3P	600V	3360-P	2,490			3361	
250V				4310-P-L14	2,520			-	
接地形3P		250V	4320-P	3,130				4321	
			4320-P-L15					4321-L15	
600V	4360-P	3,130	4361						
平刃形	15A	接地形2P	125V	7110GN-P	880	PEB35	1,320	-	
抜止形	15A	接地形2P	125V	7110GNZ-P	870	PEB35	1,320	-	