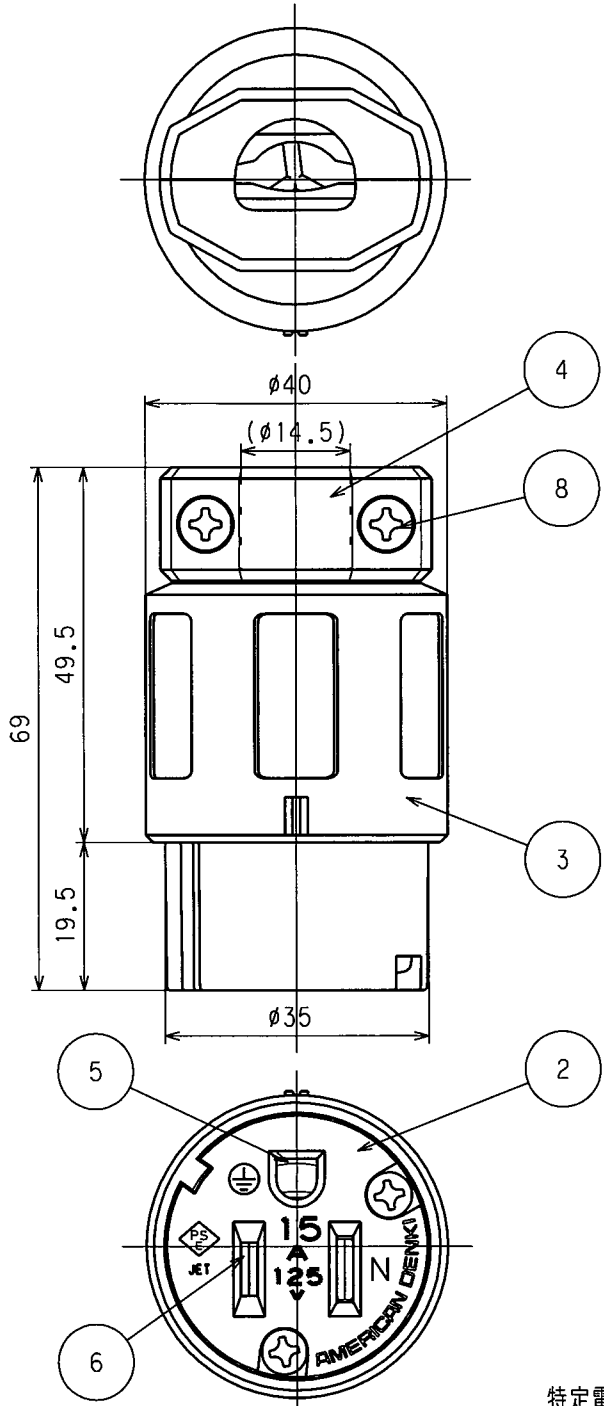
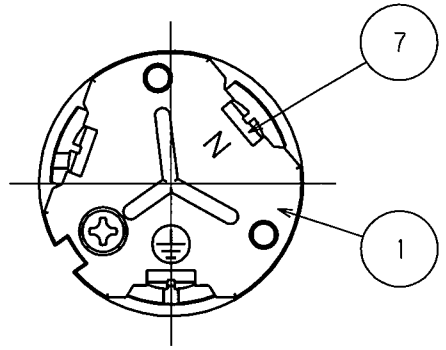


訂正	年月日	内 容	担 当	訂正	年月日	内 容	担 当
△	'13.10.2	材料記修正	木村	△			
△	'17.4.21	電線加工寸法図追加	木村	△			
△				△			

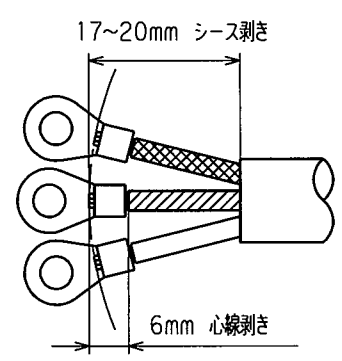
お客様用図面



端子記号記載図



電線加工寸法 (参考値)



()寸法:参考値

8	グリップねじ	2	鋼	亜鉛メッキ、クロメート処理
7	端子ねじ	3	黄銅	M4
6	刃受	2	リン青銅	
5	アース刃受	1	リン青銅	ニッケルメッキ
4	グリップ	1	ポリアミド樹脂	
3	プラカバー	1	ポリアミド樹脂	
2	ボディB	1	ポリアミド樹脂	
1	ボディA	1	ポリアミド樹脂	

特定電気用品適合品
 電線接続方式: 圧着端子式
 適用圧着端子: R2-4
 適用電線: 2PNCT・VCT 3心 2mm²
 適用規格: JISC8303 配線用差込接続器
 7114GN (黒色)
 7114GN-1V(白色)

定 格	NEMA規格 接地形2P 15A 125V
製 品 名	コードコネクタボディ

型 番 **7114GN**

製 図	検 図	承 認	変 更 承 認	尺 度	1 / 1	第 3 角 法	図 番	客 6 4 8 0 0
三浦	関谷 恭	小池			アメリカン電機株式会社		発 行	'12年 12月 7日

'12・10・11 | '12・12・7 | '12・12・7 | '17・11・30