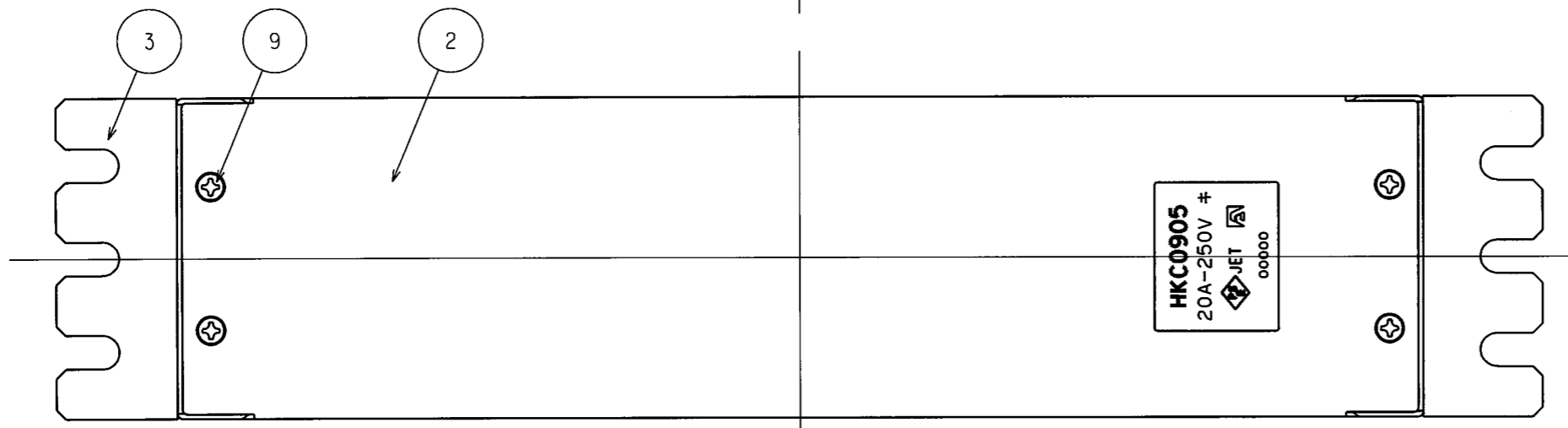
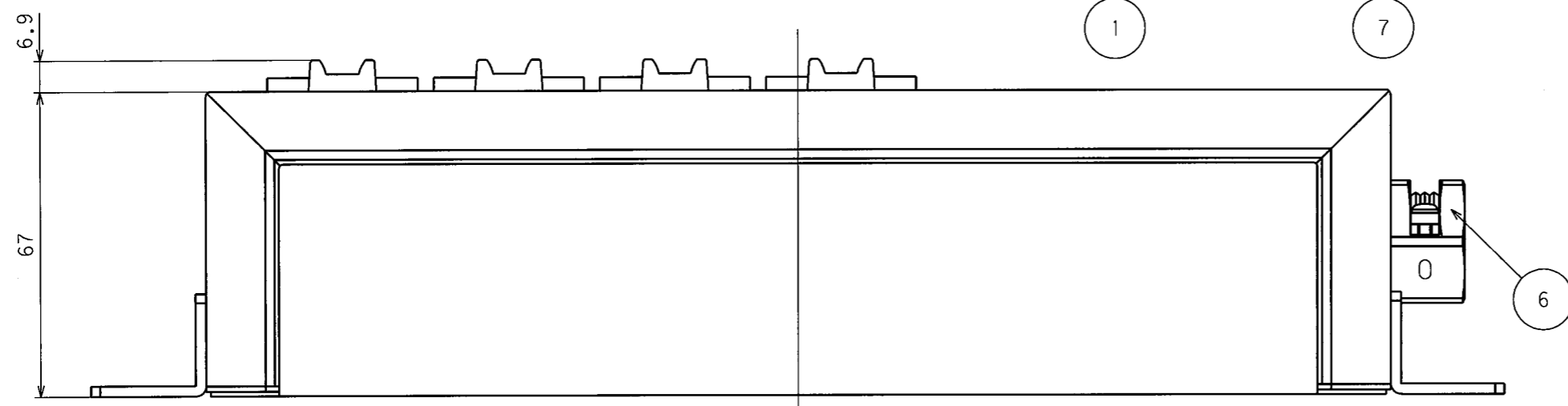
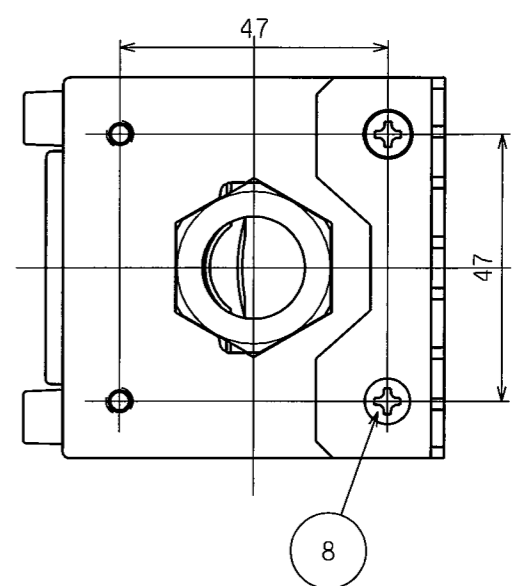
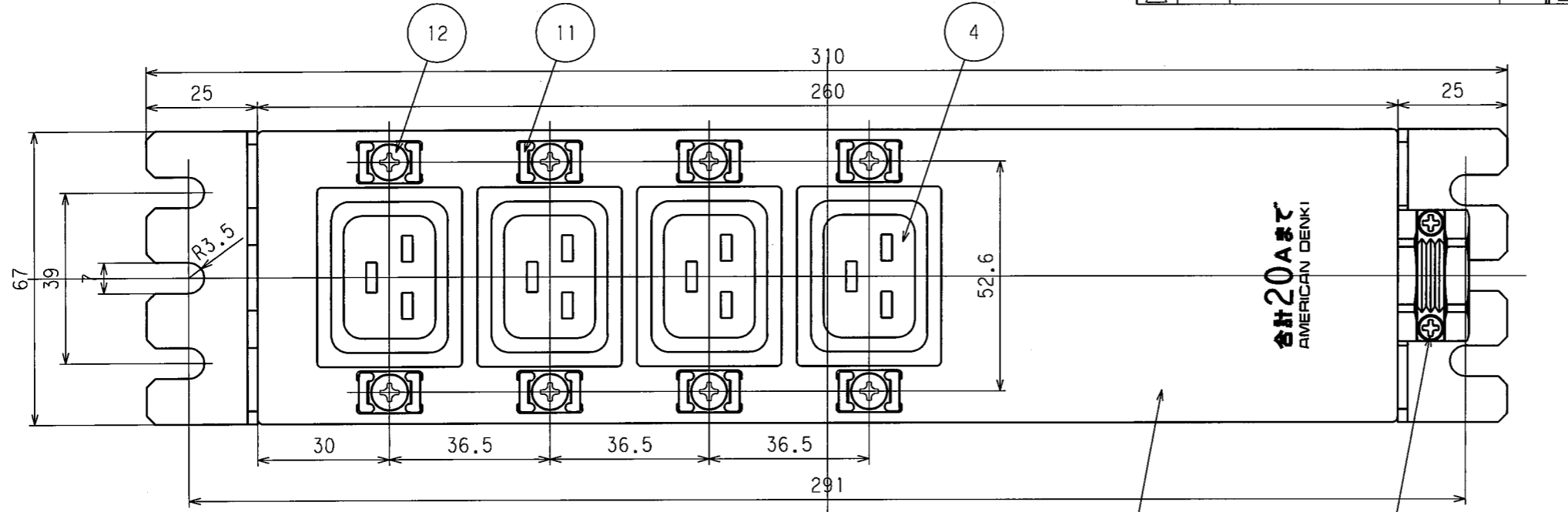


訂正	年月日	内 容	担 当	訂正	年月日	内 容	担 当
△				△			
△				△			
△				△			

お客様用図面



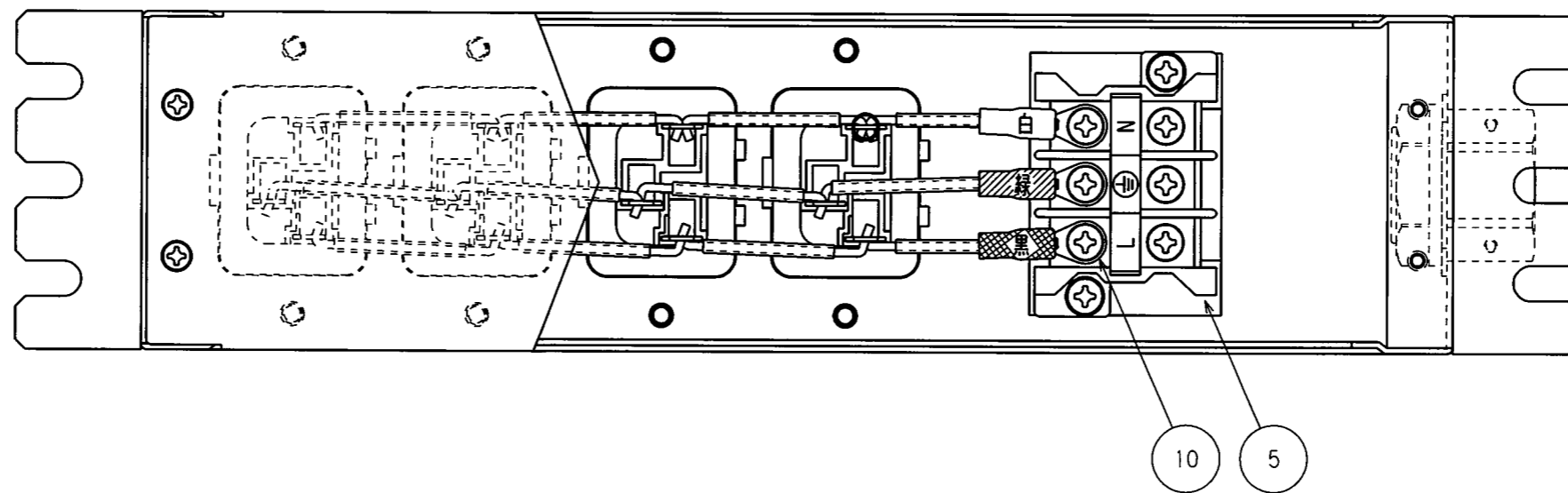
定格	接地形2P 20A 250V
製品名	IEC形C19コンセントバー 4ヶ口
型番	<b>HKC0905</b>

部番	部 品 名	箇 数	備 考	尺 度	3 / 4	第 3 角 法	図 番	客 6 5 0 5 0 - 1
製 図	検 図	承 認					発 行	'12 年 9 月 4 日
稲葉	松川							
'12.7.26	'12.9.4							



訂正年月日	内容	担当	訂正年月日	内容	担当
'13.5.7	塗装変更 溶剤→粉体	稲葉			

お客様用図面



12	タイマウント止めねじ	8	M4X6 ニッケル
11	タイマウント	8	KR5G5-W(ヘラマンタイトン製)
10	端子ねじ	6	M4X8
9	底板止めねじ	4	M3X8 ニッケル
8	ブラケット止めねじ	4	M4X8 ニッケル
7	グリップ止めねじ	2	PTねじ フランジ付 3x10
6	ナイロンケーブルグラウンド	1	NCG18(アメリカン電機製)
5	端子台	1	AYBN023-5又は相当品(富士電機製)
4	コンセント	4	R-306SN(01)12(RichBay社製)
3	ブラケット	2	ボンデ鋼板 2.3t 黒色
2	底板	1	ボンデ鋼板 1.0t 黒色
1	ケース	1	ボンデ鋼板 1.2t 黒色

特定電気用品適合品  
 電線接続方式：圧着端子式  
 適用圧着端子：R3.5-4、R5.5-4  
 適用電線：VCT、2PNCT、2CT 3.5mm<sup>2</sup>~5.5mm<sup>2</sup>  
 適用規格：JIS C8303 配線用差込接続器  
 JIS C8283-1 機器用カバー

部番	部品名	箇数	摘要	定格	接地形2P 20A 250V
製図	検図	承認	変更承認	尺度	3/4
稲葉	松川	小池		第3角法	
'12.8.1	'12.9.4	'12.9.4	'17.4.20	製品名	IEC形C19コンセントバー 4ヶ口
				型番	HKC0905
				図番	客65050-2
				発行	'12年 9月 4日

アメリカン電機株式会社