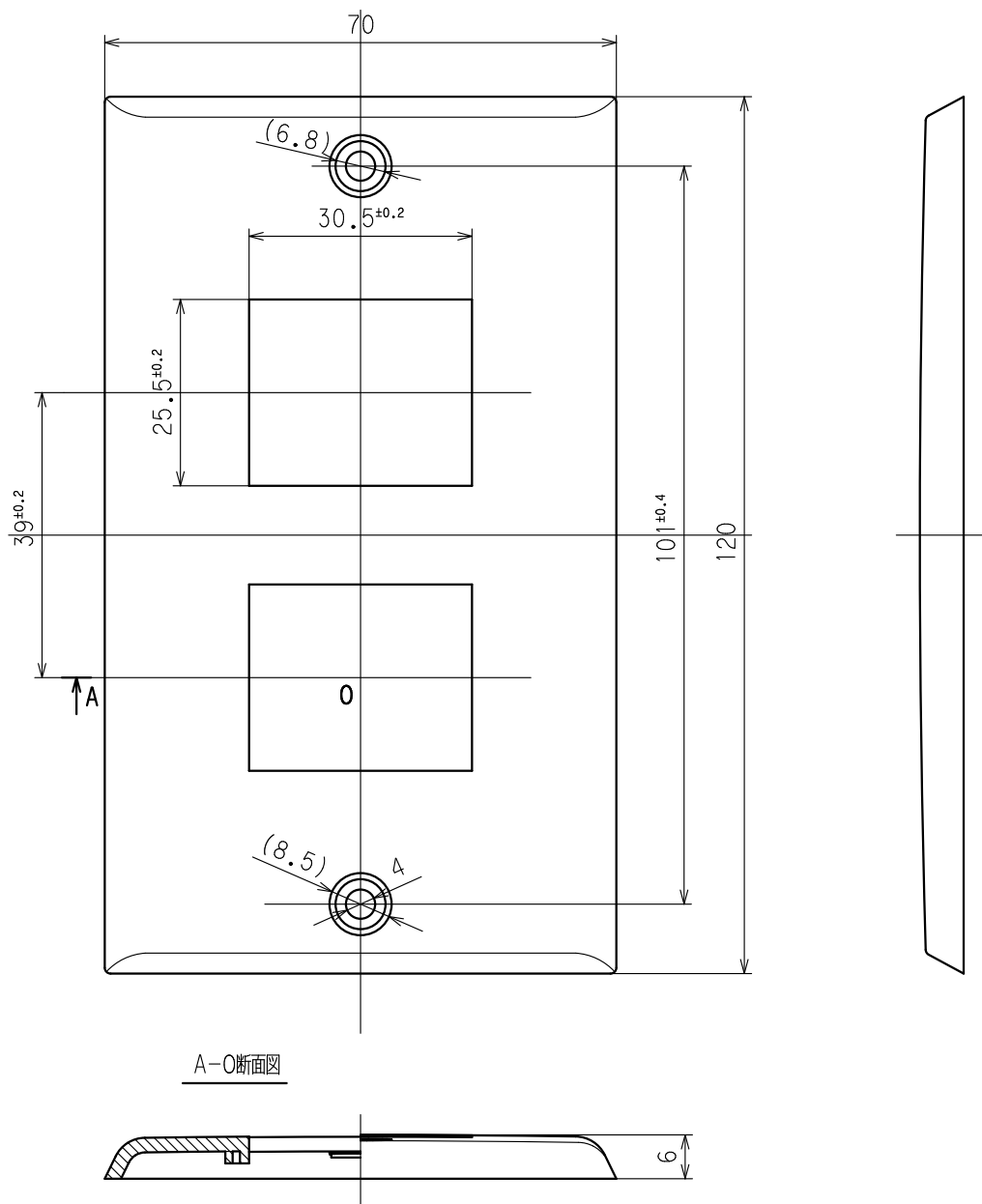


訂正	年月日	内 容	担 当	訂正	年月日	内 容	担 当	お客様用図面
△	'11.3.1	プレート取付ねじ部変更	木村	△				
△	'20.7.1	プレート取付ねじ追記、図面書式変更	吉野	△				
△				△				



()寸法:参考値

2	プレート取付ねじ	2	黄銅 M3.5×5.5 塗装 (添付品)	定 格							
1	プレート	1	ポリアミド樹脂	製 品 名	エンプラプレート						
部 番	部 品 名	筒 数	摘 要	型 番	1041N						
製 図	検 図	承 認	変 更 承 認	尺 度	1/1	原 紙	A4	第 3 角 法	図 番	客 A - 1097	
本	松川	小池		アメリカン電機株式会社					発 行	'07年 5 月 7 日	
'07.5.1	'07.5.7	'07.5.7	'20.07.13								