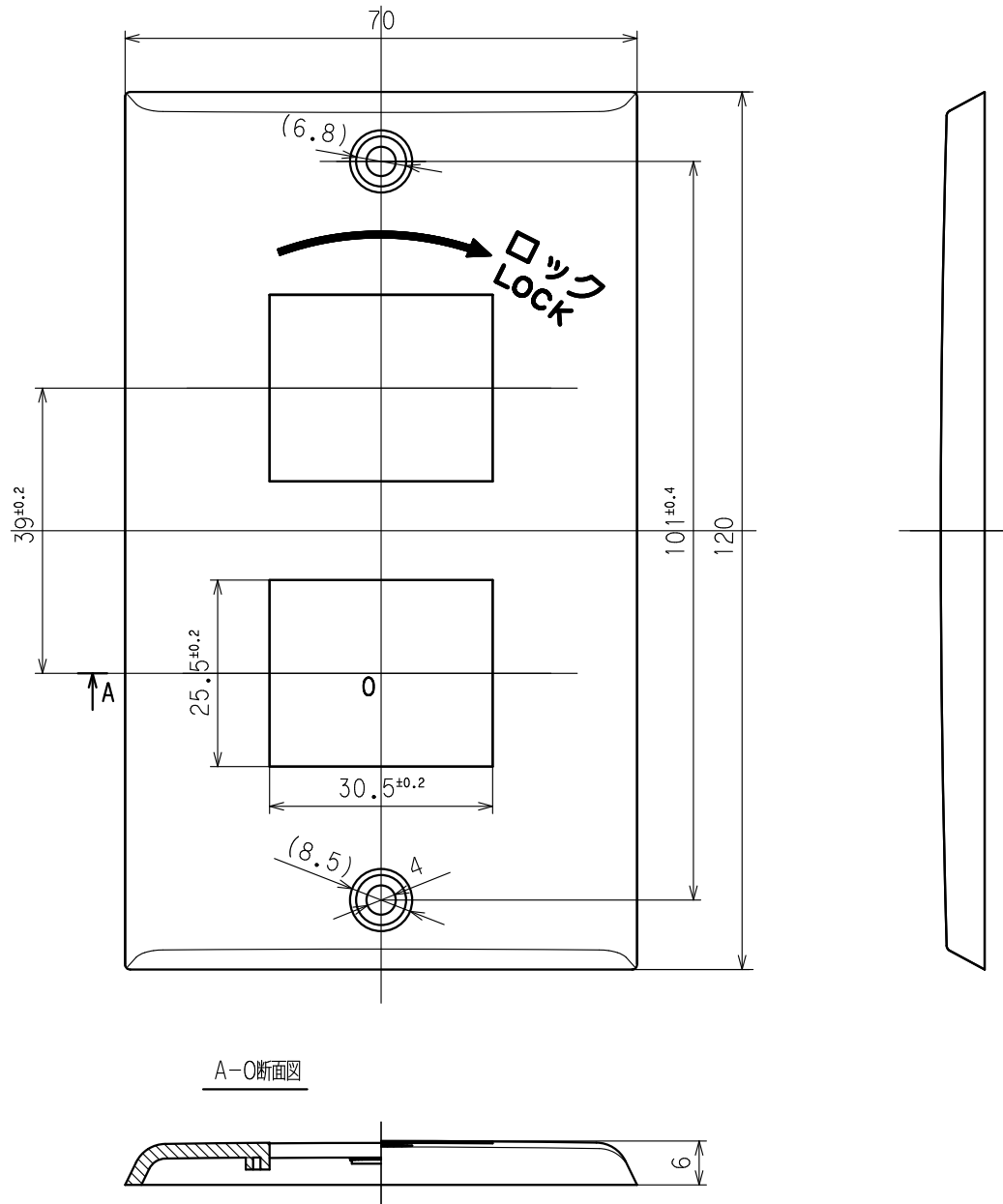


訂正	年月日	内 容	担 当	訂正	年月日	内 容	担 当
△	'11.3.2	プレート取付ねじ部変更	木村	△			
△	'20.7.1	プレート取付ねじ追記、図面書式変更	吉野	△			
△				△			

お客様用図面



A-A断面図

( )寸法:参考値

2	プレート取付ねじ	2	黄銅 M3.5×5.5 塗装 (添付品)	定 格	
1	プレート	1	ポリアミド樹脂	製 品 名	エンプラプレート
部 番	部 品 名	箇 数	摘 要	型 番	1101N
製 図	検 図	承 認	変 更 承 認	尺 度	1/1 原紙 A4 第 3 角 法
本	松川	小池		図 番	客 A - 1098
'07.5.1	'07.5.7	'07.5.7	'20.07.13	発 行	'07年 5 月 7 日

 アメリカン電機株式会社