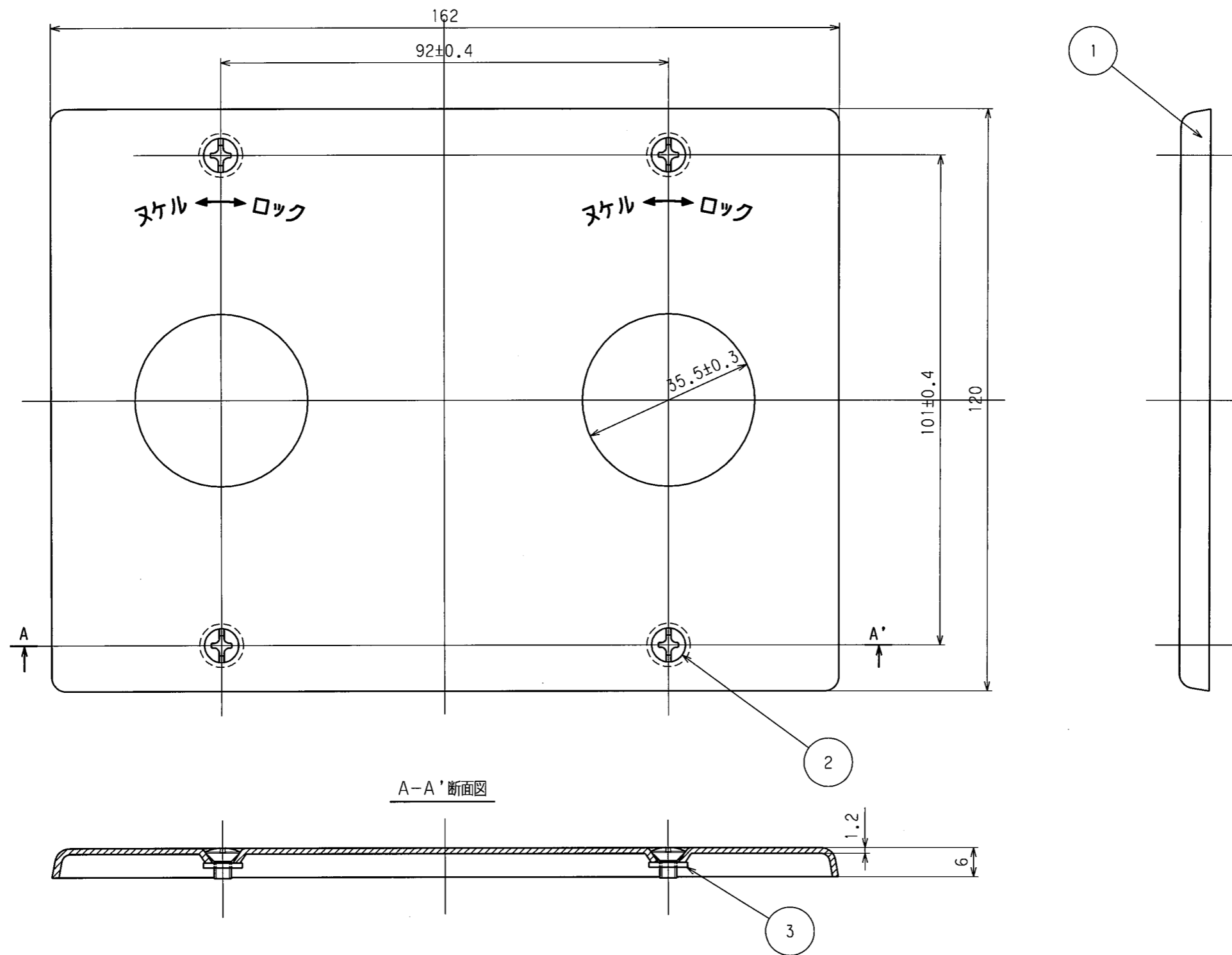


訂正	年月日	内 容	担 当	訂正	年月日	内 容	担 当
△	'10.5.14	プレートねじ、紙ワッシャー追加	木村	△			
△				△			
△				△			

お客様用図面



3	紙ワッシャー	4	紙 M3.5用	規格	
2	プレート取付ねじ	4	黄銅 M3.5×5.5 ニッケルメッキ	製品名	引掛形埋込コンセント2ヶ用プレート
1	プレート	1	新金属 1.2t	型番	1141-2A
製 図	検 図	承 認	変 更 承 認	尺 度	1 / 1
本		小池		第 3 角 法	図 番 客 A - 8 9 9
00・12・4	・ ・	00・12・4	10・6・8		発 行 00 年 12 月 4 日