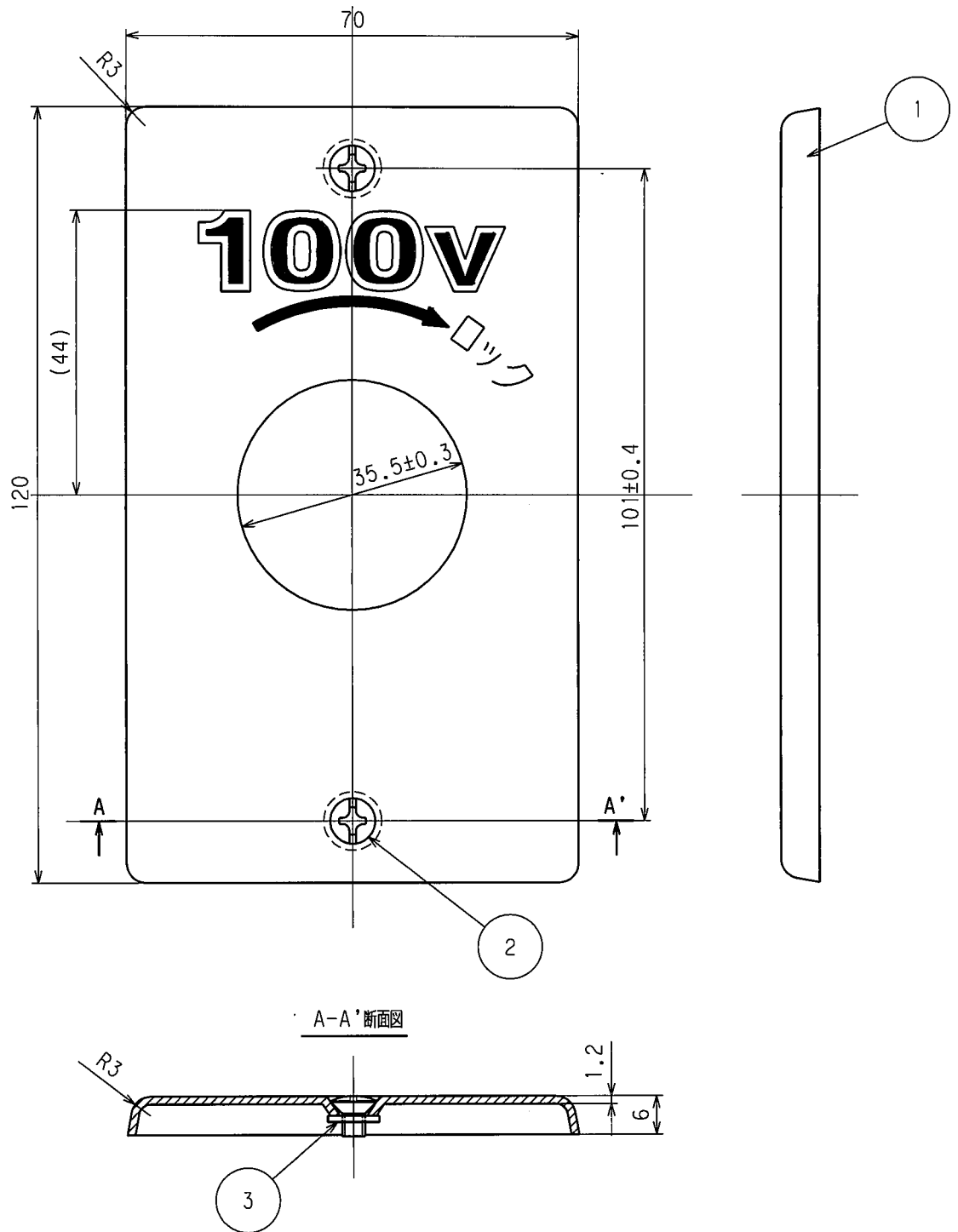


訂正	年月日	内 容	担 当	訂正	年月日	内 容	担 当
△1	'10.5.17	プレートねじ、紙ワッシャー追加	木村	△4			
△2				△5			
△3				△6			

お客様用図面



3	紙ワッシャー	2	紙 M3.5用	規格	
2	プレート取付ねじ	2	黄銅 M3.5×5.5 ニッケルメッキ	製品名	引掛形埋込コンセントプレート 100V
1	プレート	1	新金属 1.2t	型番	1141A-100
部番	部 品 名	箇 数	摘 要		
製 図	検 図	承 認	変更承認	尺 度	1 / 1
木村	関谷	松川		第 3 角 法	図 番 客A-1148
08・8・26	08・10・17	08・10・17	10・6・8		発 行 08年 8月 26日