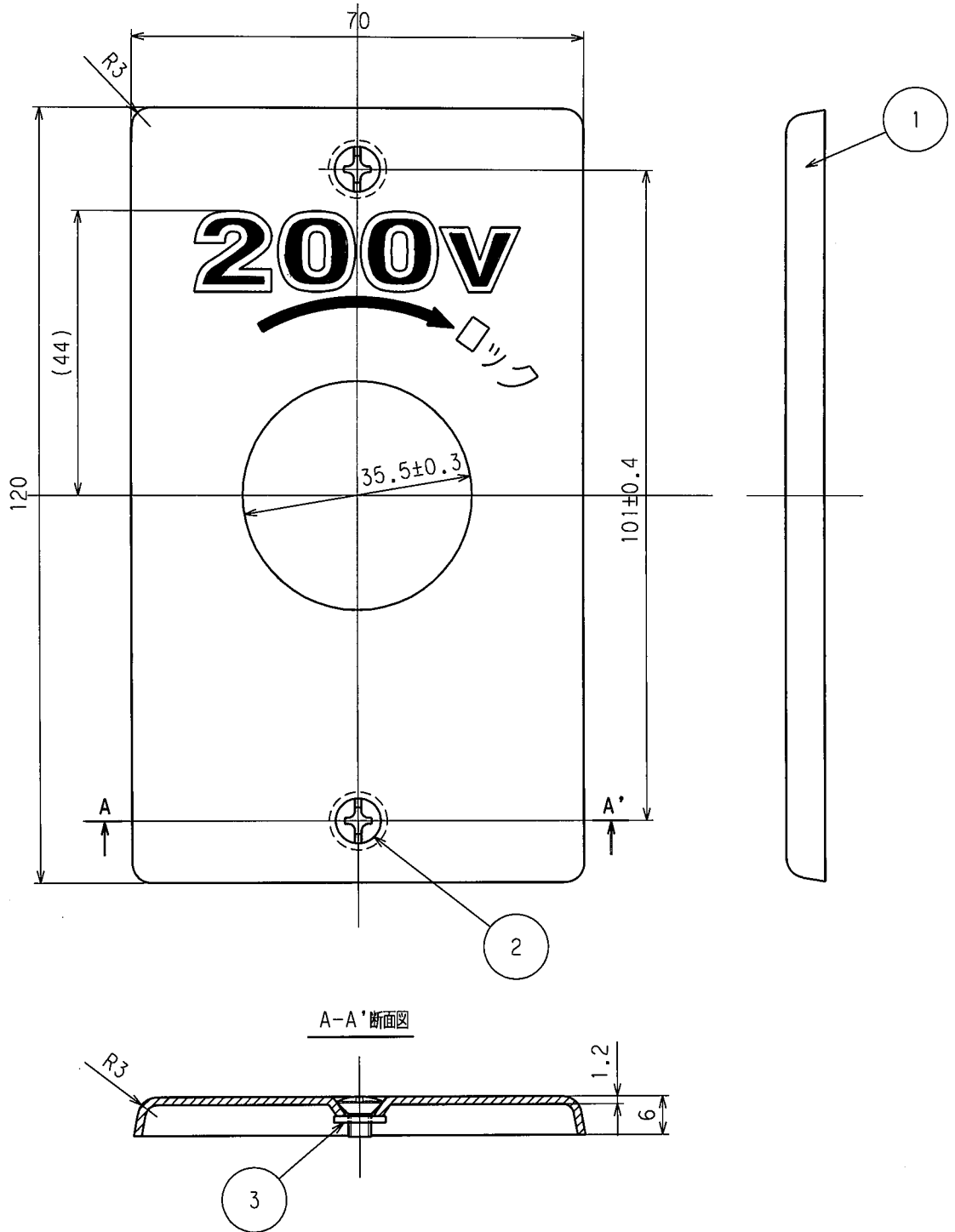



訂正	年月日	内 容	担 当	訂正	年月日	内 容	担 当
△	'10.5.17	プレートねじ、紙ワッシャー追加	木村	△			
△				△			
△				△			

お客様用図面



A-A'断面図

3	紙ワッシャー	2	紙 M3.5用		
2	プレート取付ねじ	2	黄銅 M3.5×5.5 ニッケルメッキ	定 格	
1	プレート	1	新金属 1.2t	製 品 名	引掛形埋込コンセントプレート 200V
部 番	部 品 名	箇 数	摘 要	型 番	1141A-200
製 図	検 図	承 認	変 更 承 認	尺 度	1/1
木村	関谷	松川	松川	第 3 角 法	図 番 客A-1149
08・8・26	08・10・17	08・10・17	10・6・8	 <b>アメリカン電機株式会社</b>	