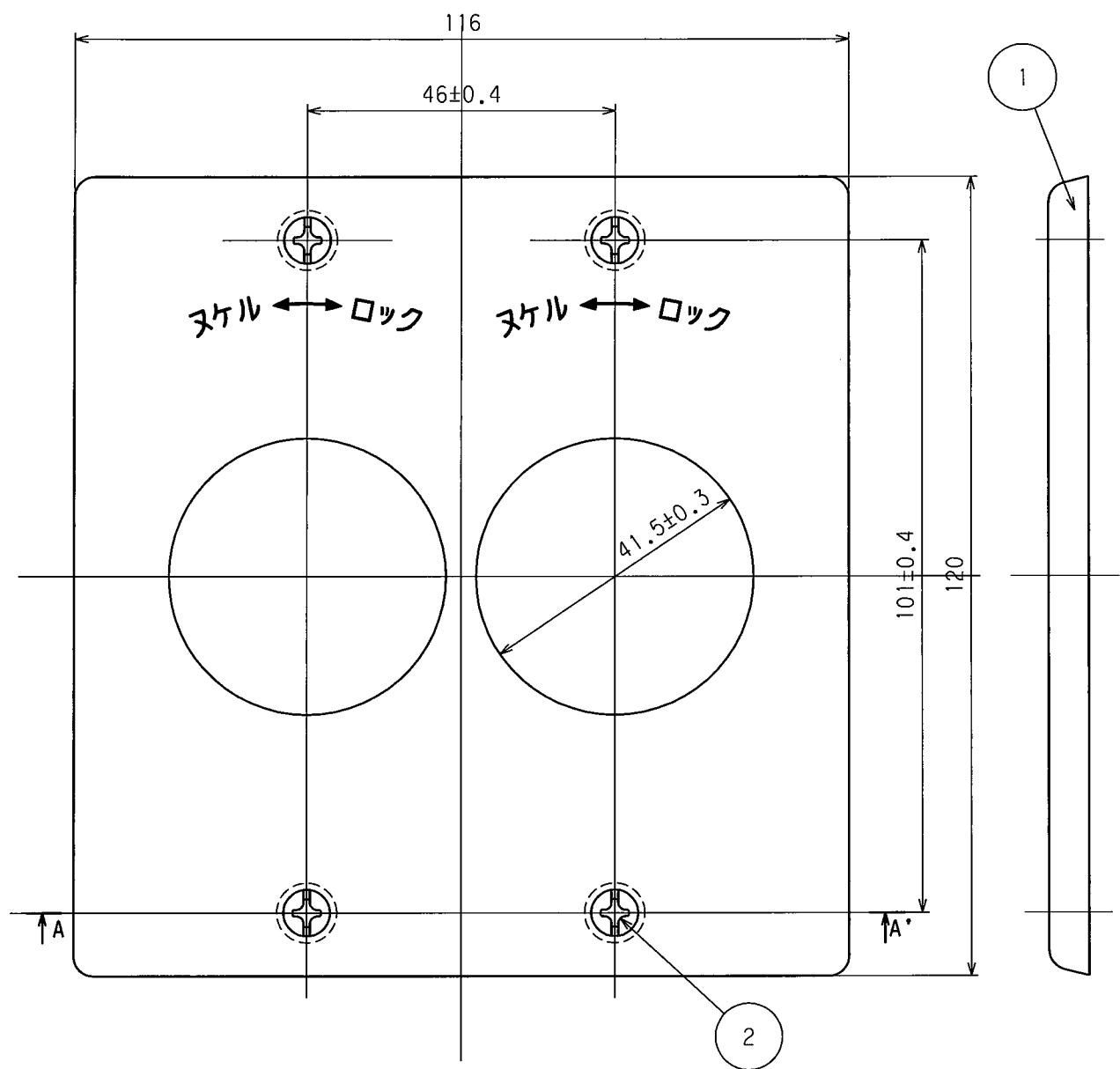
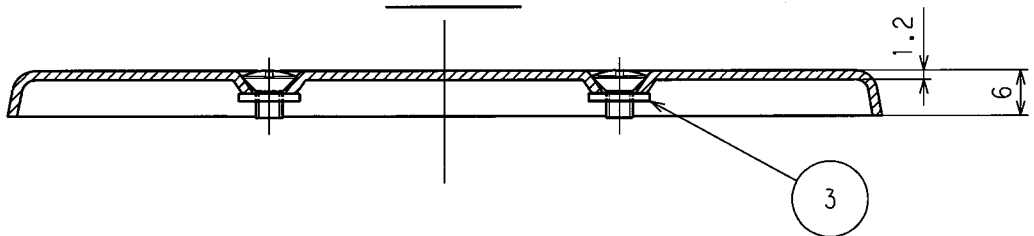




訂正	年月日	内 容	担 当	訂正	年月日	内 容	担 当
△	'10.5.12	プレートねじ、紙ワッシャー追加	木村	△			
△				△			
△				△			

お客様用図面



A-A'断面図



3	紙ワッシャー	4	紙 M3.5用	規格	
2	プレート取付ねじ	4	黄銅 M3.5×5.5 ニッケルメッキ	製品名	引掛形埋込コンセント2ヶ用プレート
1	プレート	1	新金属 1.2t	型番	1161-1A
部番	部 品 名	箇 数	摘 要		
製 図	検 図	承 認	変 更 承 認	尺 度	1 / 1
本		小池		第 3 角 法	図 番 A-892
00.12.4		00.12.4	20.6.8	 <b>アメリカン電機株式会社</b>	発 行 00年12月04日