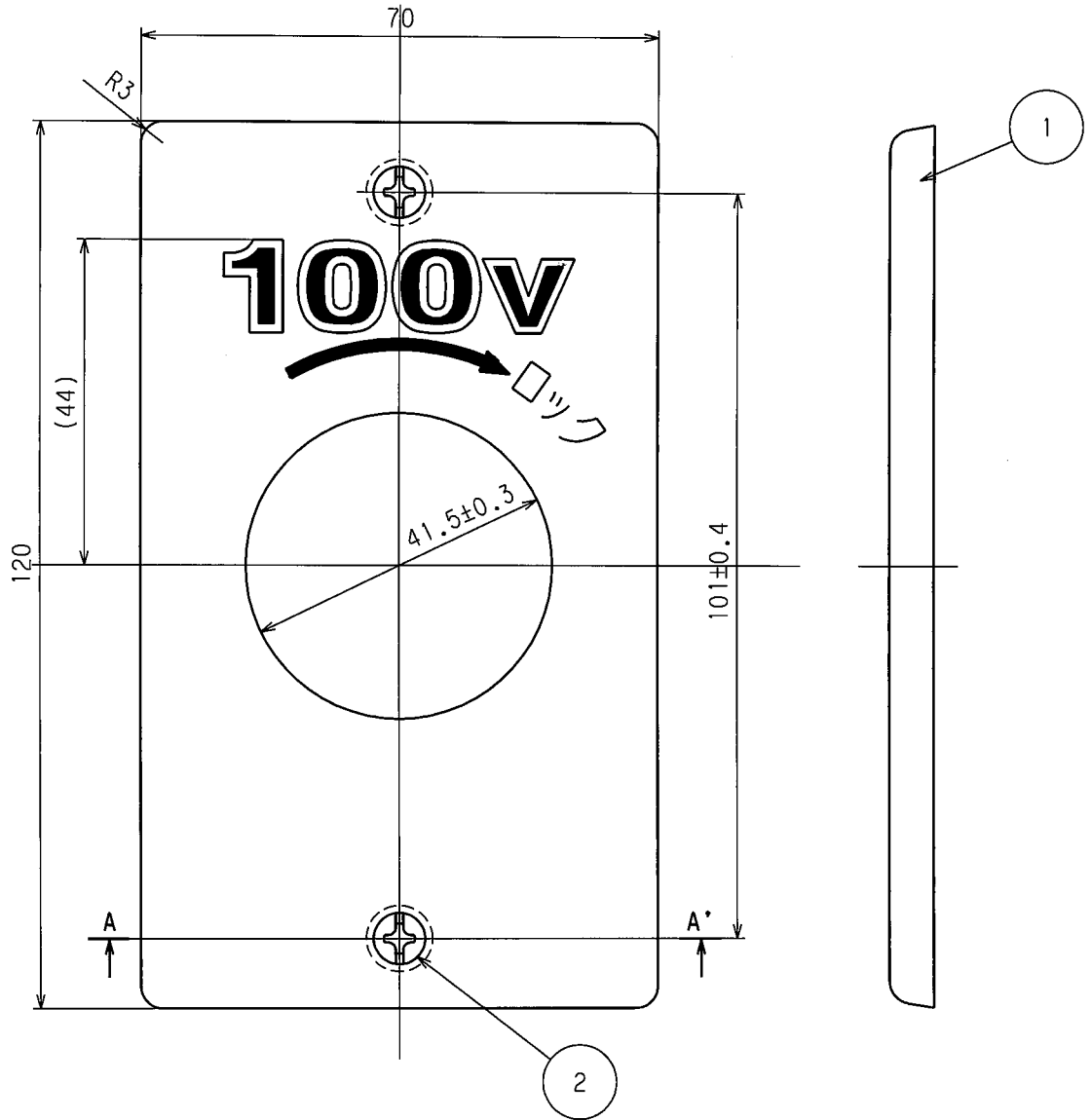
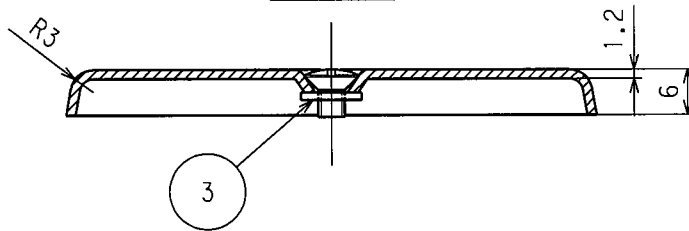


| | | | | | | | |
|----|----------|-----------------|----|----|-----|----|----|
| 訂正 | 年月日 | 内容 | 担当 | 訂正 | 年月日 | 内容 | 担当 |
| △ | '10.5.17 | プレートねじ、紙ワッシャー追加 | 木村 | △ | | | |
| △ | | | | △ | | | |
| △ | | | | △ | | | |

お客様用図面



A-A' 断面図



| | | | | | |
|---------|----------|----------|---------------------|-------------|---------------------|
| 3 | 紙ワッシャー | 2 | 紙 M3.5用 | 規格 | |
| 2 | プレート取付ねじ | 2 | 黄銅 M3.5×5.5 ニッケルメッキ | 製品名 | 引掛形埋込コンセントプレート 100V |
| 1 | プレート | 1 | 新金属 1.2t | 型番 | 1161A-100 |
| 部番 | 部品名 | 箇数 | 摘要 | 製図 | 図番 |
| 木村 | 関谷 | 松川 | | 検図 | 客A-1150 |
| 08・8・26 | 08・10・17 | 08・10・17 | 08・6・8 | 承認 | 発行 |
| | | | | 尺度 | 1/1 |
| | | | | 第3角法 | |
| | | | | アメリカン電機株式会社 | |
| | | | | 08年 10月 17日 | |