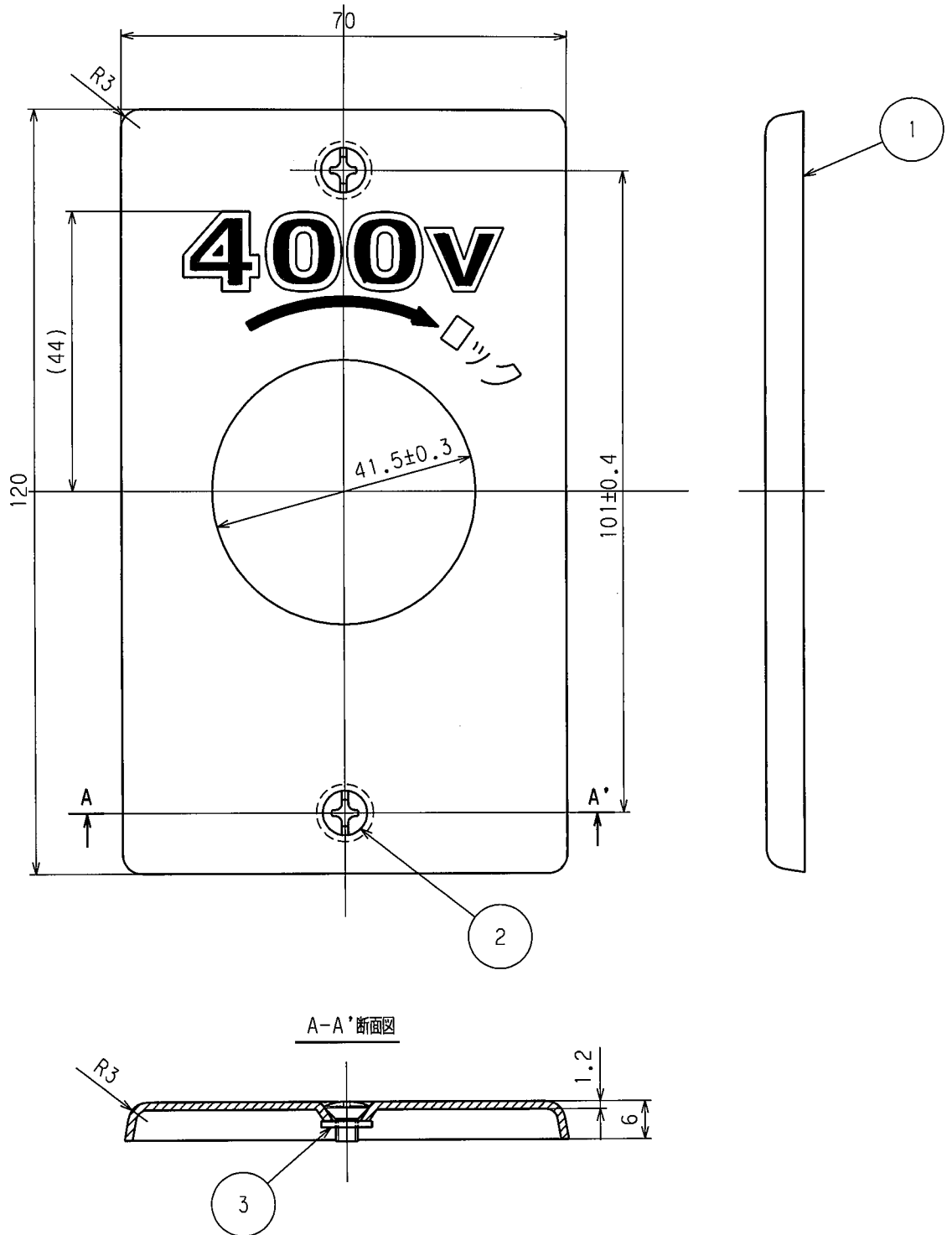


訂正	年月日	内 容	担 当	訂正	年月日	内 容	担 当
△	'10.5.17	プレートねじ、紙ワッシャー追加	木村	△			
△				△			
△				△			

お客様用図面



3	紙ワッシャー	2	紙 M3.5用	定格	
2	プレート取付ねじ	2	黄銅 M3.5X5.5 ニッケルメッキ	製品名	引掛形埋込コンセントプレート 400V
1	プレート	1	新金属 1.2t	型番	1161A-400
部番	部 品 名	箇 数	摘 要	製 図	客A-1152
木村	関谷	松川	尺 度 1/1	第 3 角 法	図 番
08・8・26	08・10・17	08・10・17	2006・6・9	発行	08年 10月 17日

