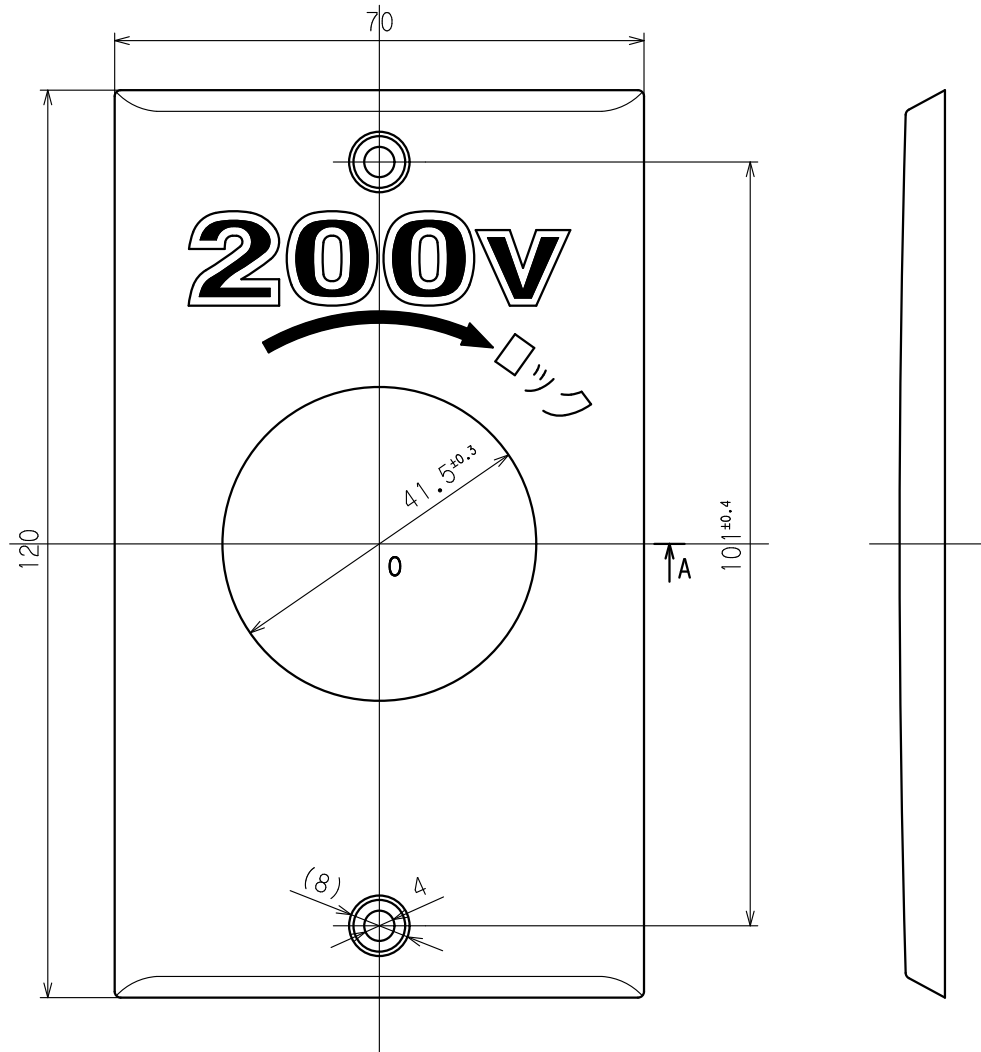
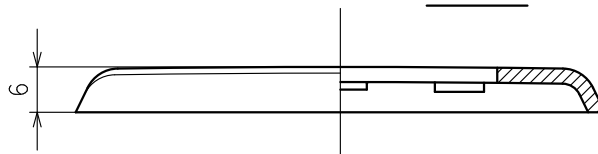


| 訂正 | 年月日 | 内 容 | 担 当 | 訂正 | 年月日 | 内 容 | 担 当 |
|----|----------|-------------------|-----|----|-----|-----|-----|
| △ | '11.1.27 | プレート取付ねじ部変更 | 関谷 | △ | | | |
| △ | '20.7.1 | プレート取付ねじ追記、図面書式変更 | 吉野 | △ | | | |
| △ | | | | △ | | | |

お客様用図面



O-A断面図



()寸法:参考値

| | | | | | |
|----------|----------|----------|---|-------|-------------------|
| 2 | プレート取付ねじ | 2 | 黄銅 M3.5×5.5 塗装 (添付品) | 定 格 | |
| 1 | プレート | 1 | ポリアミド樹脂 | 製 品 名 | エンプラプレート |
| 部 番 | 部 品 名 | 箇 数 | 摘 要 | 型 番 | 1161N-200 |
| 製 図 | 検 図 | 承 認 | 変更承認 | 尺 度 | 1/1 原紙 A4 第 3 角 法 |
| 関谷恭 | 本 | 小池 |  | 図 番 | 客 A - 9 8 0 |
| '01.11.2 | '02.1.21 | '03.1.22 | '20.07.13 | 発 行 | '03年 1 月 22 日 |

 アメリカン電機株式会社