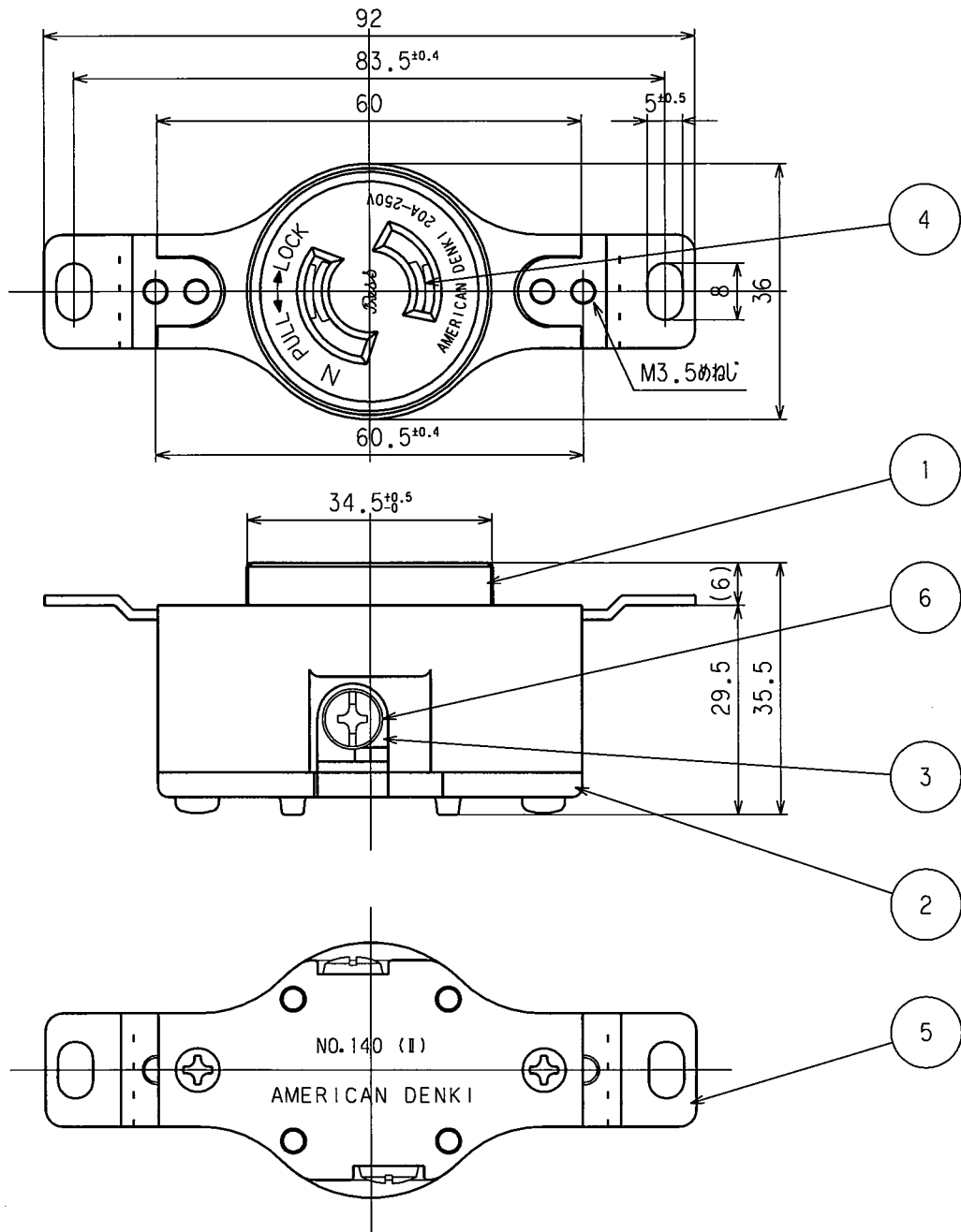


訂正	年月日	内 容	担 当	訂正	年月日	内 容	担 当	お客様用図面
△	5.9.6			△	15.3.19	材料誤記修正	木村	
△	02.11.27	認可番号削除	本	△				
△	05.3.31	±から+に変更	新井	△				



( ) 寸法：参考値

特定電気用品適合品  
 電線接続方式：圧着端子式  
 適用圧着端子：R3.5-4  
 適用電線：1V φ2.6、φ2、3.5mm<sup>2</sup>  
 適用規格：JISC8303 配線用差込接続器

6	端子ねじ	2	黄銅 M4
5	取付金具	2	軟鋼 亜鉛メッキ、クロメート処理
4	刃受	2	リン青銅
3	端子	2	黄銅
2	裏蓋	1	エポキシ樹脂
1	ボディ	1	エポキシ樹脂

定格	2P 20A 250V
製品名	引掛形埋込コンセント
型番	140

製 図	検 図	承 認	変 更 承 認	尺 度	1 / 1	第 3 角 法	図 番	客 4800
野口	戸田	小池				発行	01年 3月 29日	
62.8.24	62.8.24	62.8.24	17.12.27					