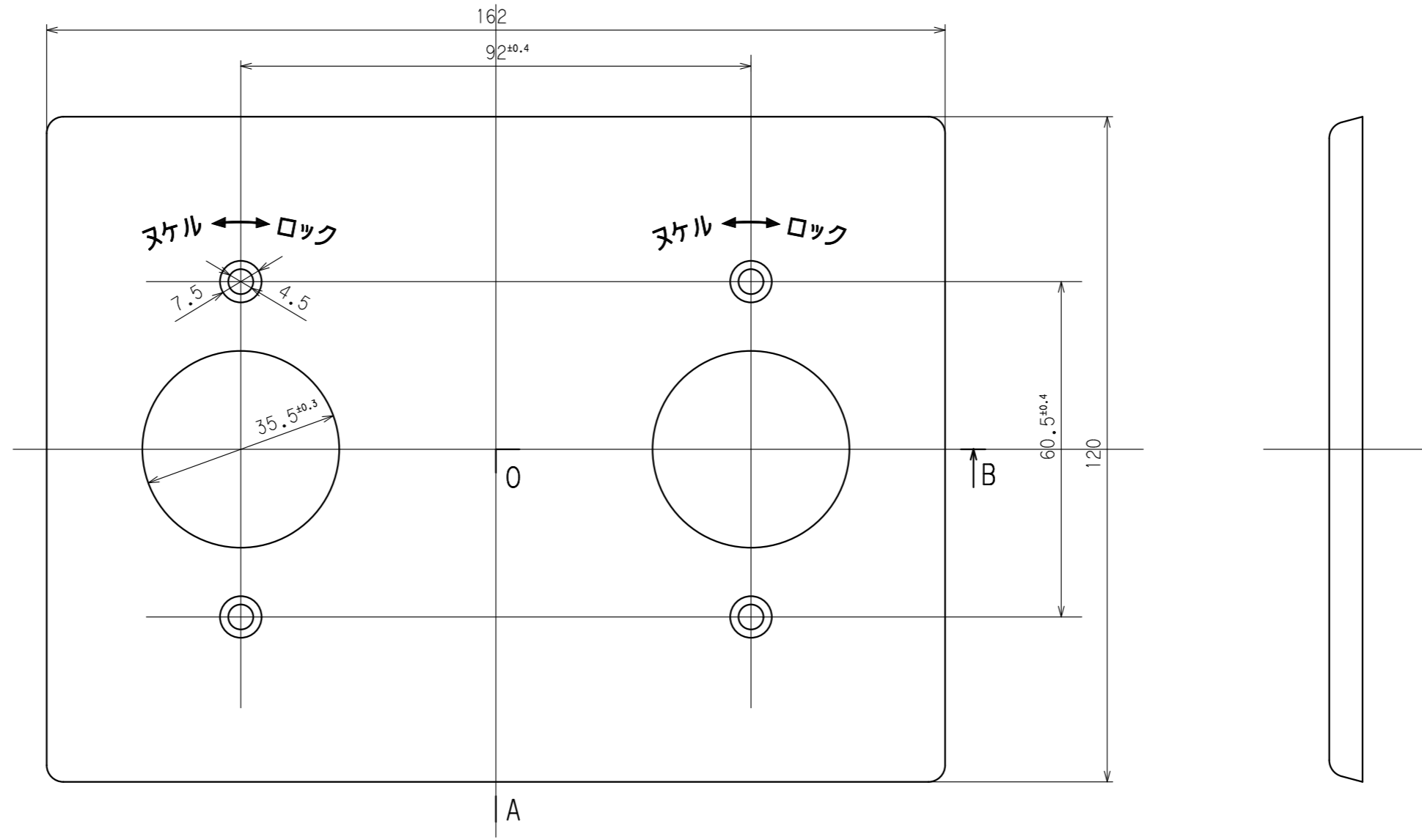
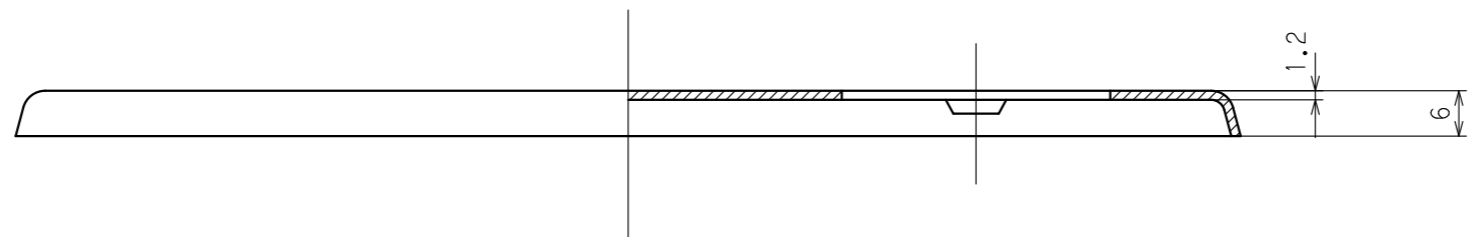


訂正	年月日	内 容	担 当	訂正	年月日	内 容	担 当	お客様用図面
①	'20.7.1	プレート取付ねじ追記、図面書式変更	吉野	④				
②				⑤				
③				⑥				



A-0-B断面図



2	プレート取付ねじ	4	黄銅 M3.5×10 ニッケルメッキ(添付品)	定 格	
1	プレート	1	新金属 1.2t	製 品 名	新金プレート
部 番	部 品 名	箇 数	摘 要	型 番	141-2A
製 図	検 図	承 認	変 更 承 認	尺 度	1/1 原紙 A3 第 3 角 法
大塚	小池	小池		図 番	客 A-938
'00.12.4	'00.12.4	'00.12.4	'20.07.16	アメリカーン車機株式会社	発 行 '00年 12月 4日