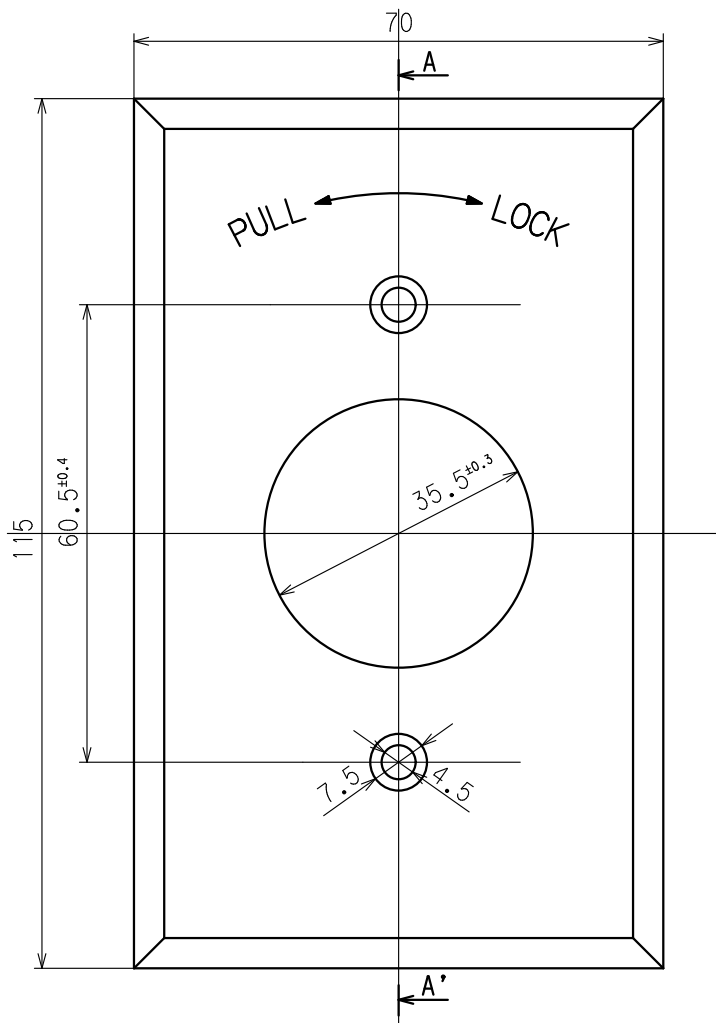
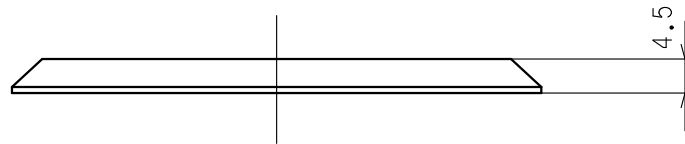
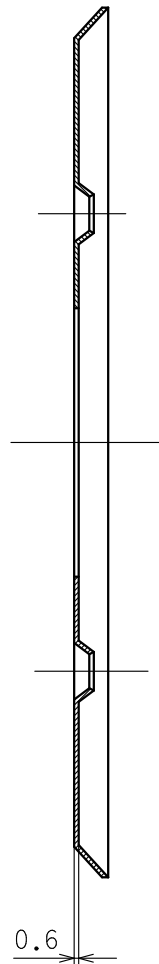


| | | | | | | | | |
|----|---------|-------------------|-----|----|-----|-----|-----|--------|
| 訂正 | 年月日 | 内 容 | 担 当 | 訂正 | 年月日 | 内 容 | 担 当 | お客様用図面 |
| △ | '20.7.1 | プレート取付ねじ追記、図面書式変更 | 吉野 | △ | | | | |
| △ | | | | △ | | | | |
| △ | | | | △ | | | | |



A-A'断面



| | | | | | |
|----------|----------|----------|--------------------------|-------|-------------------|
| 2 | プレート取付ねじ | 2 | 黄銅 M3.5×10 ニッケルメッキ (添付品) | 定 格 | |
| 1 | プレート | 1 | ステンレス鋼 0.6t | 製 品 名 | ステンレスプレート |
| 部 番 | 部 品 名 | 箇 数 | 摘 要 | 型 番 | 141S |
| 製 図 | 検 図 | 承 認 | 変更承認 | 尺 度 | 1/1 原紙 A4 第 3 角 法 |
| 野口 | 小池 | 小池 | | 図 番 | 客 A - 90 S |
| '00.12.4 | '00.12.4 | '00.12.4 | '20.07.15 | 発 行 | '00年 12 月 4 日 |

アメリカン電機株式会社