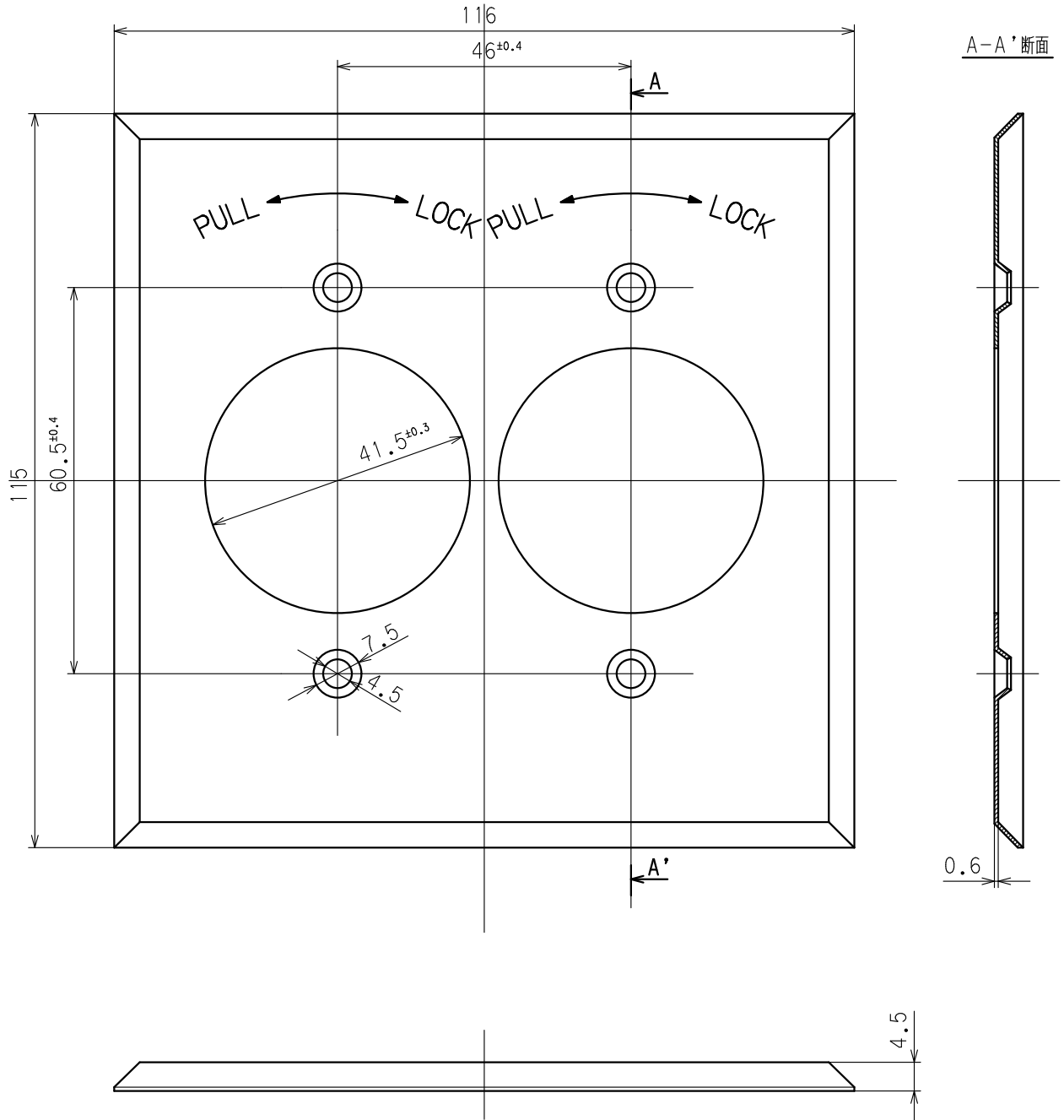


訂正	年月日	内容	担当	訂正	年月日	内容	担当
△	'20.7.1	プレート取付ねじ追記、図面書式変更	吉野	△			
△				△			
△				△			

お客様用図面



2	プレート取付ねじ	4	黄銅 M3.5×10 ニッケルメッキ (添付品)	定格	
1	プレート	1	ステンレス鋼 0.6t	製品名	ステンレスプレート
部番	部品名	筒数	摘要	型番	161-1S
製図	検図	承認	変更承認	尺度	1/1 原紙 A4 第3角法
野口	小池	小池		図番	客A-824S
'00.12.4	'00.12.4	'00.12.4	'20.07.15	発行	'00年 12月 4日

アメリカン電機株式会社