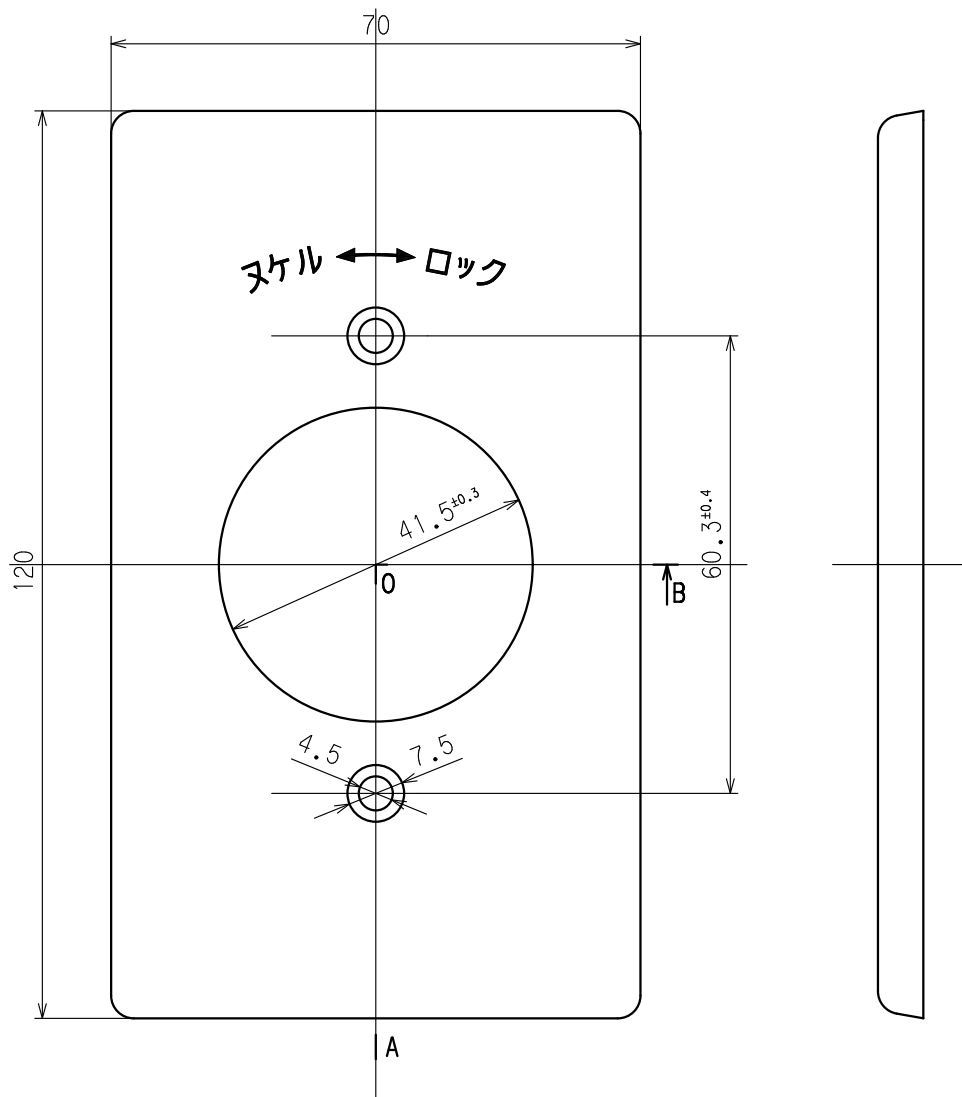
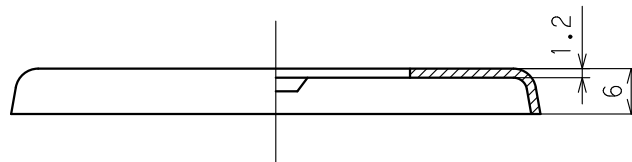


| | | | | | | | | |
|----|----------|-------------------|-----|----|-----|-----|-----|--------|
| 訂正 | 年月日 | 内 容 | 担 当 | 訂正 | 年月日 | 内 容 | 担 当 | お客様用図面 |
| △ | '09.7.28 | プレート取付穴寸法修正 | 木村 | △ | | | | |
| △ | '20.7.1 | プレート取付ねじ追記、図面書式変更 | 吉野 | △ | | | | |
| △ | | | | △ | | | | |



A-O-B断面図



※本品は161Aプレートに”SUS皿ユニファイねじ UNC6-32 3/8”を2本添付した製品である。

| | | | | | | | | | | | |
|-----------|-----------|-----------|-------------------------|--------------------|--------|-----|----|---------|--------------|---------------|--|
| 2 | プレート取付ねじ | 2 | ステンレス UNC6-32 3/8 (添付品) | 定 格 | | | | | | | |
| 1 | プレート | 1 | 新金属 1.2t | 製 品 名 | 新金プレート | | | | | | |
| 部 番 | 部 品 名 | 箇 数 | 摘 要 | 型 番 | 161A-U | | | | | | |
| 製 図 | 検 図 | 承 認 | 変 更 承 認 | 尺 度 | 1/1 | 原 紙 | A4 | 第 3 角 法 | 図 番 | 客 A - 1 1 1 3 | |
| 松川 | 本 | 小池 | | アメリカン電機株式会社 | | | | 発 行 | '05年 11月 22日 | | |
| '05.11.21 | '05.11.22 | '05.11.22 | '20.07.16 | | | | | | | | |