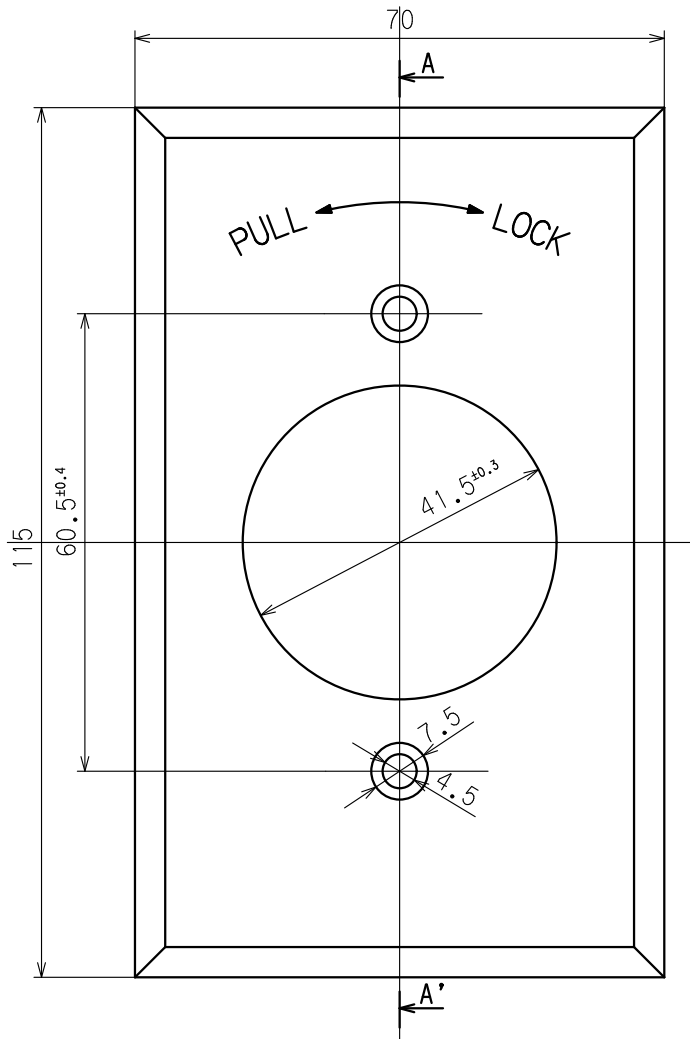
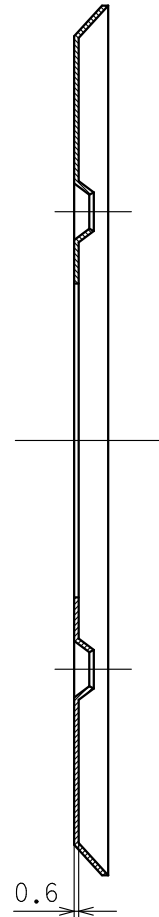


訂正	年月日	内 容	担 当	訂正	年月日	内 容	担 当
△	'20.7.1	プレート取付ねじ追記、図面書式変更	吉野	△			
△				△			
△				△			

お客様用図面



A-A'断面



2	プレート取付ねじ	2	黄銅 M3.5×10 ニッケルメッキ (添付品)	定 格	
1	プレート	1	ステンレス鋼 0.6t	製 品 名	ステンレスプレート
部 番	部 品 名	箇 数	摘 要	型 番	161S
製 図	検 図	承 認	変更承認	尺 度	1/1 原紙 A4 第 3 角 法
野口	小池	小池		図 番	客 A - 9 1 S
'00.12.4	'00.12.4	'00.12.4	'20.07.15	発 行	'00年 12 月 4 日

アメリカン電機株式会社