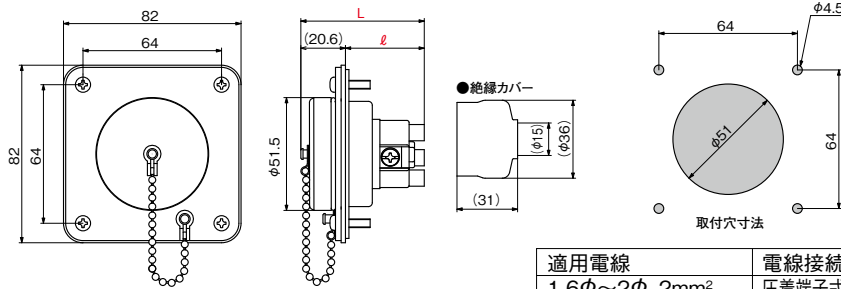
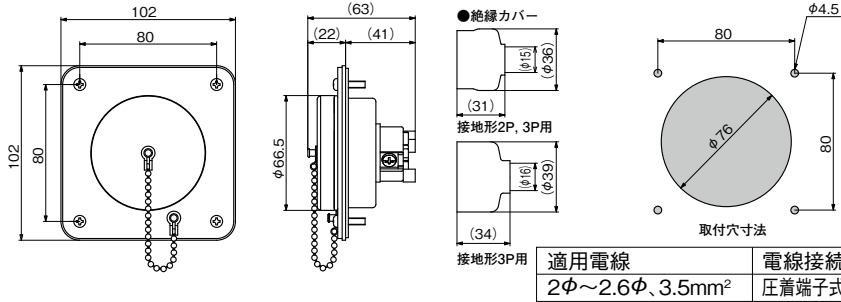


■形状寸法 Dimension ※栓刃形状は省略しています。

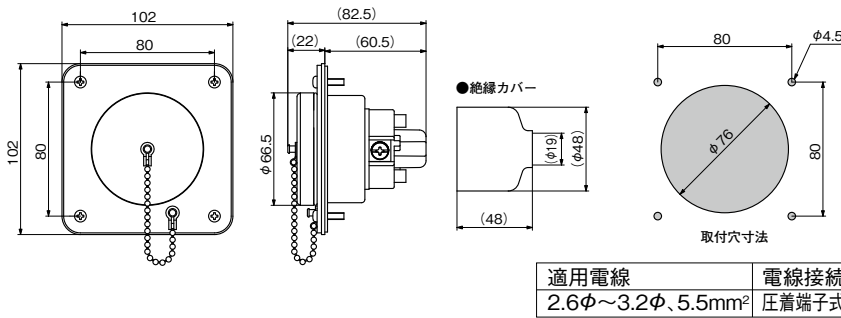
3115WJ
3115WJ-L5
3125GWJ
3125WJ
7115GWJ



3215WJ-L5
3225WJ
3225WJ-L6
3245WJ-L8
4225WJ
4245WJ-L16

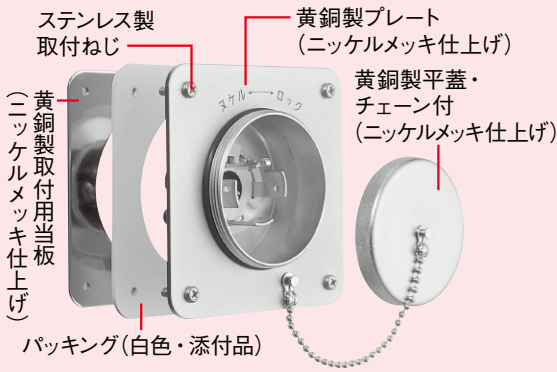


3315WJ-L5
3325WJ
3325WJ-L6
3365WJ
4325WJ
4325WJ-L15
4365WJ



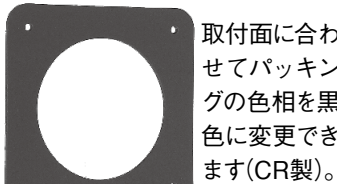
※L、ℓ寸法は製品一覧をご参照ください。

4225WJ 接地形3P 20A 250V



各種オプション (別売)

●パッキング (黒色)



Z0211 (15A用)
 標準価格: 290円
Z0212 (20A/30A用)
 標準価格: 380円

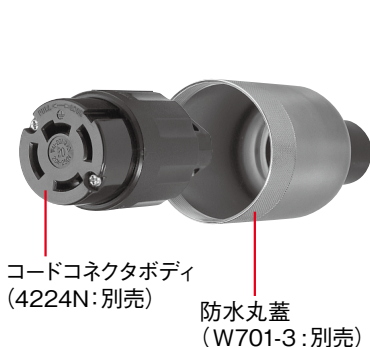
●圧着端子

丸形 (R形) 圧着端子 R2-4、R3.5-4、R5.5-5 です。

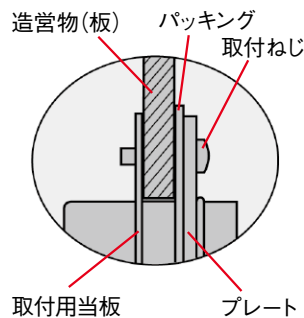


■15A器具用 **CR2-4**
 標準価格: 960円 (100ヶ入)
 ■20A器具用 **CR3.5-4**
 標準価格: 1,860円 (100ヶ入)
 ■30A器具用 **CR5.5-5**
 標準価格: 1,860円 (100ヶ入)

※ 詳しくはM-3ページをご覧ください。



■取付方法



■噴流形の使用状態



詳しい製品の取扱い方法に関しては、**巻頭カラーページ「製品の取扱い方法」**に掲載されていますので、ご覧ください。

防水形フランジインレット (耐じん・噴流形) 引掛形・平刃形 15A・20A・30A

