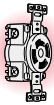


# 埋込コンセント | 引掛形 15A

## TWIST LOCKING TYPE RECEPTACLE

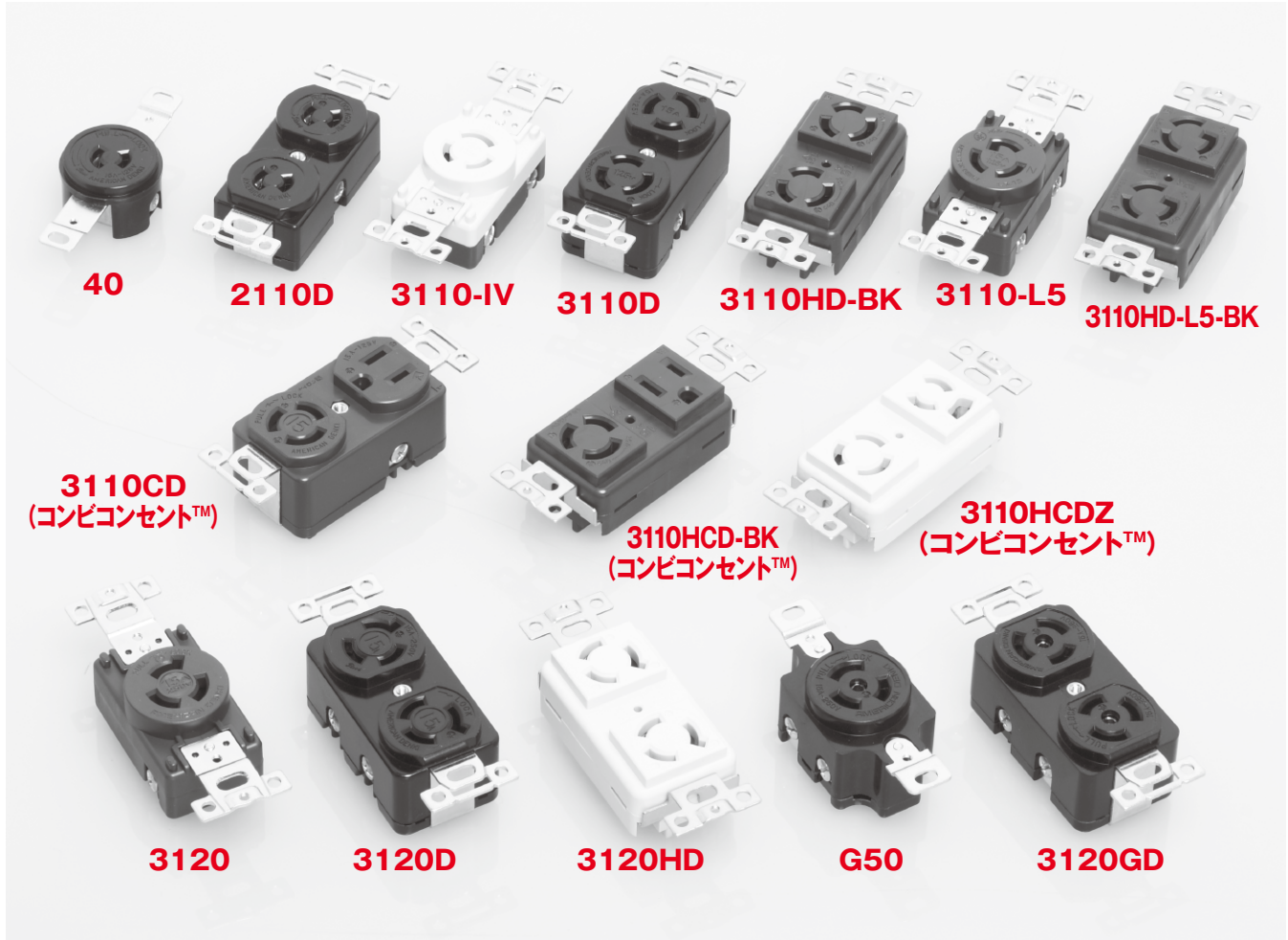
壁面内などに設置されているボックスに収納して、プラグへ電源を供給するための器具です。



コンセント

C

埋込コンセント  
引掛形 15A



### 製品一覧 Selector Chart

定格 Rating			極配置 Pole Arrangement	型番 Catalog Number		標準価格 Price (JPN YEN)	形状寸法 Dimension			備考 Note
電流 Current	極数 Poles & Wires	電圧 Voltage		黒色 Black	白色 White		A	B	L	
15A	2P (2P,2W)	125V	⊕	40	—	510	Φ38	Φ38	19	
			⊕ ⊕	2110D	—	1,050	—	35.4	24.6	複式
	⊕ ⊕		3110	3110-IV	540	60	35	25.7		
	⊕ ⊕		3110D	—	1,210	—	39	30.3	複式	
	⊕ ⊕		3110HD-BK	3110HD	1,080	—	—	—	複式横型	
	⊕ ⊕		3110-L5	3110-L5-IV	610	60	35	25.4		
	接地形2P (2P,3W GND)	250V	⊕ ⊕ ⊕	3110HD-L5-BK	3110HD-L5	1,190	—	—	—	複式横型
			⊕ ⊕ ⊕ (コンビ)	3110CD	—	1,440	—	39	30.3	コンビ
			⊕ ⊕ ⊕ (コンビ)	3110HCD-BK	3110HCD	1,320	—	—	—	コンビ横型
			⊕ ⊕ ⊕ (コンビ)	3110HCDZ-BK	3110HCDZ	1,410	—	—	—	コンビ横型
			⊕ ⊕ ⊕	3120	—	650	60	35	25.7	
			⊕ ⊕ ⊕	3120D	—	1,390	—	39	30.3	複式
接地形3P (3P,4W GND)	250V	⊕ ⊕ ⊕	3120HD-BK	3120HD	1,260	—	—	—	複式横型	
		⊕ ⊕ ⊕	G50	—	1,230	60	38	29.8		
		⊕ ⊕ ⊕	3120GD	—	2,520	—	39	30.3	複式	

※標準価格については、税抜き価格です。ご購入価格に別途消費税が課税されます。



適合規格等

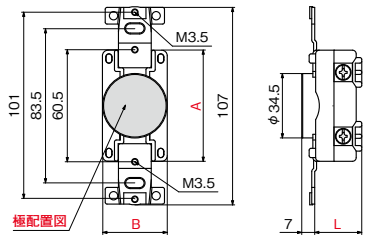
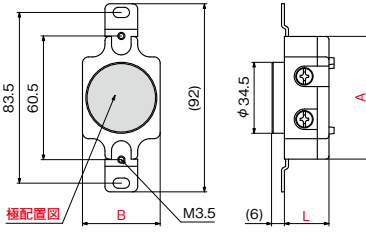
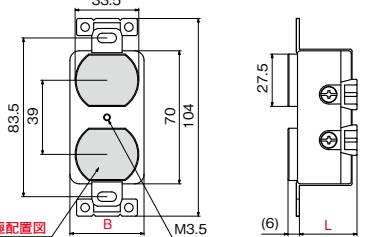
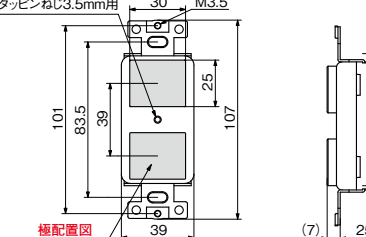
PSE

RoHS2

本体難燃性  
UL94 V-0\*

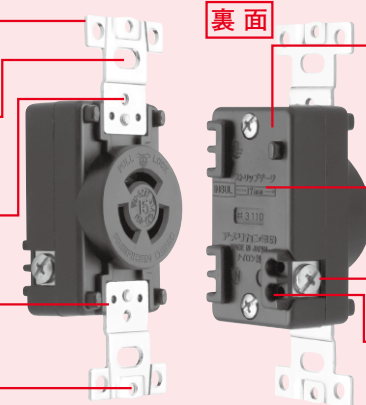
\*型番40, G50を除く

■形状寸法 Dimension ※さし込み口形状は省略しています。

<p><b>3110</b> <b>3110-L5</b> <b>3120</b></p>  <p>極配置図</p> <table border="1"> <tr> <th>適用電線</th> <th>電線接続方式</th> <th>適用圧着端子</th> </tr> <tr> <td>1.6φ~2φ、2mm<sup>2</sup></td> <td>圧着端子式、引締式</td> <td>R2-4</td> </tr> </table>	適用電線	電線接続方式	適用圧着端子	1.6φ~2φ、2mm <sup>2</sup>	圧着端子式、引締式	R2-4	<p><b>40</b> <b>G50</b></p>  <p>極配置図</p> <table border="1"> <tr> <th>適用電線</th> <th>電線接続方式</th> <th>適用圧着端子</th> </tr> <tr> <td>1.6φ~2φ、2mm<sup>2</sup></td> <td>圧着端子式</td> <td>R2-4</td> </tr> </table>	適用電線	電線接続方式	適用圧着端子	1.6φ~2φ、2mm <sup>2</sup>	圧着端子式	R2-4
適用電線	電線接続方式	適用圧着端子											
1.6φ~2φ、2mm <sup>2</sup>	圧着端子式、引締式	R2-4											
適用電線	電線接続方式	適用圧着端子											
1.6φ~2φ、2mm <sup>2</sup>	圧着端子式	R2-4											
<p><b>2110D</b> <b>3110CD</b> <b>3110D</b> <b>3120D</b> <b>3120GD</b></p>  <p>極配置図</p> <table border="1"> <tr> <th>適用電線</th> <th>電線接続方式</th> <th>適用圧着端子</th> </tr> <tr> <td>1.6φ~2φ、2mm<sup>2</sup></td> <td>圧着端子式、引締式</td> <td>R2-4</td> </tr> </table>	適用電線	電線接続方式	適用圧着端子	1.6φ~2φ、2mm <sup>2</sup>	圧着端子式、引締式	R2-4	<p><b>3110HD</b> <b>3110HD-L5</b> <b>3110HCD</b> <b>3110HCDZ</b> <b>3120HD</b></p>  <p>極配置図</p> <table border="1"> <tr> <th>適用電線</th> <th>電線接続方式</th> <th>適用圧着端子</th> </tr> <tr> <td>1.6φ~2φ、2mm<sup>2</sup></td> <td>圧着端子式</td> <td>R2-4</td> </tr> </table>	適用電線	電線接続方式	適用圧着端子	1.6φ~2φ、2mm <sup>2</sup>	圧着端子式	R2-4
適用電線	電線接続方式	適用圧着端子											
1.6φ~2φ、2mm <sup>2</sup>	圧着端子式、引締式	R2-4											
適用電線	電線接続方式	適用圧着端子											
1.6φ~2φ、2mm <sup>2</sup>	圧着端子式	R2-4											

※A, B, L寸法は製品一覧をご参照ください。-IV(白色), -BK(黒色)も同寸法です。

**3110 接地形2P 15A 125V**



裏面

- ナイロン製ボディ (難燃性 UL94 V-0)
- 引締式接続用 ストリップゲージ (17mm)
- M4端子ねじ (締付トルク1.2N・m)
- 引締式接続用 電線挿入穴 (送り配線可能)
- スペーサーボックス取付状況に応じて切断可能
- ボックス用取付穴
- 60.5ピッチプレート用ねじ穴
- 取付金具 三価クロメート処理
- 101ピッチプレート用ねじ穴

**別売オプション**

- 丸形(R形)圧着端子 圧着端子  
型番:CR2-4 → M-3ページ
- 未使用時のホコリ侵入防止に安全キャップ  
型番:Z0209 → M-4ページ
- 複式横型タイプ端子部保護に絶縁カバー  
型番:Z0258 → M-7ページ
- 1ヶ用・2ヶ用ボックス 露出スイッチボックス  
型番:OSB0100 / OSB0200 → M-12ページ

	適用プラグ(掲載ページD-2) Applicable Plug		適用プレート(掲載ページK-3~6) Applicable Wall Plate			適用防じん・防水形 シーロックプレート (掲載ページK-12) Applicable Sealock Plate	適用防水形 リフトカバープレート (掲載ページK-10) Applicable Waterproof Lift Cover for L-shaped Plug	適用露出スイッチボックス (掲載ページM-12)Exposed switch box	
	ナイロンカバー Nylon	ゴムカバー Rubber	エンブラ(ナイロン樹脂) Nylon	新金 Aluminum	ステンレス Stainless			1ヶ用 1 Gang	2ヶ用 2 Gang
2112N	—	—	—	141A	141S	SLP3000	—	OSB0100	OSB0200
3112N	3112R R52-L(L型)	—	101N-100	101A	101S	SLP1000	WLP3000*		
			1141N-100	1141A	1141S	SLP3000	—		
			1101N	1101A	—	SLP1100	—		
3112N-L5	—	—	1141N-100	1141A	141S	SLP3000	—		
			1101N	1101A	—	SLP1100	—		
3112N 7112GN	3112R R52-L(L型) 7112GR-New	—	101CN-100	101CA	101CS	SLP1000	—		
			1041N	1041A	—	SLP1100	—		
			1101N	1101A	—	SLP1100	—		
3122N	3122R 3122RL(L型)	—	1141N-200	1141A	141S	SLP3000	WLP3000*		
			101N-200	101A	101S	SLP1000	—		
			1101N	1101A	—	SLP1100	—		
3122GN	3122GR 3122GRL(L型)	—	—	141A	141S	SLP3000	WLP3000*		
			101N-200	101A	101S	SLP1000	—		

\* L型プラグ専用