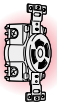


耐熱耐寒埋込コンセント

引掛形 平刃形 15A

TWIST LOCKING & STRAIGHT BLADE HEAT&COLD RESISTANT RECEPTACLE

本体に高性能ナイロン樹脂、またすべての刃受に強度や反復性、耐摩耗性及び耐食性に優れるリン青銅を採用した埋込コンセントです。さらに刃受や端子ねじなどの充電部には熱や酸化に強いニッケルメッキを施し、耐熱耐寒性能を向上させました。-50℃から100℃の環境下における使用に適しています。



コンセント

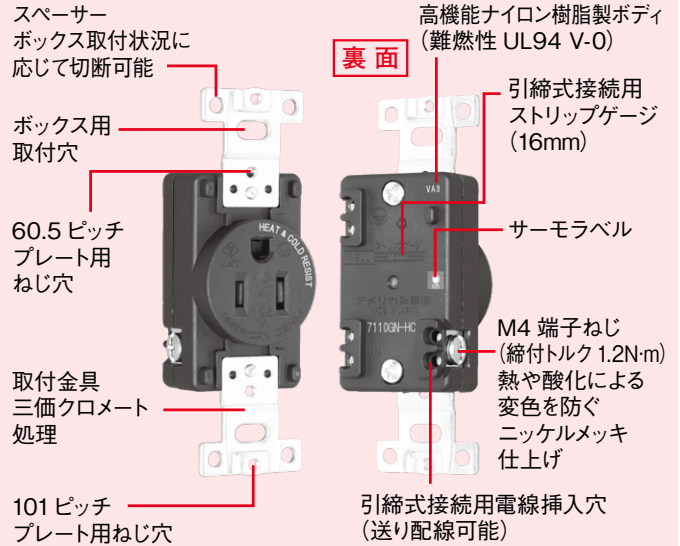
C

耐熱耐寒埋込コンセント

引掛形・平刃形 15A



7110GN-HC 接地形2P 15A 125V (NEMA 5-15)

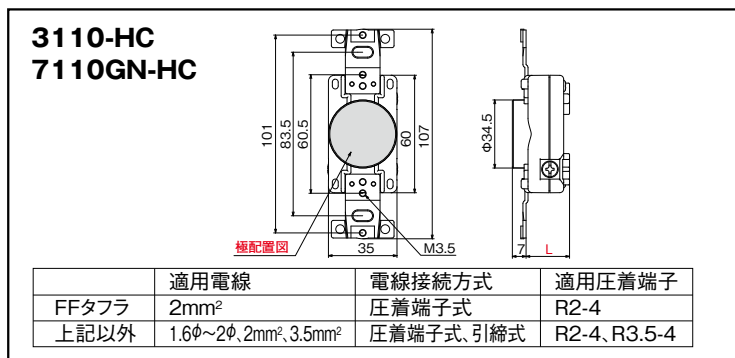


耐熱耐寒仕様について

- 耐熱耐寒プラグ(→D-20ページ)や耐熱電線(→M-9ページ)との組み合わせでご使用ください。
- 使用温度範囲(-50℃~100℃)内でご使用ください。
- 耐熱・耐寒性能は、温度以外のご使用環境(湿度・粉塵等)を含めて保証するものではありません。
- 経年変化や変形破損したものは、本来有する耐熱・耐寒性能が低下します。

- 器具に貼付しているサーモラベル(日油技研工業(株)製: 1K-125)は、125℃で白い丸が黒に変色します。変色している場合は、器具に異常が発生している可能性があるため、直ちに使用を中止してください。
- 本製品は防水器具ではありません。防水性能をお求めの際には、防水形プレートW501-2と防水丸蓋W501-3を組み合わせでご使用ください。その際には、使用温度範囲が(-50℃~70℃)となりますのでご注意ください。

形状寸法 Dimension ※さし込み口形状は省略しています。



※L寸法は製品一覧をご参照ください。

別売オプション



丸形(R形)圧着端子
圧着端子
型番:CR2-4 / CR3.5-4
→ M-3ページ



連続使用温度200℃の多心ケーブル
耐熱電線
型番:FEP2-3C
→ M-9ページ

製品一覧 Selector Chart

定格 Rating			極配置 Pole Arrangement	型番 Catalog Number	標準価格 Price (JPN YEN)	形状寸法 Dimension L	適用プラグ (掲載ページD-20) Applicable Plug	適用プレート(掲載ページK-3~9) Applicable Wall Plate		
電流 Current	極数 Poles & Wires	電圧 Voltage						エンブラ(ナイロン樹脂) Nylon	新金 Aluminum	ステンレス Stainless
15A	接地形2P (2P, 3W GND)	125V	Ⓢ	3110-HC	1,370	25.7	3112N-HC	1141N-100	1141A	141S
			Ⓢ	NEMA 5-15	7110GN-HC	1,370	22.2	7112GN-HC	8071N-100	8071A

※標準価格については、税抜き価格です。ご購入価格に別途消費税が課税されます。

適合規格等

PSE

RoHS2

本体難燃性
UL94 V-0