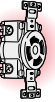


# フランジコンセント™

# 引掛形 60A

## TWIST LOCKING TYPE FLANGED RECEPTACLE

盤などの表面へフラットに取付可能な、高容量の電源を供給するための器具です。

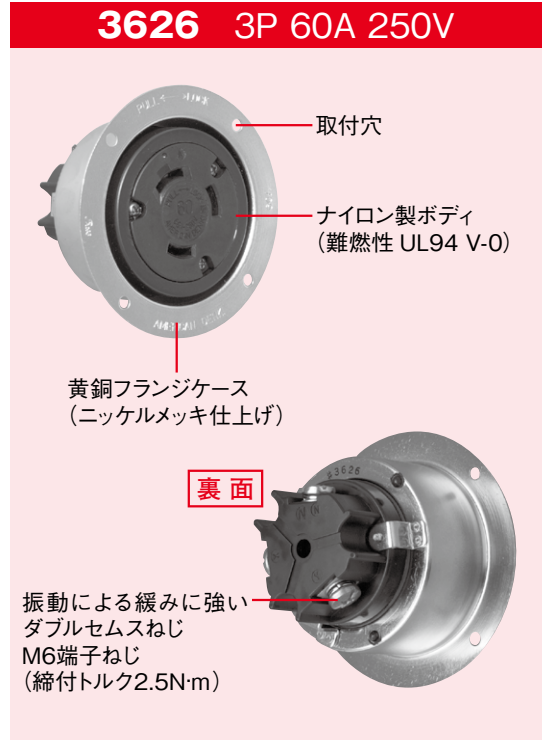


コンセント

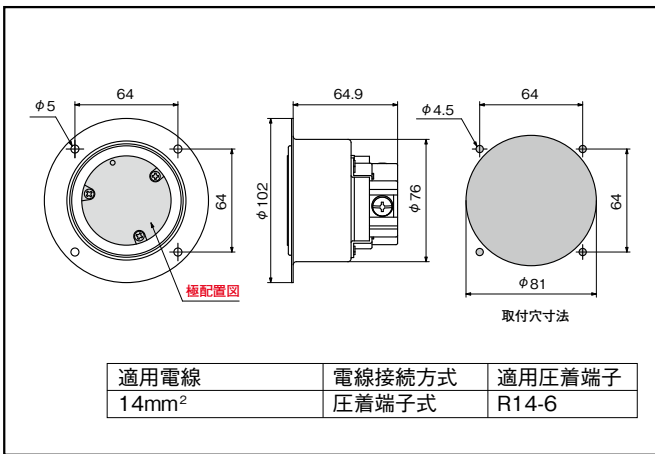
C

フランジコンセント

引掛形 60A



### 形状寸法 Dimension ※さし込み口形状は省略しています。



### 別売オプション



### ■使用例 (4626)



### 製品一覧 Selector Chart

※防水形プラグは使用できません。

| 定格 Rating  |                   |            | 極配置 Pole Arrangement | 型番 Catalog Number | 標準価格 Price (JPN YEN) | 備考 Note | 適用プラグ(掲載ページD-12) Applicable Plug |              |
|------------|-------------------|------------|----------------------|-------------------|----------------------|---------|----------------------------------|--------------|
| 電流 Current | 極数 Poles & Wires  | 電圧 Voltage |                      |                   |                      |         | プラカバー Polycarbonate              | ゴムカバー Rubber |
| 60A        | 3P (3P,3W)        | 250V       |                      | 3626              | 9,670                |         | 3622E                            | 3622R        |
|            |                   | 600V       |                      | 3666              | 11,040               |         | 3662E                            | 3662R        |
|            | 接地形3P (3P,4W GND) | 250V       |                      | 4626              | 10,690               |         | 4622E                            | 4622R        |
|            |                   | 600V       |                      | 4666              | 12,040               |         | 4662E                            | 4662R        |

※標準価格については、税抜き価格です。ご購入価格に別途消費税が課税されます。

適合規格等

RoHS2

本体難燃性 UL94 V-0

