

耐熱耐寒プラグ 引掛形 平刃形 15A

TWIST LOCKING & STRAIGHT BLADE TYPE HEAT&COLD RESISTANT PLUG

電線の末端に結線し、コンセント等にさし込むことによって機器などへ電源をを供給するために用いる器具です。本体・カバー共に高機能ナイロン樹脂を採用。またすべての栓刃や端子ねじなどの充電部に熱や酸化に強いニッケルメッキを施したことで、耐熱耐寒性能を向上させました。-50℃から100℃の環境下における使用に適しています。



D

耐熱耐寒プラグ 引掛形・平刃形 15A



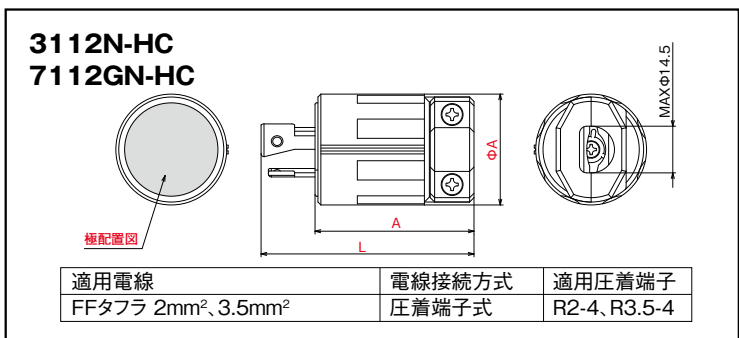
7112GN-HC 接地形2P 15A 125V (NEMA 5-15)

- 熱や酸化による変色を防ぐニッケルメッキ仕上げ
- 高機能ナイロン樹脂製カバー (難燃性 UL94 V-0)
- サーモラベル (裏側)
- 電線挿入口 1ランク上の電線サイズにも対応
- 高機能ナイロン樹脂製グリップ (難燃性 UL94 V-0)
- 各極を安全に絶縁するセパレーター
- M4 端子ねじ (締付トルク 1.2N・m) 熱や酸化による変色を防ぐニッケルメッキ仕上げ
- 本体
- 高機能ナイロン樹脂製ボディ (難燃性 UL94 V-0)

耐熱耐寒仕様について

- 耐熱耐寒埋込コンセント(→C-19ページ)や耐熱電線(→M-9ページ)との組み合わせでご使用ください。
- 使用温度範囲(-50℃~100℃)を超えて使用しないでください。
- 耐熱・耐寒性能は、温度以外のご使用環境(湿度・粉塵等)を含めて保証するものではありません。
- 経年変化や変形破損したものは、本来有する耐熱・耐寒性能が低下します。
- 器具に貼付しているサーモラベル(日油技研工業(株)製: 1K-125)は、125℃で白い丸が黒に変色します。変色している場合は、器具に異常が発生している可能性があるため、直ちに使用を中止してください。
- 本製品は防水器具ではありません。防水性能をお求めの際には、防水形プレートW501-2と防水丸蓋W501-3を組み合わせでご使用ください。その際には、使用温度範囲が(-50℃~70℃)となりますのでご注意ください。

形状寸法 Dimension ※栓刃形状は省略しています。



※A, L, φ寸法は製品一覧をご参照ください。

別売オプション

丸形(R形)圧着端子
圧着端子
型番:CR2-4 / CR3.5-4
→ M-3ページ

連続使用温度200℃の多心ケーブル
耐熱電線
型番:FEP2-3C / FEP3.5-3C
→ M-9ページ

製品一覧 Selector Chart

定格 Rating			極配置 Pole Arrangement	型番 Catalog Number	標準価格 Price (JPN YEN)	形状寸法 Dimension			適用埋込コンセント (掲載ページC-19) Applicable Receptacle
電流 Current	極数 Poles & Wires	電圧 Voltage				A	L	φA	
15A	接地形2P (2P,3W GND)	125V		3112N-HC	1,370	54.5	73	38	3110-HC
				7112GN-HC	1,350	54	75	37	7110GN-HC

※標準価格については、税抜き価格です。ご購入価格に別途消費税が課税されます。

適合規格等

