

# L型プラグ 引掛形 20A

## TWIST LOCKING TYPE ANGLE PLUG

電線の末端に結線し、コンセント等にさし込むことによって機器などへ電源を供給するために用いる器具です。栓刃の向きに対し、電線挿入口が90度方向(垂直方向)に向いているL型形状になっています。プラグ挿入時は壁面や盤面に沿って電線を真下や真横にはわせることができるため、省スペース化に貢献します。

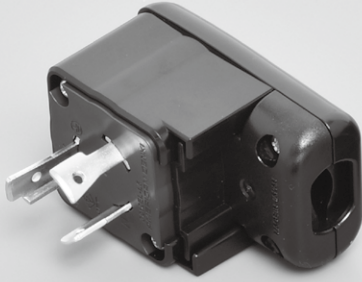


プラグ

D

L型プラグ  
引掛形  
20A

3212EL-L5



3222EL-L6



3222EL



3222RL



4222RL



### 製品一覧 Selector Chart

定格 Rating			極配置 Pole Arrangement	型番 Catalog Number	標準価格 Price(JPN YEN)	形状寸法 Dimension					備考 Note	適用埋込 コンセント (掲載ページC-4) Applicable Receptacle
電流 Current	極数 Poles & Wires	電圧 Voltage				A	B	L	φA	φB		
20A	接地形2P (2P,3W GND)	125V	NEMA L5-20	3212EL-L5	2023年10月 発売予定	-	-	68.3	-	-	ブラカバー	3210-L5
		250V	NEMA L6-20	3222EL-L6		ブラカバー	3220-L6					
	3P (3P,3W)	250V		3222EL	2,320	-	-	66.5	-	-	ブラカバー	3220
				3222RL		52	64	73	40	15	ゴムカバー	
				4222EL	2023年冬 発売予定	-	-	-	-	-	ブラカバー	4220
				4222RL		2,700	58.5	71	79.5	45	16	

※標準価格については、税抜き価格です。ご購入価格に別途消費税が課税されます。



適合規格等

PSE

耐  
トラッキング

RoHS2

本体難燃性  
UL94 V-0

■形状寸法 Dimension ※栓刃形状は省略しています。

**3212EL-L5**  
**3222EL-L6**  
**3222EL**

適用電線 2PNCT/VCT 3.5mm <sup>2</sup> 、5.5mm <sup>2</sup>	電線接続方式 圧着端子式、引締式	適用圧着端子 R3.5-4、R5.5-4
--	---------------------	-------------------------

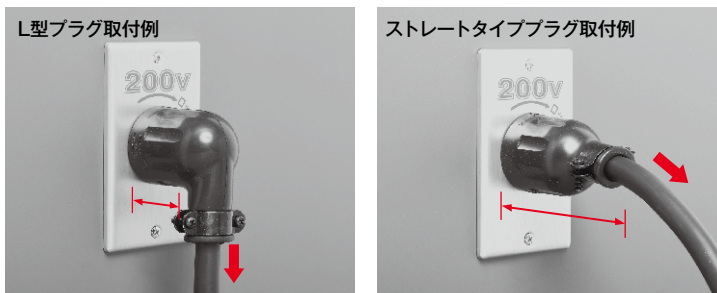
**4222EL**

適用電線 2PNCT/VCT 3.5mm <sup>2</sup> 、5.5mm <sup>2</sup>	電線接続方式 圧着端子式、引締式	適用圧着端子 R3.5-4、R5.5-4
--	---------------------	-------------------------

**3222RL**  
**4222RL**

適用電線 2PNCT/VCT 3.5mm <sup>2</sup>	電線接続方式 圧着端子式	適用圧着端子 R3.5-4
--------------------------------------	-----------------	------------------

※A, B, L, φA, φB寸法は製品一覧をご参照ください。



壁面に沿って電線をはわせることができるため、省スペースに貢献します。

別売オプション

丸形(R形)圧着端子  
圧着端子  
型番:CR3.5-4 / CR5.5-4  
→M-3ページ



**3222EL-L6 接地形2P 20A 250V (NEMA L6-20)**

超高強度樹脂  
ポリカーボネート製  
グリップ  
(難燃性 UL94 V-0)

超高強度樹脂  
ポリカーボネート製  
ブラカバー  
(難燃性 UL94 V-0)

4方向取付可能  
ナイロン製ボディ  
(難燃性 UL94 V-0)

**本体**

電線挿入口  
1ランク上の  
電線サイズにも対応

引締式接続用  
電線挿入穴

M4 端子ねじ  
(締付トルク1.2N・m)

引締式接続用  
ストリップゲージ

**4222RL 接地形3P 20A 250V**

耐蝕性に優れる  
黒色クロメート処理  
金属グリップ  
(2枚合わせ)

クロロプレングムカバー  
(難燃材)

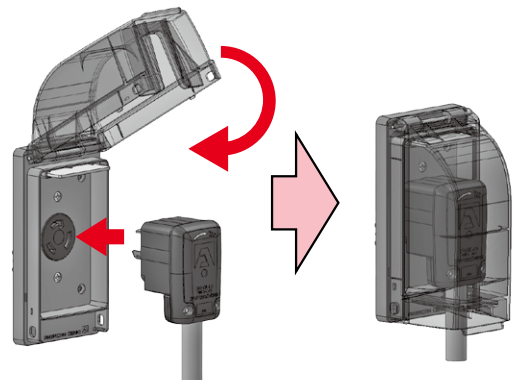
ナイロン製ボディ  
(難燃性 UL94 V-0)

**本体**

各極を安全に絶縁する  
セパレーター

圧着端子を曲げずに  
結線が可能  
M4 端子ねじ  
(締付トルク 1.2N・m)

■使用例 (防水形リフトカバープレートとL型プラグの組み合わせ)  
コンセント使用時でもIPX3 (防雨形)の防水性能があります。



※防水形リフトカバープレートの詳細はK-12ページをご覧ください。

プラグ  
D  
L型プラグ  
引締形 20A