

防水形プラグ 引掛形 15A

TWIST LOCKING TYPE WATERPROOF PLUG

電線の末端に結線して機器などへ電源を供給するために用いる器具です。防水形コードコネクタボディ接続時に、粉じんや全方向からの噴流水に対して保護されているIP65※適合品(2112N・2122Nは除く)です。

※表記の防じん・防水性能(IPコード)は、JIS C0920の試験方法に則ったものです。詳しくはZ-11ページをご覧ください。



R102 接地形2P 15A 125V

防水形コードコネクタボディとの密閉性を高めるOリング状のリブ(2ヶ所)

耐久性に優れるクロロブレンゴムカバー

耐蝕性に優れるステンレスバンドグリップ

交換用(別売)型番:Z0910
→ M-19ページ
コード口の防水性を高める防水チューブ(熱収縮チューブ)

熱収縮チューブ
取付方法
→ Z-6ページ

ナイロン製ボディ(難燃性 UL94 V-0)

本体

M4端子ねじ(締付トルク1.2N・m)

別売オプション

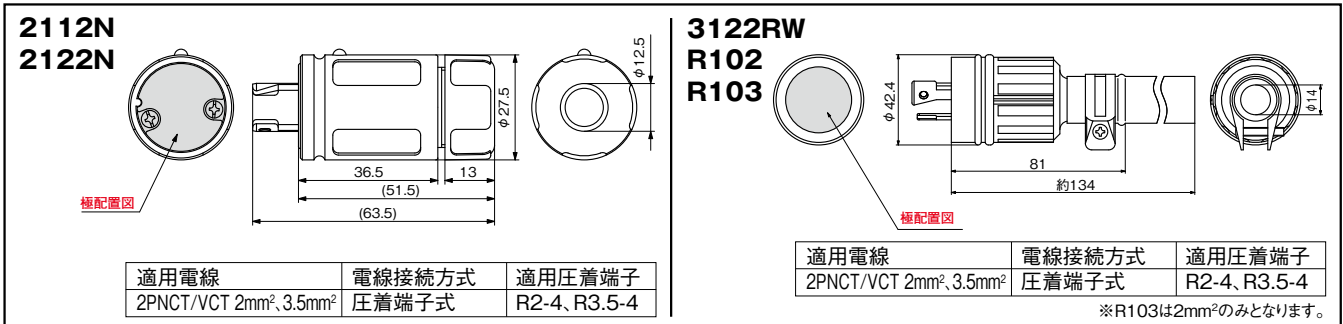


丸形(R形)圧着端子
圧着端子
型番:CR2-4/CR3.5-4 → M-3ページ



IP64適合の防水形器具に性能アップ
防水カプラー
型番:Z0351 → M-11ページ

形状寸法 Dimension ※栓刃形状は省略しています。



※-IV(白色)も同寸法です。

製品一覧 Selector Chart

定格 Rating			極配置 Pole Arrangement	型番 Catalog Number		標準価格 Price (JPN YEN)	備考 Note	適用防水形コードコネクタボディ(掲載ページ3) Applicable Waterproof Connector Body	
電流 Current	極数 Poles & Wires	電圧 Voltage		黒色 Black	白色 White			黒色 Black	白色 White
15A	2P (2P,2W)	125V	⊕ ⊖	2112N	2112N-IV	610	Z0351 (防水カプラー) 使用時のみ IP64適合	2114N	2114N-IV
		250V	⊕ ⊖	2122N	2122N-IV	690		2124N	2124N-IV
	接地形2P (2P,3W GND)	125V	⊕ ⊖ ⊕	R102	—	1,500	R104	—	
			⊕ ⊖ ⊕ ⊕	NEMA L6-15	3122RW	—	1,590	3124RW	—
		250V	⊕ ⊖ ⊕ ⊕	R103	—	1,950	R105	—	

※標準価格については、税抜き価格です。ご購入価格に別途消費税が課税されます。



適合規格等

PSE

耐
トラッキング

RoHS2

本体難燃性
UL94 V-0

防じん・防水
保護等級
IP65

製品紹介動画

防水形プラグ
防水形コードコネクタボディ

