

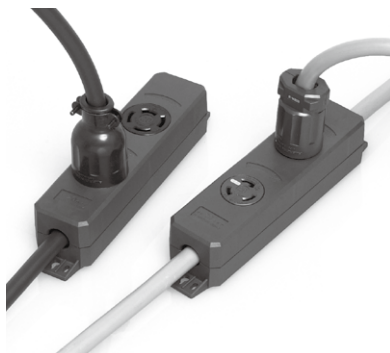
DOUBLE TAP, 20A TWIST LOCKING TYPE

3.5mm²、5.5mm²電線が接続でき、送り配線可能な20Aのマルチタップです。ケースには難燃性(UL94 V-0グレード)・耐久性・耐衝撃性に優れたナイロン樹脂を採用しています。合計20Aまで使用できます。



■用途

20A仕様の機械設備や周辺機器、展示会場での仮設電源、さらにはUPS・サーバ導入に伴う電源の設置など、さまざまな環境で威力を発揮します。弊社製コンセントバーの電源用にも最適です。

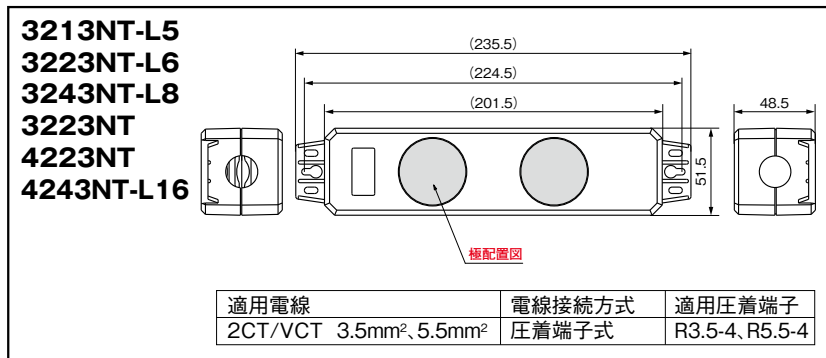


別売オプション



ねじで確実に固定できる大型強力マグネット
マグネット
型番: Z0206
→H-28ページ マグネット取付数 3ヶ

■形状寸法 Dimension ※さし込み口形状は省略しています。



推奨製品 (別売)

■0Uコンセントバー



19インチラックの縦方向に取付可能な、20A入力 of 15A抜止形とIEC C-13の多数口コンセントバーです。(J-10, 12ページ参照)

■製品一覧 Selector Chart

定格 Rating			極配置 Pole Arrangement	型番 Catalog Number	標準価格 Price (JPN YEN)	備考 Note	適用プラグ(掲載ページD-4) Applicable Plug	
電流 Current	極数 Poles & Wires	電圧 Voltage					ナイロンカバー Nylon	ゴムカバー Rubber
20A	接地形2P (2P,3W GND)	125V	⊕ NEMA L5-20	3213NT-L5	4,790		3212N-L5	—
		250V	⊕ NEMA L6-20	3223NT-L6			3222N-L6	—
		480V	⊕ NEMA L8-20	3243NT-L8			3242N-L8	—
	接地形3P (3P,4W GND)	250V	⊕	3223NT	4,790		3222N	3222R
			⊕	4223NT	5,460		4222N	4222R
		480V	⊕ NEMA L16-20	4243NT-L16	5,960		4242N-L16	—

※標準価格については、税抜き価格です。ご購入価格に別途消費税が課税されます。

適合規格等



*型番3243NT-L8、4243NT-L16を除く

参考 結線例写真

Z-8 ページ



0Aタップ(マルチタップ)

H

ダブルタップ 引掛形 20A