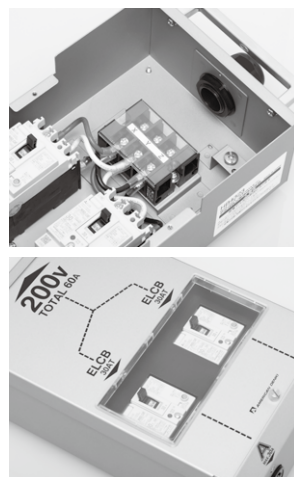
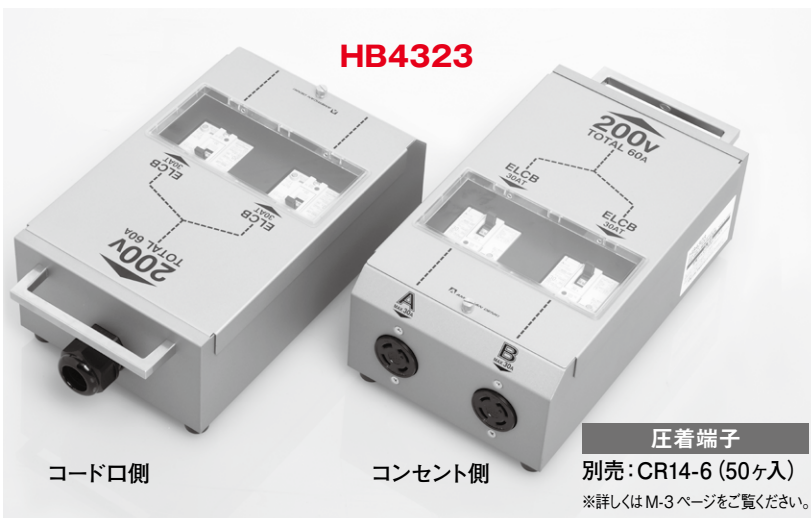


移動用分岐ボックス

漏電ブレーカ

PORTABLE POWER DISTRIBUTION BOX WITH EARTH LEAKAGE CIRCUIT BREAKER

60Aの入力で引掛形30Aの電源を2ヶ供給することができる、鋼板製で移設が可能な分岐用コンセントボックスです。それぞれのさし込み口に30A漏電ブレーカを設置したことにより、過負荷・短絡による過電流や漏電から接続した機器類を守ります。100A定格38mm²電線上のT型分岐用コネクタボディに接続することで、直接30Aコンセントが2ヶ使用可能になります。



ローレットねじ付の上部カバーと内部の保護カバーを外し、コード口より挿入した14mm²電線を端子台に結線して使用します。

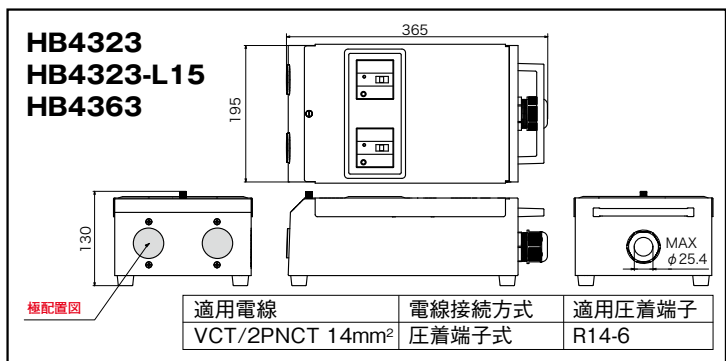
透明のブレーカ状態確認用窓により、そのままの状態でもブレーカの作動状況を確認することができます。

コード口側 コンセント側 別売：CR14-6 (50ヶ入)
※詳しくはM-3ページをご覧ください。

分岐用コードコネクタボディ / 分岐ボックス

- 入力には接地形3P 60A 250V/480V定格を設定。プラグ・ケーブルを無しとしたことにより、ケーブルの種類や長さ、先端プラグなど自由な設定が可能です。
- さし込み口1個につき30Aまで、2個合計で60Aまで使用可能です。
- ケースは頑強な鋼板製で、表面には電流値・電圧値、ブレーカの位置表記を大きく施しています。
- 底面にはゴム足が付いており、設置面が傷つくことを防ぎます。また設置や移設の際に持ち運びやすいよう、金属製の取っ手が付いています。

形状寸法 Dimension ※さし込み口形状は省略しています。



別売オプション

電線・圧着端子付のセット品
プラグ付コードセット
型番:4622E-CS / 4662E-CS
→D-18ページ

※絶縁キャップ (付属品)

未使用時のホコリ侵入防止に
安全キャップ
型番:Z0217
→M-4ページ

使用禁止

付属ラベル

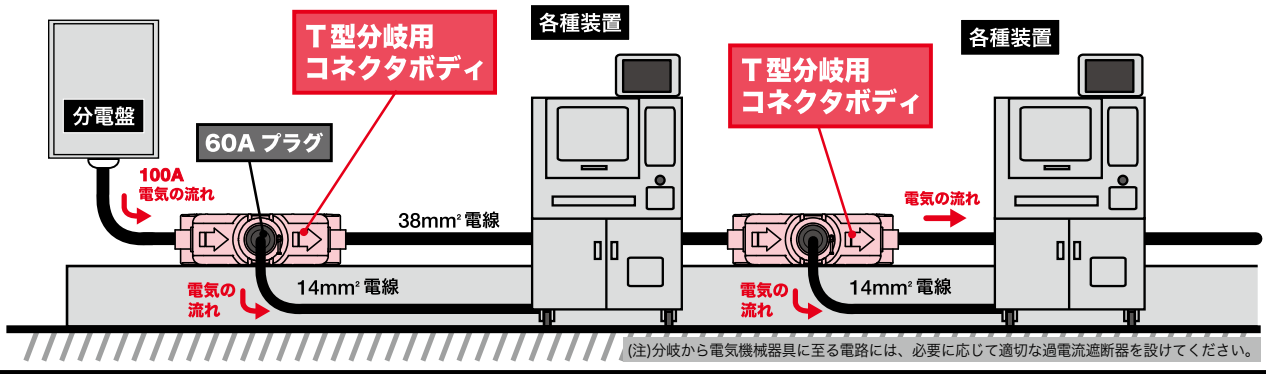
製品一覧 Selector Chart

入力 Input	出力(コンセント) Output (Receptacle)	型番 Catalog Number	標準価格 Price (JPN YEN)	備考 Note	適用プラグ (掲載ページD-8) Applicable Plug	
					ナイロンカバー Nylon	ゴムカバー Rubber
接地形3P (3P,4W GND) 60A 250V	接地形3P (3P,4W GND) 30A 250V 引掛形	HB4323	102,130	30A 漏電ブレーカ ×2ヶ付	4322N	4322R
	接地形3P (3P,4W GND) 30A 250V 引掛形 NEMA L15-30	HB4323-L15			4322N-L15	4322R-L15
接地形3P (3P,4W GND) 60A 480V	接地形3P (3P,4W GND) 30A 480V 引掛形	HB4363	103,360		4362N	4362R

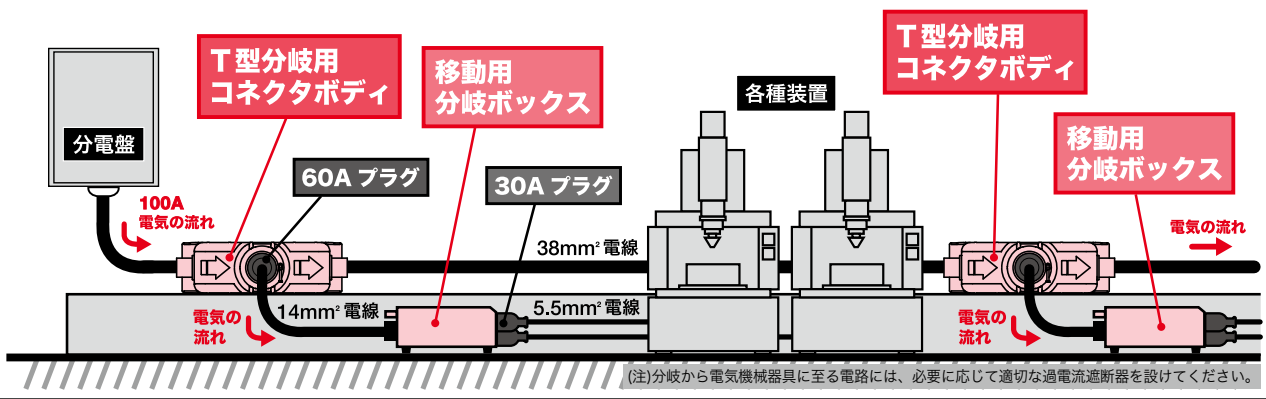
※標準価格については、税抜き価格です。ご購入価格に別途消費税が課税されます。

100A定格38mm²電線から60A定格14mm²電線へのダウンサイジングが可能なT型分岐用コネクタボディや、60A電源を30A電源2ヶに分岐できる移動用分岐ボックスを使用することによって、様々な場所で幹線の自由なレイアウト構築や変更が可能となり、省力化や省スペース化、コストダウンに貢献します。

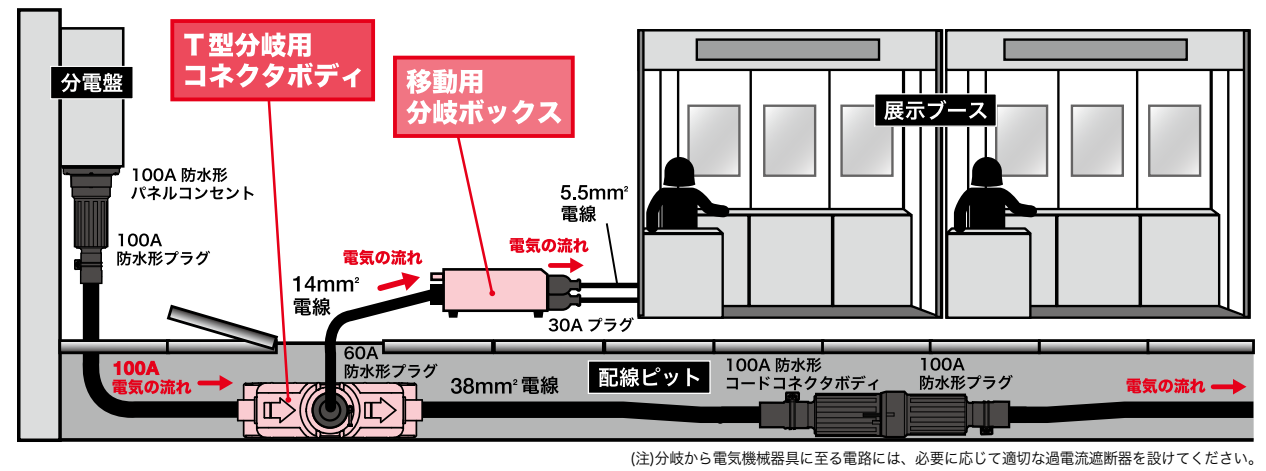
使用例 1-1 : 工場内の製造ラインに



使用例 1-2 : 移動用分岐ボックスでさらに分岐



使用例 2 : 展示会場の配線ピットに



分岐用コードコネクタボディ / 分岐ボックス

移動用分岐ボックス