

# コンセントバー 分岐用

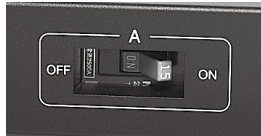
# 抜止形

## RACK MOUNT POWER DISTRIBUTION UNIT FOR BRANCH, CLAMP LOCKING TYPE OUTLET

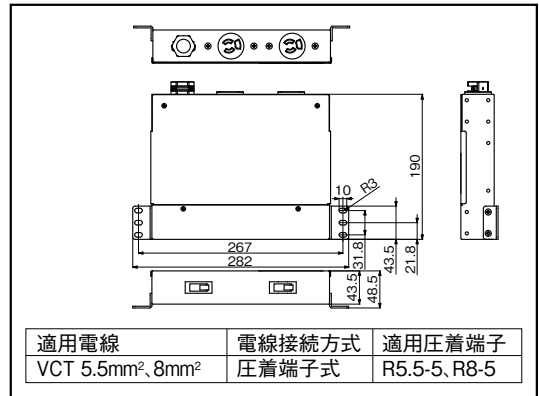
30Aの入力で抜止形15Aの電源を供給することができる、分岐用の2ヶ口コンセントバーです。それぞれのさし込み口に15A安全ブレーカを設置したことにより、短絡や過電流から接続した機器類を守ります。別売の取付金具を使用することによって、19インチラック1Uサイズにも取付可能です。電気用品安全法(PSE)適合品です。



- 入力には接地形2P 30A 125V定格を設定。プラグ・ケーブル無しとしたことで、ケーブルの種類や長さ、先端プラグ形状など、自由な設定が可能です。
- さし込み口には平刃形プラグの不意な脱落を防ぐ抜止形(接地形 2P 15A 125V)を設定しました。
- さし込み口1個につき15Aまで、2個合計で30Aまで使用可能です。
- それぞれのさし込み口に、15A安全ブレーカを設置。短絡や過電流から接続した機器類を守ります。また冗長用に2系統設けている際の、ON/OFFスイッチとしても利用可能です。
- ブレーカのハンドルは万が一の接触を防ぐため、機器表面よりも内側に設置しています。



### 形状寸法 Dimension



(注) 本製品は機器用(機器に組み込んで使用する製品)です。機器用以外の用途には使用しないでください。

コンセントバー

J コンセントバー 分岐用 抜止形(ブレーカ付)



### 取付例

取り外しが可能なブラケットにより、19インチラックの垂直方向に取り付けて使用することが可能です。またブラケットは本体両側面へ6パターンの取り付けが可能です。コンセント側・ブレーカ側のどちらも前面に設置することができます。  
※詳しくは J-4 ページをご覧ください。

### 別売オプション



19インチラック1Uサイズに取付可能  
**1U取付用ブラケット**  
型番:HKC-SPT1U → J-18ページ



30A入力プラグ付 コード長5m  
**NEMA L5-30コードセット**  
型番:3312N-L5-CS → J-19ページ

### 製品一覧 Selector Chart

| 入力<br>Input                      | 出力(コンセント)<br>Output(Receptacle)         | 口数<br>Number of Receptacle | 型番<br>Catalog Number | 標準価格<br>Price (JPN YEN) | 備考<br>Note    |
|----------------------------------|---|----------------------------|----------------------|-------------------------|---------------|
| 接地形2P<br>(2P,3W GND)<br>30A 125V | 接地形2P<br>(2P,3W GND)<br>15A 125V<br>抜止形 | 2ヶ口                        | HKU0540MCB           | 38,000                  | 15A安全ブレーカ×2ヶ付 |

※標準価格については、税抜き価格です。ご購入価格に別途消費税が課税されます。