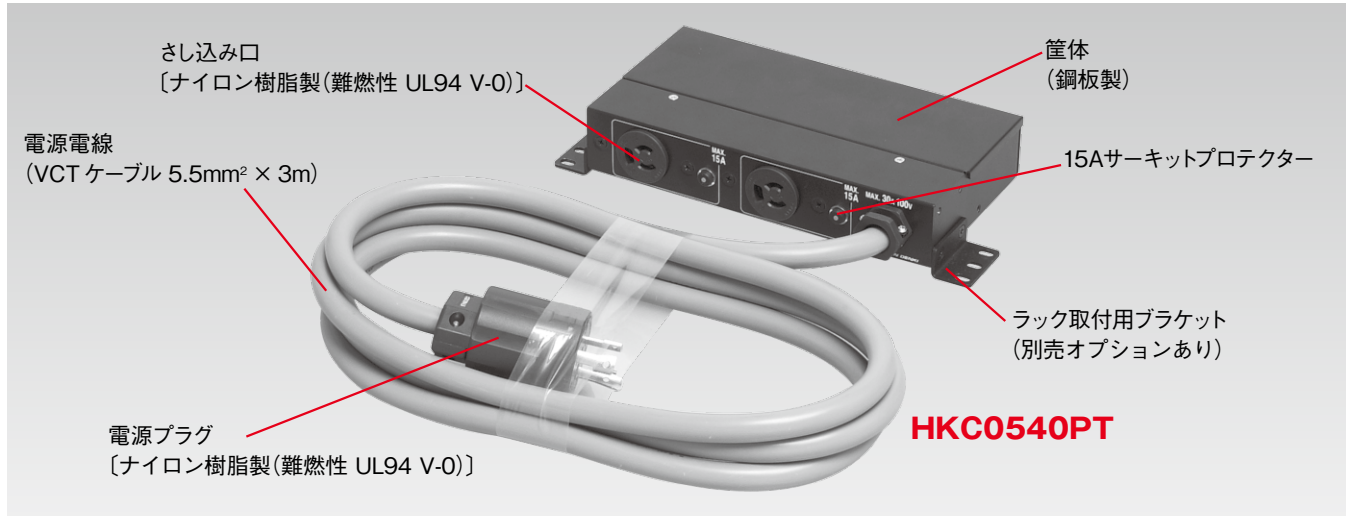


コンセントバー 2系統

抜止形

RACK MOUNT POWER DISTRIBUTION UNIT FOR DUAL LINE, CLAMP LOCKING TYPE OUTLET

30A(NEMA L5-30)の入力プラグを使って抜止形15Aの電源を供給することができる、2ヶ口コンセントバーです。2系統を設け、1系統につき15Aまで使用する際に最適です。別売の取付金具を使用することによって、19インチラック1Uサイズにも取付可能です。電気用品安全法(PSE)適合品なので、日本国内での使用が可能です。

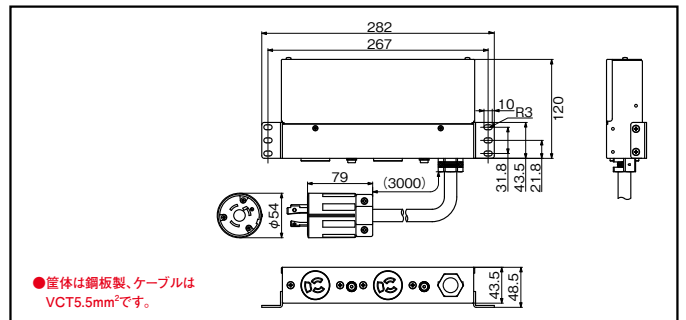


- 入力プラグには、NEMA L5-30 (接地形2P 30A 125V)、さし込み口にはプラグの不意な脱落を防ぐ抜止形(接地形2P 15A 125V)を設定しました。
- さし込み口1個につき15Aまで、2個合計で30Aまで使用可能です。
- それぞれのさし込み口には、過電流を感知して電流を遮断することができる15A定格のサーキットプロテクターを搭載しています。



※詳しくはJ-3ページをご覧ください。

形状寸法 Dimension



(注) 本製品は機器用(機器に組み込んで使用する製品)です。機器用以外の用途には使用しないでください。

取付例

取り外しが可能なブラケットにより、19インチラックの垂直方向に取り付けて使用することが可能です。またブラケットは本体両側へ3パターンの取付が可能です。

※詳しくはJ-4ページをご覧ください。

別売オプション

19インチラック1Uサイズに取付可能
1U取付用ブラケット
型番:HKC-SPT1U
→ J-18ページ

製品一覧 Selector Chart

入力(プラグ) Input(Plug)	出力(コンセント) Output(Receptacle)	□ 数 Number of Receptacle	コード Cord	型番 Catalog Number	標準価格 Price (JPN YEN)	備考 Note
接地形2P (2P,3W GND) 30A 125V NEMA L5-30	接地形2P (2P,3W GND) 15A 125V 抜止形	2ヶ口	3m	HKC0540PT	33,770	15Aサーキットプロテクター×2ヶ付

※標準価格については、税抜き価格です。ご購入価格に別途消費税が課税されます。

適合規格等

PSE

耐
トラッキング

RoHS2

