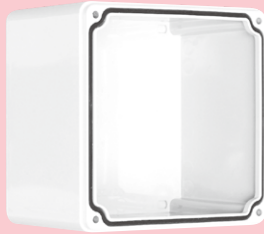


防水形マルチボックス

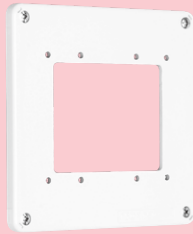
WATERPROOF MULTI BOX

埋込コンセントが取付可能なカバーがついた露出ボックスです。電線挿入穴など適切な防水施工をし、防水形プレートを組み合わせることで、全方向からの噴流水に対して保護されているIPX5^{*}適合品となります。また、各種プレートを取り付けることにより、露出コンセントとしての使用が可能です。

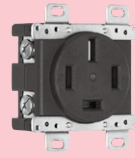
^{*}表記の防じん・防水性能(IPコード)は、JIS C0920の試験方法に則ったものです。詳しくはZ-11ページをご覧ください。



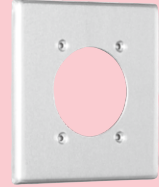
+



+



+



防水形マルチボックス・本体 (PVC製)

防水仕様IPX5を可能にする防水パッキンが縁取られています。また裏側の四隅には壁面固定用取付金具(付属品)の設置穴があります。

^{*}電線通し穴の開孔はお客様による加工となります。

防水形マルチボックス・カバー (PVC製)

各種埋込コンセントの取付が可能です。

[付属品]

	1連用	2連用
コンセント取付用ねじフランジナット	2セット	4セット
シーロックプレート取付用ねじフランジナット	4セット	4セット

適用埋込コンセント(別売)

【MBW7000適用】

- ◆引掛形15A・20A・30A
- ◆平刃形15A・20A

【MBW7100適用】

- ◆引掛形60A
- ◆平刃形30A・50A・60A
- ◆引掛形20A・30A (防水形プレート専用コンセント)

適用プレート(別売)

- ◆新金プレート
- ◆ステンレスプレート
- ◆エンブラプレート
- ◆防水形リフトカバープレート
- ◆防じん・防水形シーロックプレート
- ◆防水形プレート(耐じん・防噴流形)

^{*}各種埋込コンセントに適したプレートをご使用ください。

■組み合わせ例 1

防水形マルチボックスと平刃形50A埋込コンセント、新金プレートを組み合わせた例です。



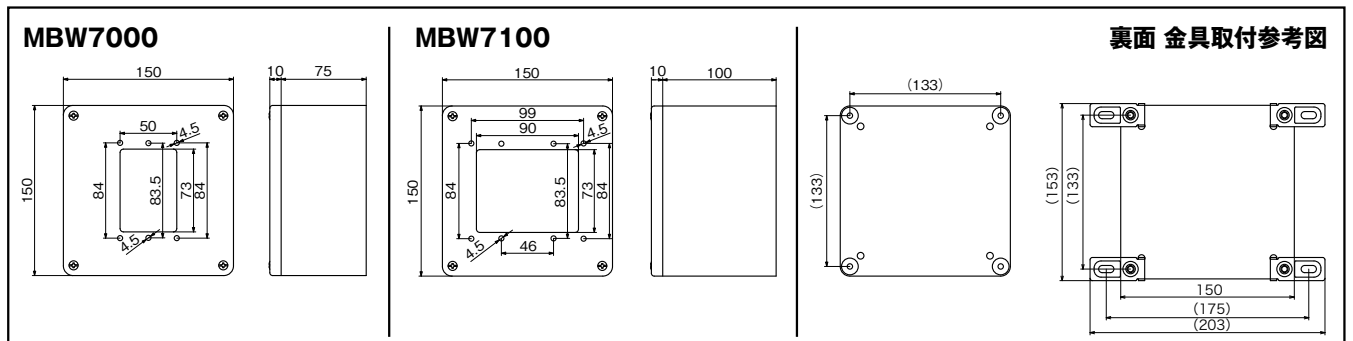
■組み合わせ例 2

防水形シーロックプレートや防水形プレート(耐じん・防噴流形)を使用することで、IPX5の防水性を保有する露出コンセントになります。

^{*}電線通し穴のブッシングなどによる防水加工はお客様による施工となります。



■形状寸法 Dimension



■製品一覧 Selector Chart

型番 Catalog Number	標準価格 Price (JPN YEN)	適用埋込コンセント Applicable Receptacle
MBW7000	10,120	引掛形15A・20A・30A 平刃形15A・20A
MBW7100	10,800	引掛形60A 平刃形30A・50A・60A 引掛形20A・30A (防水形プレート専用コンセント)

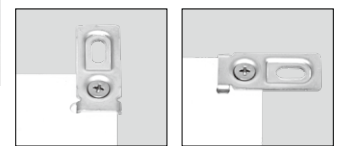
^{*}標準価格については、税抜き価格です。ご購入価格に別途消費税が課税されます。

取付金具(付属品)



壁面固定用取付金具 4ヶ
取付金具用ねじ 4本

本体裏側四隅に2方向の取付が可能な金具(ステー)を使用することにより、壁面にも設置可能です。



オプションパーツ

M

防水形マルチボックス

適合規格等

防水保護等級
IPX5

M-15