

# 機器用アウトレット™

# 引掛形 平刃形 抜止形 15A

## TWIST LOCKING & STRAIGHT BLADE & CLAMP LOCKING TYPE PANEL MOUNT OUTLET

機械器具や盤に最小寸法で接続取付ができる、電源を供給するためのコンパクトな機器専用タイプのコンセントです。

コンセント

C

機器用アウトレット

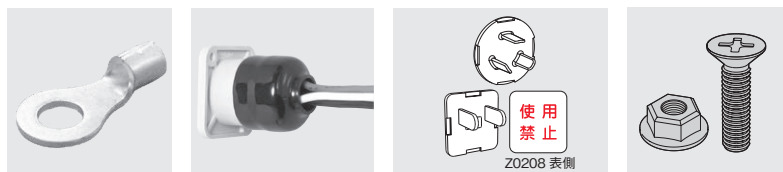
引掛形・平刃形・抜止形 15A



### 3117-IV 接地形2P 15A 125V

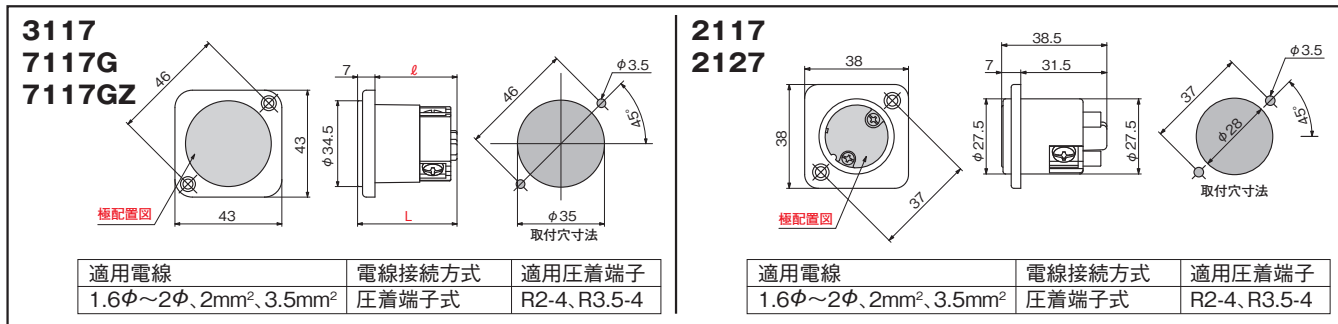
- ナイロン製カバー (難燃性 UL94 V-0)
- 取付穴 (取付ねじセット ZSM3 にて取付可能)
- 表面に高さ2mmのフチ設定 (盤などの裏面にスタッドを立てて取り付けることが可能)
- ノックアウトパンチにて取付穴加工が可能 (パンチサイズ薄鋼用:39)
- 接続使用可能なコンパクト設計
- 裏面
- ナイロン製ボディ (難燃性 UL94 V-0)
- M4端子ねじ (締付トルク1.2N・m)

### 別売オプション



- 丸形(R形)圧着端子 圧着端子**  
型番:CR2-4 / CR3.5-4  
→ M-3ページ
- 結線部の保護に絶縁カバー**  
型番:Z0259 / Z0265  
→ M-7ページ
- ホコリ侵入防止に安全キャップ**  
型番:Z0207 / Z0208 / Z0209  
→ M-4,5ページ
- 器具の取付にM3皿ねじセット**  
型番:ZSM3 → M-2ページ

### 形状寸法 Dimension ※さし込み口形状は省略しています。



※L, ℓ寸法は製品一覧をご参照ください。-IV(白色)も同寸法です。

### 製品一覧 Selector Chart

定格 Rating			極配置 Pole Arrangement	型番 Catalog Number		標準価格 Price (JPN YEN)	形状寸法 Dimension		適用プラグ(掲載ページD-2,D-14) Applicable Plug	
電流 Current	極数 Poles & Wires	電圧 Voltage		黒色 Black	白色 White		L	ℓ	ナイロンカバー Nylon	ゴムカバー Rubber
15A	2P (2P,2W)	125V	⊕ ⊖ *	—	2117	760	—	—	2112N	—
		250V	⊕ ⊖	—	2127	850	—	—	2122N	—
	接地形2P (2P,3W GND)	125V	⊕ ⊖ ⊕	3117	3117-IV	830	40	33	3112N	3112R
			⊕ ⊖ ⊕ ⊕	7117G	7117G-IV	970			7112GN 7112GNL	7112GR-New
			⊕ ⊖ ⊕ ⊕	7117GZ	7117GZ-IV	960	37.5	30.5		

\* 抜止形とは形状が異なりますのでご注意ください。

※標準価格については、税抜き価格です。ご購入価格に別途消費税が課税されます。



適合規格等

PSE

RoHS2

本体難燃性 UL94 V-0