

防水形パネルコンセント 引掛形 60A

TWIST LOCKING TYPE WATERPROOF PANEL RECEPTACLE

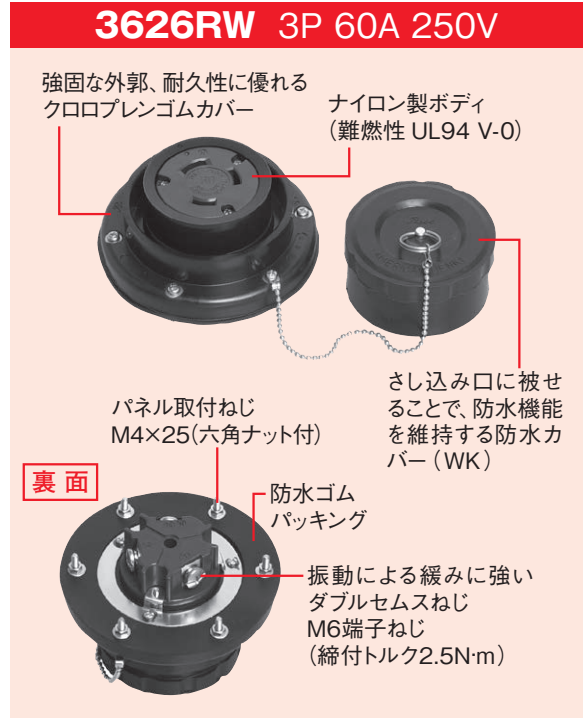
防水形プラグとの組み合わせで挿入時に防水仕様となる、高容量の電源を供給するための機器・パネル専用タイプの器具です。挿入時、未挿入時(防水ゴムカバー取付)ともに、粉じんや全方向からの噴流水に対して保護されているIP65*適合品です。

*表記の防じん・防水性能(IPコード)は、JIS C0920の試験方法に則ったものです。詳しくはZ-11ページをご覧ください。

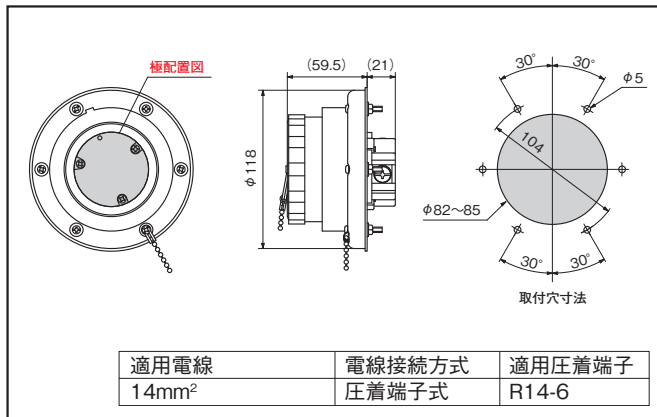
コンセント

C

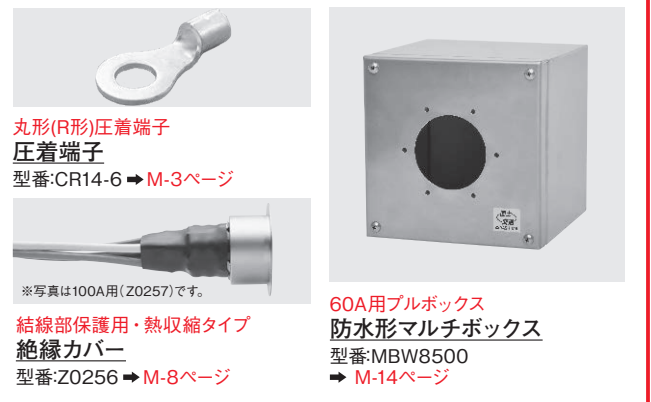
防水形パネルコンセント 引掛形 60A



形状寸法 Dimension ※さし込み口形状は省略しています。



別売オプション



製品一覧 Selector Chart

| 定格 Rating | | | 極配置 Pole Arrangement | 型番 Catalog Number | 標準価格 Price (JPN YEN) | 備考 Note | 適用プラグ(掲載ページD-12) Applicable Plug | | 適用防水形プラグ (掲載ページF-8) Applicable Waterproof Plug |
|---------------|----------------------|---------------|-------------------------|----------------------|-------------------------|------------|-------------------------------------|-----------------|---|
| 電流 Current | 極数 Poles & Wires | 電圧 Voltage | | | | | プラカバー Polycarbonate | ゴムカバー Rubber | |
| 60A | 3P (3P,3W) | 250V | | 3626RW | 15,790 | | 3622E | 3622R | 3622RW |
| | | 600V | | 3666RW | 17,440 | | 3662E | 3662R | 3662RW |
| | 接地形3P (3P,4W GND) | 250V | | 4626RW | 17,190 | | 4622E | 4622R | 4622RW |
| | | 600V | | 4666RW | 18,720 | | 4662E | 4662R | 4662RW |

※標準価格については、税抜き価格です。ご購入価格に別途消費税が課税されます。



適合規格等

RoHS2

**本体難燃性
UL94 V-0**

**防じん・防水
保護等級
IP65**