

# 埋込USB給電コンセント／プレート／埋込取付枠

## USB WALL OUTLET / WALL PLATE / MOUNTING STRAP

壁面内などのボックスに設置することが可能な、USBコネクタ用の給電コンセントシリーズです。USBポートを利用して充電を行う機器（iPhoneやiPad、スマートフォン、タブレット端末など）の電源として最適です。

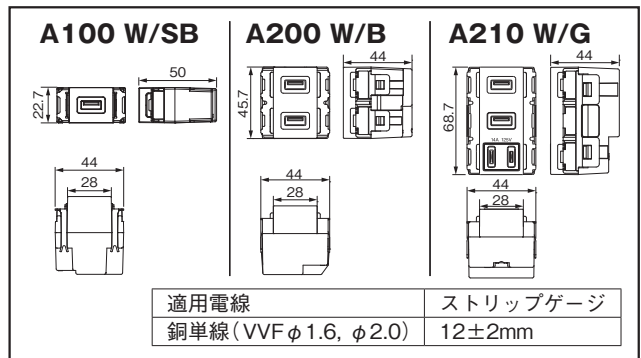
### 埋込USB給電コンセント

### プレート／埋込取付枠



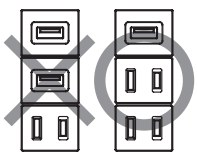
- 5V 2.4Aの高出力急速充電が可能です。
- 接続された機器（iPhone、iPad、スマートフォン、タブレット端末など）を瞬時に感知する智能ICを搭載。それぞれの機器に最適なモードを自動的に選択することで、急速充電を可能にします。
- A210W/Gには、コンセントを複数台設置する場合に便利な、送り用の端子が付いています。

### ■USBコンセント形状寸法 Dimension



### ご注意

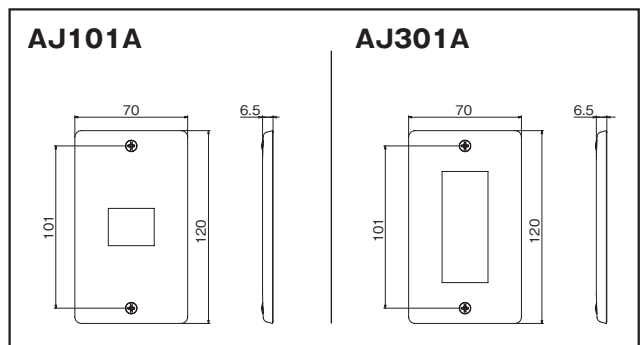
プレートAJ301Aに取付可能なUSBコンセントA100W/SBの数は1個のみです。2個以上取り付けた場合は、発熱等によって故障の恐れがありますのでお止めください。USBコンセントが2口必要な場合は、A200W/BとブランクチップまたはA210W/Gをご利用ください。



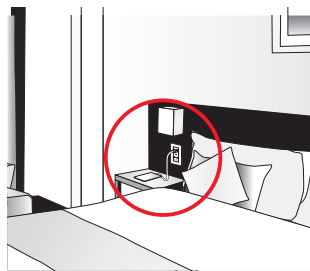
壁面からボックス底面までの奥行きは55mm (A100W/SBは60mm) 以上を推奨します。

メガ測定は、本製品を外した状態で行ってください。電線（電路）と大地間には、取り付けられた状態でも測定できます。

### ■プレート形状寸法 Dimension



### ■使用例(ホテル客室)



### 別売オプション



### ■USBコンセント製品一覧 Selector Chart

定格 Rating (USB)		型番 Catalog Number			標準 価格 Price (JPN YEN)	備考 Note
電流 Current	電圧 Voltage	白色 White	黒色 Black	灰色 Gray		
2.4A	5V	A100W	A100SB	—	5,440	1ヶ口 (USBコンセント×1)
		A200W	A200B	—	6,480	2ヶ口 (USBコンセント×2)
		A210W	—	A210G	6,660	3ヶ口 (USBコンセント×2、 ACコンセント×1)

### ■プレート/取付枠製品一覧 Selector Chart

品名 Product Name	型番 Catalog Number	標準 価格 Price (JPN YEN)	備考 Note
新金プレート	AJ101A	560	1ヶ口用 (A100W/SB用)
	AJ301A	560	3ヶ口用 (A210W/G用、 A200W/B+ AJ-BC用)
埋込取付枠	AJ-IF	130	絶縁材樹脂製

\* 定格：14A 100V

※標準価格については、税抜き価格です。ご購入価格に別途消費税が課税されます。



適合規格等

PSE

RoHS2