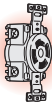


# 埋込コンセント | 引掛形 15A

## TWIST LOCKING TYPE RECEPTACLE

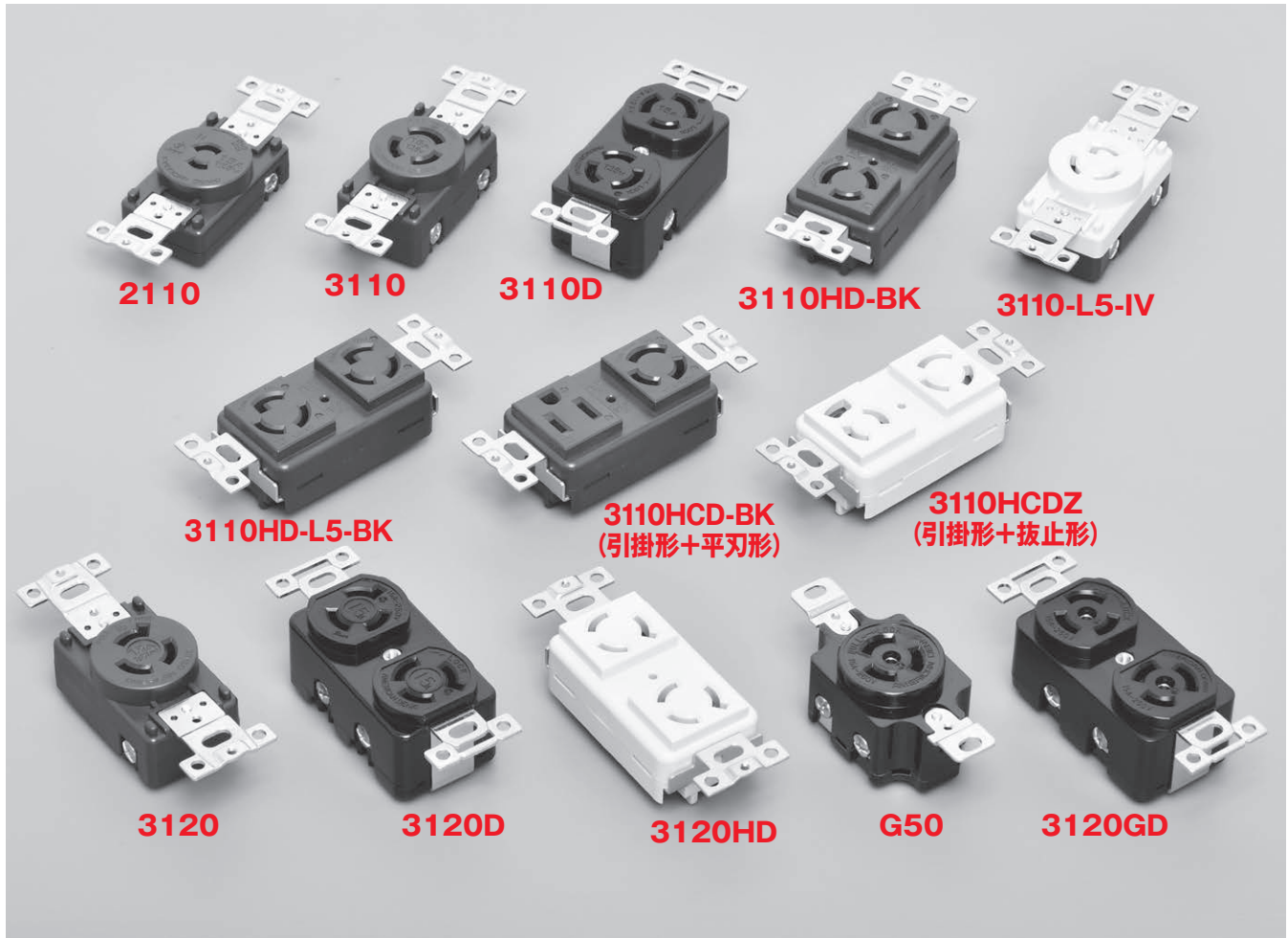
壁面内などに設置されているボックスに収納して、プラグへ電源を供給するための器具です。



コンセント

C

埋込コンセント  
引掛形 15A



### 製品一覧 Selector Chart

定格 Rating			極配置 Pole Arrangement	型番 Catalog Number		標準価格 Price (JPN YEN)	形状寸法 Dimension		備考 Note
電流 Current	極数 Poles & Wires	電圧 Voltage		黒色 Black	白色 White		A	L	
15A	2P (2P,2W)	125V	⊙ *1	2110	—	1,230	36	20	
			⊙ ⊙	3110	3110-IV *2	970	35	25.7	
				3110D	—	1,590	39	30.3	複式
				3110HD-BK	3110HD	1,660	—	—	複式横型
				3110-L5	3110-L5-IV *2	990	35	25.4	
			⊙ ⊙ (引掛+平刃)	3110HCD-BK	3110HCD	1,870	—	—	コンビ横型
	⊙ ⊙ (引掛+抜止)	3110HCDZ-BK	3110HCDZ	2,020	—	—	コンビ横型		
	接地形2P (2P,3W GND)	250V	⊙ ⊙ ⊙ NEMA L6-15	3120	—	1,050	35	25.7	
				3120D	—	2,050	39	30.3	複式
				3120HD-BK	3120HD	1,800	—	—	複式横型
				G50	—	2,200	38	29.8	
				3120GD	—	3,170	39	30.3	複式
接地形3P (3P,4W GND)									

\*1 抜止形とは形状が異なりますのでご注意ください。

\*2 2027年1月20日製造中止予定。

※標準価格については、税抜き価格です。ご購入価格に別途消費税が課税されます。



適合規格等

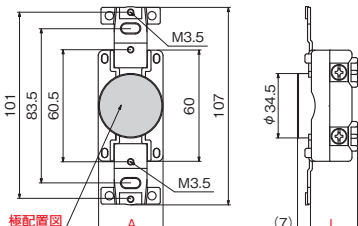
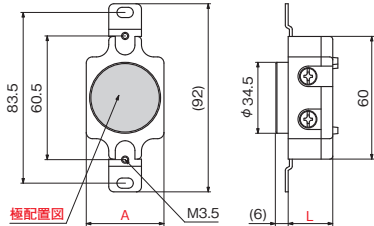
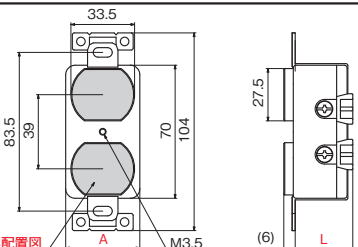
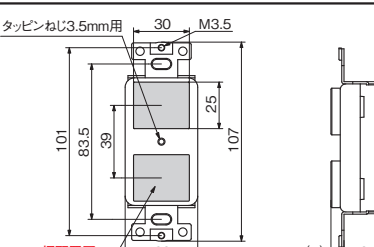
PSE

RoHS2

本体難燃性  
UL94 V-0\*

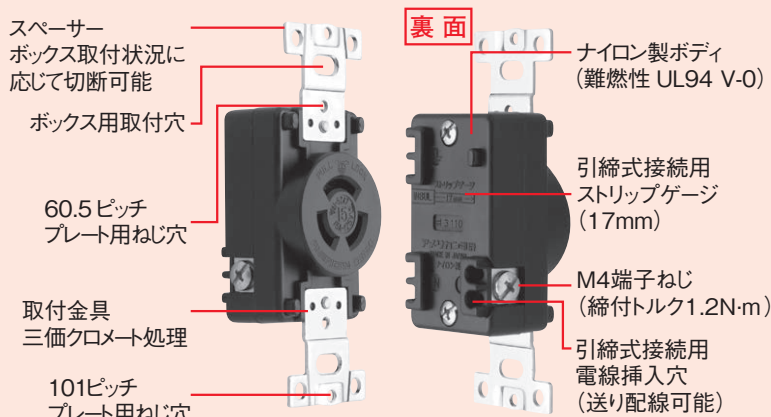
\* 型番3110D, 3120D, G50, 3120GDを除く

■形状寸法 Dimension ※さし込み口形状は省略しています。

<p><b>2110</b> <b>3110</b> <b>3110-L5</b> <b>3120</b></p>  <p>極配置図</p> <table border="1"> <tr> <th>適用電線</th> <th>電線接続方式</th> <th>適用圧着端子</th> </tr> <tr> <td>1.6φ~2φ、2mm<sup>2</sup>、3.5mm<sup>2</sup></td> <td>圧着端子式、引締式</td> <td>R2-4、R3.5-4</td> </tr> </table>	適用電線	電線接続方式	適用圧着端子	1.6φ~2φ、2mm <sup>2</sup> 、3.5mm <sup>2</sup>	圧着端子式、引締式	R2-4、R3.5-4	<p><b>G50</b></p>  <p>極配置図</p> <p>取付金具とアース端子は導通しています。</p> <table border="1"> <tr> <th>適用電線</th> <th>電線接続方式</th> <th>適用圧着端子</th> </tr> <tr> <td>1.6φ~2φ、2mm<sup>2</sup>、3.5mm<sup>2</sup></td> <td>圧着端子式</td> <td>R2-4、R3.5-4</td> </tr> </table>	適用電線	電線接続方式	適用圧着端子	1.6φ~2φ、2mm <sup>2</sup> 、3.5mm <sup>2</sup>	圧着端子式	R2-4、R3.5-4
適用電線	電線接続方式	適用圧着端子											
1.6φ~2φ、2mm <sup>2</sup> 、3.5mm <sup>2</sup>	圧着端子式、引締式	R2-4、R3.5-4											
適用電線	電線接続方式	適用圧着端子											
1.6φ~2φ、2mm <sup>2</sup> 、3.5mm <sup>2</sup>	圧着端子式	R2-4、R3.5-4											
<p><b>3110D</b> <b>3120D</b> <b>3120GD</b></p>  <p>極配置図</p> <p>取付金具とアース端子は導通しています。(3120GDのみ)</p> <table border="1"> <tr> <th>適用電線</th> <th>電線接続方式</th> <th>適用圧着端子</th> </tr> <tr> <td>1.6φ~2φ、2mm<sup>2</sup>、3.5mm<sup>2</sup>※</td> <td>圧着端子式、引締式</td> <td>R2-4、R3.5-4</td> </tr> </table> <p>※圧着端子式のみ</p>	適用電線	電線接続方式	適用圧着端子	1.6φ~2φ、2mm <sup>2</sup> 、3.5mm <sup>2</sup> ※	圧着端子式、引締式	R2-4、R3.5-4	<p><b>3110HD</b> <b>3110HD-L5</b> <b>3110HCD</b> <b>3110HCDZ</b> <b>3120HD</b></p>  <p>極配置図</p> <table border="1"> <tr> <th>適用電線</th> <th>電線接続方式</th> <th>適用圧着端子</th> </tr> <tr> <td>1.6φ~2φ、2mm<sup>2</sup>、3.5mm<sup>2</sup></td> <td>圧着端子式</td> <td>R2-4、R3.5-4</td> </tr> </table>	適用電線	電線接続方式	適用圧着端子	1.6φ~2φ、2mm <sup>2</sup> 、3.5mm <sup>2</sup>	圧着端子式	R2-4、R3.5-4
適用電線	電線接続方式	適用圧着端子											
1.6φ~2φ、2mm <sup>2</sup> 、3.5mm <sup>2</sup> ※	圧着端子式、引締式	R2-4、R3.5-4											
適用電線	電線接続方式	適用圧着端子											
1.6φ~2φ、2mm <sup>2</sup> 、3.5mm <sup>2</sup>	圧着端子式	R2-4、R3.5-4											

※A, L寸法は製品一覧をご参照ください。-IV(白色)、-BK(黒色)も同寸法です。

### 3110 接地形2P 15A 125V



スペーサー  
ボックス取付状況に応じて切断可能

ボックス用取付穴

60.5ピッチ  
プレート用ねじ穴

取付金具  
三価クロメート処理

101ピッチ  
プレート用ねじ穴

裏面

ナイロン製ボディ  
(難燃性 UL94 V-0)

引締式接続用  
ストリップゲージ  
(17mm)

M4端子ねじ  
(締付トルク1.2N・m)

引締式接続用  
電線挿入穴  
(送り配線可能)

### 別売オプション



丸形(R形)圧着端子  
圧着端子  
型番:CR2-4 / R3.5-4  
→ M-3ページ



使用禁止  
付属ラベル

未使用時のホコリ侵入防止に  
安全キャップ  
型番:Z0209 → M-4ページ



端子部保護に  
絶縁カバー  
型番:Z0258 / Z0262  
→ M-6,8ページ



1ヶ用・2ヶ用ボックス  
露出スイッチボックス  
型番:OSB0100 / OSB0200  
→ M-14ページ

適用プラグ(掲載ページD-2) Applicable Plug			適用プレート(掲載ページK-3~6) Applicable Wall Plate			適用防じん・防水形 シーロックプレート (掲載ページK-12) Applicable Sealock Plate	適用防水形 リフトカバープレート (掲載ページK-10) Applicable Waterproof Lift Cover for L-shaped Plug	適用露出スイッチボックス (掲載ページM-14)Exposed switch box	
ナイロンカバー Nylon	ゴムカバー Rubber	L型 L-shaped	エンプラ(ナイロン樹脂) Nylon	新金 Aluminum	ステンレス Stainless			1ヶ用 1 Gang	2ヶ用 2 Gang
2112N	—	—	1141N-100	1141A	141S	SLP3000	—		
3112N	3112R	3112EL	1141N-100	1141A	141S	SLP3000	WLP3000*3		
		—	101N-100	101A	101S	SLP1000	—		
3112N-L5	—	3112EL-L5	1141N-100	1141A	141S	SLP3000	WLP3000*3		
		—	1101N	1101A	—	SLP1100	—		
3112N 7112GN	3112R 7112GR-New	—	1041N	1041A	—	SLP1100	—	OSB0100	OSB0200
		—	1101N	1101A	—	SLP1100	—		
3122N	3122R	3122EL-L6	1141N-200	1141A	141S	SLP3000	WLP3000*3		
		—	101N-200	101A	101S	SLP1000	—		
3122GN	3122GR	—	—	—	141S	SLP3000	—		
		—	101N-200	101A	101S	SLP1000	—		

\*3 L型プラグ専用