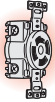


埋込コンセント | 引掛形 20A

TWIST LOCKING TYPE RECEPTACLE

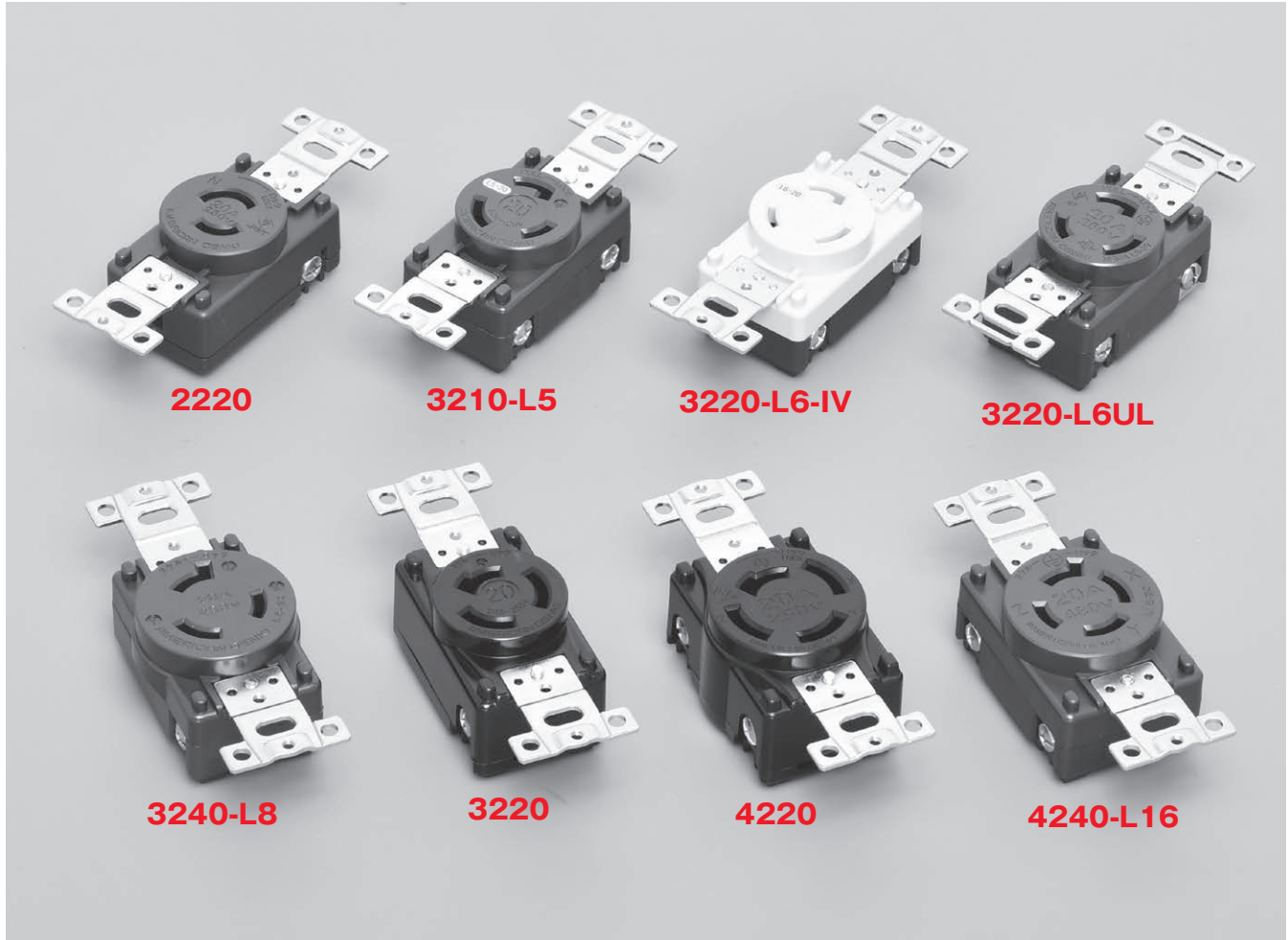
壁面内などに設置されているボックスに収納して、プラグへ電源を供給するための器具です。



コンセント

C

埋込コンセント
引掛形 20A



2220

3210-L5

3220-L6-IV

3220-L6UL

3240-L8

3220

4220

4240-L16

製品一覧 Selector Chart (注) 直流で使用するには、事故を防ぐためプラグを抜く前に必ず機器側の電源を遮断して、アーク放電の発生を抑えてください。

定格 Rating				極配置 Pole Arrangement	型番 Catalog Number		標準価格 Price (JPN YEN)	形状寸法 Dimension		
電流 Current	極数 Poles & Wires	電圧 Voltage	直流 D C		黒色 Black	白色 White		A	L	
20A	2P(2P,2W)	250V		⊕	2220	—	1,390	—	25.7	
	接地形2P (2P,3W GND)	125V		⊕	NEMA L5-20	3210-L5	3210-L5-IV	1,080	—	26.2
		250V		⊕	NEMA L6-20	3220-L6	3220-L6-IV	3,100	—	—
			○(注)	⊕	NEMA L6-20 (UL/CSA規格)	3220-L6UL	—	—	—	—
		480V		⊕	NEMA L8-20	3240-L8	—	1,210	36	26.2
	3P(3P,3W)	250V		⊕	3220	—	1,120	—	28.1	
	接地形3P (3P,4W GND)			⊕	4220	4220-IV	1,350	43	—	
			480V	⊕	NEMA L16-20	4240-L16	—	1,510	41	26.2

※標準価格については、税抜き価格です。ご購入価格に別途消費税が課税されます。



適合規格等

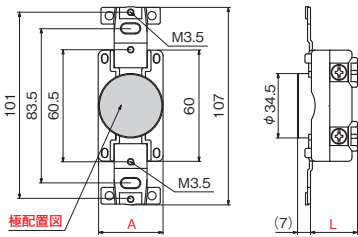
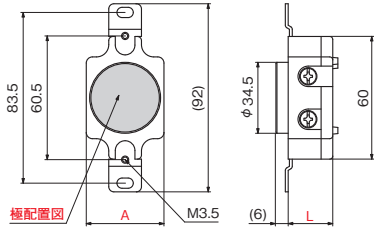
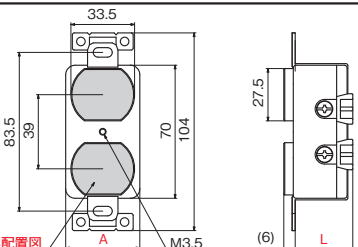
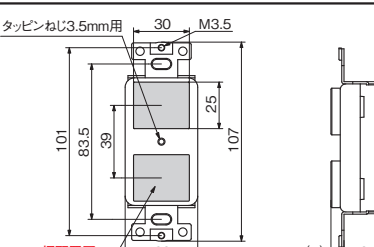
PSE

RoHS2

**本体難燃性
UL94 V-0**

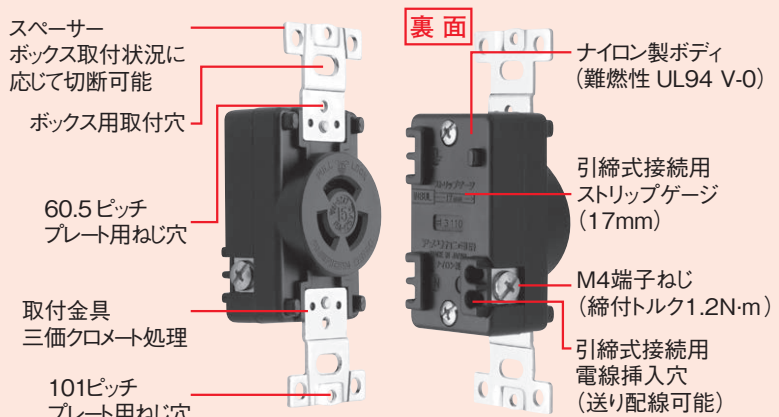
*1 型番3240-L8, 4240-L16を除く
*2 型番3220, 4220を除く

■形状寸法 Dimension ※さし込み口形状は省略しています。

<p>2110 3110 3110-L5 3120</p>  <p>極配置図</p> <table border="1"> <tr> <th>適用電線</th> <th>電線接続方式</th> <th>適用圧着端子</th> </tr> <tr> <td>1.6φ~2φ、2mm²、3.5mm²</td> <td>圧着端子式、引締式</td> <td>R2-4、R3.5-4</td> </tr> </table>	適用電線	電線接続方式	適用圧着端子	1.6φ~2φ、2mm ² 、3.5mm ²	圧着端子式、引締式	R2-4、R3.5-4	<p>G50</p>  <p>極配置図</p> <p>取付金具とアース端子は導通しています。</p> <table border="1"> <tr> <th>適用電線</th> <th>電線接続方式</th> <th>適用圧着端子</th> </tr> <tr> <td>1.6φ~2φ、2mm²、3.5mm²</td> <td>圧着端子式</td> <td>R2-4、R3.5-4</td> </tr> </table>	適用電線	電線接続方式	適用圧着端子	1.6φ~2φ、2mm ² 、3.5mm ²	圧着端子式	R2-4、R3.5-4
適用電線	電線接続方式	適用圧着端子											
1.6φ~2φ、2mm ² 、3.5mm ²	圧着端子式、引締式	R2-4、R3.5-4											
適用電線	電線接続方式	適用圧着端子											
1.6φ~2φ、2mm ² 、3.5mm ²	圧着端子式	R2-4、R3.5-4											
<p>3110D 3120D 3120GD</p>  <p>極配置図</p> <p>取付金具とアース端子は導通しています。(3120GDのみ)</p> <table border="1"> <tr> <th>適用電線</th> <th>電線接続方式</th> <th>適用圧着端子</th> </tr> <tr> <td>1.6φ~2φ、2mm²、3.5mm²※</td> <td>圧着端子式、引締式</td> <td>R2-4、R3.5-4</td> </tr> </table> <p>※圧着端子式のみ</p>	適用電線	電線接続方式	適用圧着端子	1.6φ~2φ、2mm ² 、3.5mm ² ※	圧着端子式、引締式	R2-4、R3.5-4	<p>3110HD 3110HD-L5 3110HCD 3110HCDZ 3120HD</p>  <p>極配置図</p> <table border="1"> <tr> <th>適用電線</th> <th>電線接続方式</th> <th>適用圧着端子</th> </tr> <tr> <td>1.6φ~2φ、2mm²、3.5mm²</td> <td>圧着端子式</td> <td>R2-4、R3.5-4</td> </tr> </table>	適用電線	電線接続方式	適用圧着端子	1.6φ~2φ、2mm ² 、3.5mm ²	圧着端子式	R2-4、R3.5-4
適用電線	電線接続方式	適用圧着端子											
1.6φ~2φ、2mm ² 、3.5mm ² ※	圧着端子式、引締式	R2-4、R3.5-4											
適用電線	電線接続方式	適用圧着端子											
1.6φ~2φ、2mm ² 、3.5mm ²	圧着端子式	R2-4、R3.5-4											

※A, L寸法は製品一覧をご参照ください。-IV(白色)、-BK(黒色)も同寸法です。

3110 接地形2P 15A 125V



スペーサー
ボックス取付状況に応じて切断可能

ボックス用取付穴

60.5ピッチ
プレート用ねじ穴

取付金具
三価クロメート処理

101ピッチ
プレート用ねじ穴

裏面

ナイロン製ボディ
(難燃性 UL94 V-0)

引締式接続用
ストリップゲージ
(17mm)

M4端子ねじ
(締付トルク1.2N・m)

引締式接続用
電線挿入穴
(送り配線可能)

別売オプション



丸形(R形)圧着端子
圧着端子
型番:CR2-4 / R3.5-4
→ M-3ページ



使用禁止
付属ラベル

未使用時のホコリ侵入防止に
安全キャップ
型番:Z0209 → M-4ページ



端子部保護に
絶縁カバー
型番:Z0258 / Z0262
→ M-6,8ページ



1ヶ用・2ヶ用ボックス
露出スイッチボックス
型番:OSB0100 / OSB0200
→ M-14ページ

適用プラグ(掲載ページD-2) Applicable Plug			適用プレート(掲載ページK-3~6) Applicable Wall Plate			適用防じん・防水形 シーロックプレート (掲載ページK-12) Applicable Sealock Plate	適用防水形 リフトカバープレート (掲載ページK-10) Applicable Waterproof Lift Cover for L-shaped Plug	適用露出スイッチボックス (掲載ページM-14)Exposed switch box	
ナイロンカバー Nylon	ゴムカバー Rubber	L型 L-shaped	エンプラ(ナイロン樹脂) Nylon	新金 Aluminum	ステンレス Stainless			1ヶ用 1 Gang	2ヶ用 2 Gang
2112N	—	—	1141N-100	1141A	141S	SLP3000	—		
3112N	3112R	3112EL	1141N-100	1141A	141S	SLP3000	WLP3000*3		
		—	101N-100	101A	101S	SLP1000	—		
3112N-L5	—	3112EL-L5	1141N-100	1141A	141S	SLP3000	WLP3000*3		
		—	1101N	1101A	—	SLP1100	—		
3112N 7112GN	3112R 7112GR-New	—	1041N	1041A	—	SLP1100	—	OSB0100	OSB0200
		—	1101N	1101A	—	SLP1100	—		
3122N	3122R	3122EL-L6	1141N-200	1141A	141S	SLP3000	WLP3000*3		
		—	101N-200	101A	101S	SLP1000	—		
3122GN	3122GR	—	—	—	141S	SLP3000	—		
		—	101N-200	101A	101S	SLP1000	—		

*3 L型プラグ専用