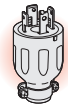


L型プラグ 引掛形 30A

TWIST LOCKING TYPE ANGLE PLUG

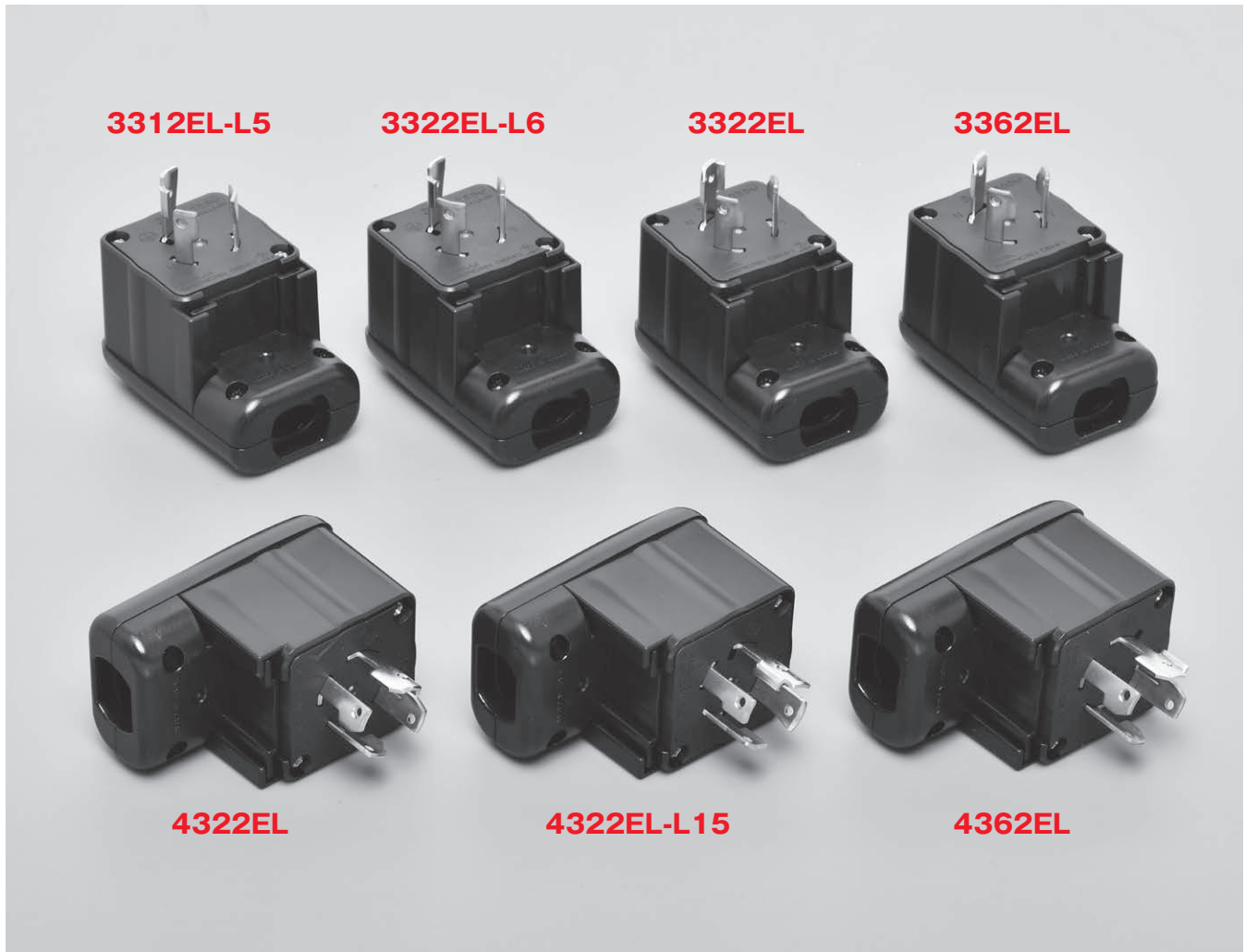
電線の末端に結線し、コンセント等にさし込むことによって機器などへ電源を供給するために用いる器具です。栓刃の向きに対し、電線挿入口が90度方向(垂直方向)に向いているL型形状になっています。プラグ挿入時は壁面から近い位置で電線を真下に落とす、または横に向けることが可能なため、省スペース化に貢献します。



プラグ

D

L型プラグ
引掛形
30A



製品一覧 Selector Chart

定格 Rating			極配置 Pole Arrangement	型番 Catalog Number	標準価格 Price (JPN YEN)	形状寸法 Dimension	備考 Note	適用埋込 コンセント (掲載ページC-6) Applicable Receptacle
電流 Current	極数 Poles & Wires	電圧 Voltage				L		
30A	接地形2P (2P,3W GND)	125V	NEMA L5-30	3312EL-L5	2,290	83.8	プラカバー	3310-L5
		250V	NEMA L6-30	3322EL-L6			プラカバー	3320-L6
	3P (3P,3W)	250V		3322EL	82	プラカバー	3320	
		600V		3362EL	2,700	プラカバー	3360	
	接地形3P (3P,4W GND)	250V	*	4322EL	2,470	82	プラカバー	4320
			NEMA L15-30	4322EL-L15	2,470	83.8	プラカバー	4320-L15
		600V		4362EL	3,080	82	プラカバー	4360

* NEMA L15-30 と同定格ですが、極配置が異なるため互換性はありません。

※標準価格については、税抜き価格です。ご購入価格に別途消費税が課税されます。



適合規格等

PSE*

耐
トラッキング

RoHS2

本体難燃性
UL94 V-0

* 型番3362EL,4362EL
を除く

製品紹介動画



エルシェイププラグ

■形状寸法 Dimension ※栓刃形状は省略しています。

3312EL-L5
3322EL-L6
3322EL
3362EL
4322EL
4322EL-L15
4362EL

適用電線 2PNCT/VCT 5.5mm ² 、8mm ²	電線接続方式 圧着端子式、引締式	適用圧着端子 R5.5-5、R8-5
--	---------------------	-----------------------

※L寸法は製品一覧をご参照ください。

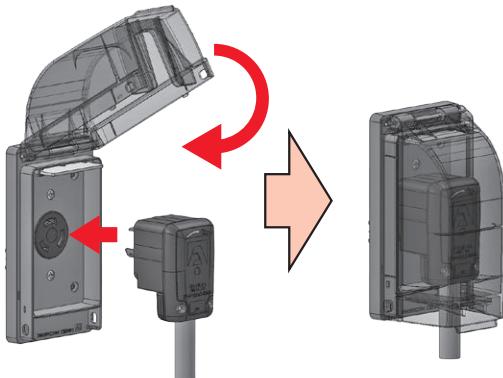


壁面から近い位置で電線を真下に落とすことが可能なため、省スペース化や安全性の向上に貢献します。



ダブルタップ30Aやシングルタップ30Aで利用すると、電線を横に流すことができます。床下等の狭いスペースでの使用に最適です。

■使用例 (防水形リフトカバープレートとL型プラグの組み合わせ)
コンセント使用時でもIPX3 (防雨形)の防水性能があります。

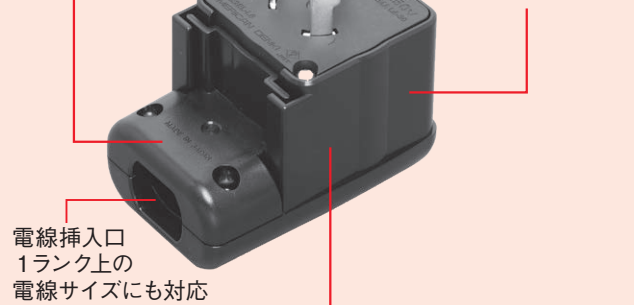


※防水形リフトカバープレートの詳細はK-10ページをご覧ください。

3322EL-L6 接地形2P 30A 250V (NEMA L6-30)

超高強度樹脂
ポリカーボネート製グリップ
(難燃性 UL94 V-0)

超高強度樹脂
ポリカーボネート製
ブラカバー
(難燃性 UL94 V-0)



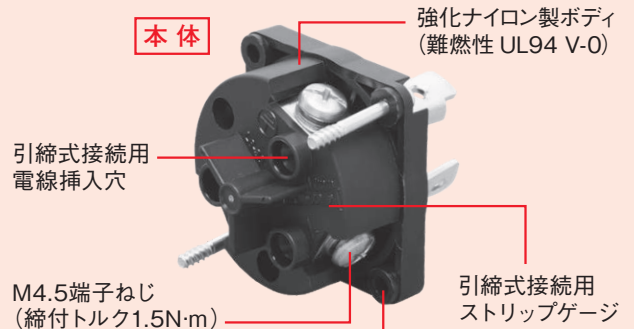
電線挿入口
1ランク上の
電線サイズにも対応

■内部結線部

シース剥きは、すべて同一寸法で行うことができます。
また結線後の本体を組み込むカバー内のフトコロ(空間)を広くしていることで、結線した電線を引き回したりせずにスムーズに収めることができます。



■本体



■4方向取付可能

本体に電線を結線した後、本体をカバーに取り付ける際には上下左右の4方向が可能。接続環境に応じて電線の引き出し方向を選べるようになりました。アースが下向きで設置されているコンセントにも対応可能です。



別売オプション

丸形(R形)圧着端子
圧着端子
型番:CR5.5-5 / CR8-5
→M-3ページ



D

L型プラグ 引掛形 30A