

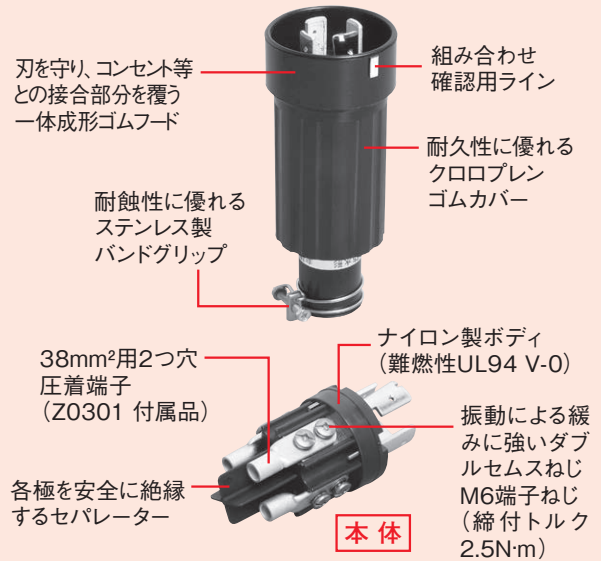
プラグ 引掛形 100A

TWIST LOCKING TYPE PLUG

電線の末端に結線し、コンセント等にさし込むことによって機器などへ電源を供給するために用いる器具です。高容量器具としては操作性の高いコンパクトサイズとなっています。



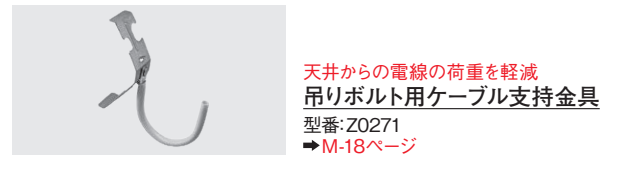
41022R 接地形3P 100A 250V



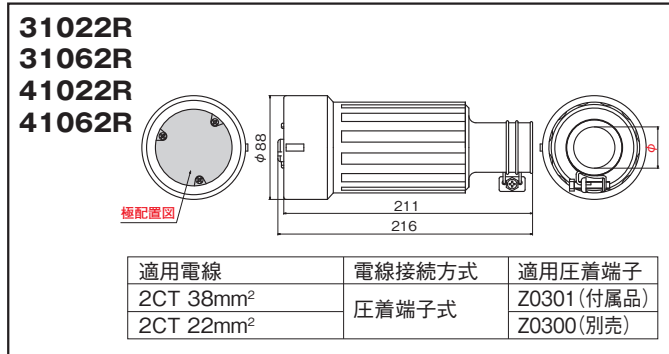
別売オプション



推奨製品 (別売)



形状寸法 Dimension ※栓刃形状は省略しています。



※φ寸法は製品一覧をご参照ください。

製品一覧 Selector Chart

定格 Rating			極配置 Pole Arrangement	型番 Catalog Number	標準価格 Price (JPN YEN)	形状寸法 Dimension φ	備考 Note	適用フランジ コンセント (掲載ページC-24) Applicable Flanged Receptacle	適用コード コネクタボディ (掲載ページE-9) Applicable Connector Body
電流 Current	極数 Poles & Wires	電圧 Voltage							
100A	3P (3P,3W)	250V		31022R	20,360	35	ゴムカバー	31026	31024RW
		600V		31062R	23,010			31066	31064RW
	接地形3P (3P,4W GND)	250V		41022R	26,100	38		41026	41024RW
		600V		41062R				41066	41064RW

※標準価格については、税抜き価格です。ご購入価格に別途消費税が課税されます。

参考 結線例写真

Z-9 ページ

適合規格等

耐トラッキング RoHS2 本体難燃性 UL94 V-0