

防水形フランジインレット

引掛形 60A

TWIST LOCKING TYPE WATERPROOF FLANGED INLET

屋外において、電源ケーブルをなくしたい移動用機器や充電装置、発電機などの受電口として最適な、逆芯(オス側)の配線器具です。付属の防水ゴムカバー、または防水形コードコネクタボディとの組み合わせで防水仕様となります。挿入時、未挿入時(防水ゴムカバー取付)ともに粉じんや全方向からの噴流水に対して保護されているIP65※適合品です。

※表記の防じん・防水性能(IPコード)は、JIS C0920の試験方法に則ったものです。詳しくはZ-11ページをご覧ください。

フランジインレット

G

防水形フランジインレット 引掛形 60A



4665RW 接地形3P 60A 600V

水の入りを防ぐ一体型Oリング

組み合わせ確認用ライン

耐久性に優れるクロロブレン製ゴムベース

嵌合部に被せることで防水性能を保つクロロブレン製防水ゴムカバー(WKP60)

ステンレス製ボールチェーン

ナイロン製インレットボディ(難燃性UL94 V-0)

防水ゴムパッキング

取付ねじ M4×25 六角ナット付

裏面

振動による緩みに強いダブルセムスねじ M6端子ねじ(締付トルク2.5N・m)

■防水密閉構造
(防水ゴムカバー取付時)

4重の密閉構造

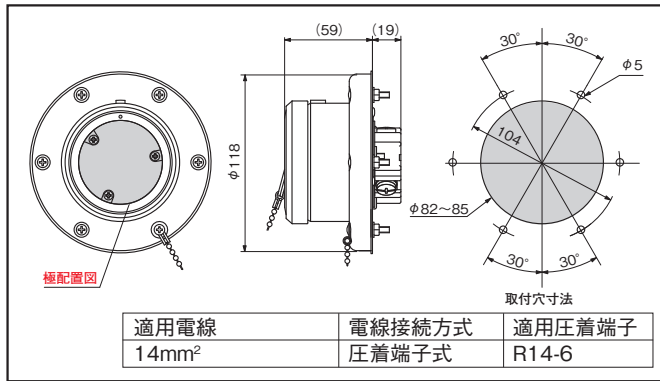
1

2

3

4

■形状寸法 Dimension ※斜刃形状は省略しています。



別売オプション

丸形(R形)圧着端子
圧着端子
型番:CR14-6
→ M-3ページ

熱収縮タイプ・端子部保護用
絶縁カバー
型番:Z0256
→ M-8ページ

60A用ブルボックス
防水形マルチボックス
型番:MBW8500
→ M-14ページ

※写真は100A用(Z0257)です。

■製品一覧 Selector Chart

定格 Rating			極配置 Pole Arrangement	型番 Catalog Number	標準価格 Price (JPN YEN)	備考 Note	適用コードコネクタボディ (掲載ページE-8) Applicable Connector Body	適用防水形コードコネクタボディ (掲載ページE-8, F-9) Applicable Waterproof Connector Body
電流 Current	極数 Poles & Wires	電圧 Voltage						
60A	3P (3P,3W)	250V		3625RW	15,270		3624E	3624RW
		600V		3665RW	16,810		3664E	3664RW
	接地形3P (3P,4W GND)	250V		4625RW	16,530		4624E	4624RW
		600V		4665RW	18,090		4664E	4664RW

※標準価格については、税抜き価格です。ご購入価格に別途消費税が課税されます。



適合規格等

RoHS2

本体難燃性 UL94 V-0

防じん・防水 保護等級 IP65