

DOUBLE TAP, 20A TWIST LOCKING TYPE

3.5mm²、5.5mm²電線が接続でき、送り配線可能な20Aのマルチタップです。ケースには難燃性(UL94 V-0グレード)・耐久性・耐衝撃性に優れたナイロン樹脂を採用しています。合計20Aまで使用できます。

3213NT-L5



3223NT-L6

3223NT



4223NT

3243NT-L8



4243NT-L16

安全キャップ

別売: Z0215 (10ヶ入)
〔接地形3P 250Vに適用〕

別売: Z0216 (10ヶ入)
〔接地形2P・3Pに適用〕

※詳しくはH-28ページをご覧ください。

圧着端子

別売: CR3.5-4 (100ヶ入)
CR5.5-4 (100ヶ入)

※詳しくはM-3ページをご覧ください。

■用途

20A仕様の機械設備や周辺機器、展示会場での仮設電源、さらにはUPS・サーバ導入に伴う電源の設置など、さまざまな環境で威力を発揮します。弊社製コンセントバーの電源用にも最適です。

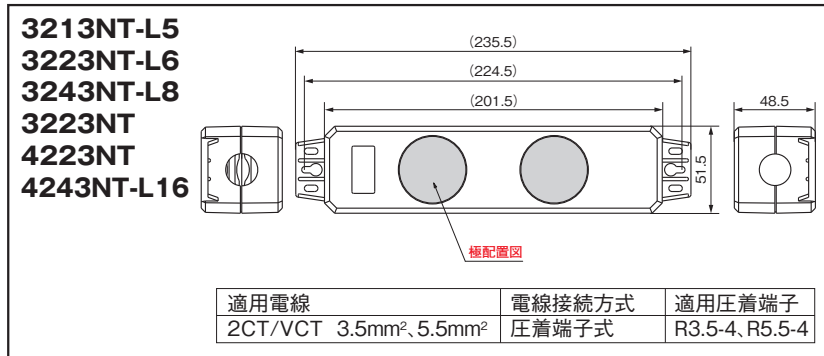


別売オプション



ねじで確実に固定できる大型強力マグネット
マグネット
型番: Z0206
→ H-28ページ マグネット取付数 3ヶ

■形状寸法 Dimension ※さし込み口形状は省略しています。



推奨製品 (別売)

■0Uコンセントバー



19インチラックの縦方向に取付可能な、20A入力の15A抜止形とIEC C13の多数口コンセントバーです。(J-10、12ページ参照)

■製品一覧 Selector Chart

定格 Rating			極配置 Pole Arrangement	型番 Catalog Number	標準価格 Price (JPN YEN)	備考 Note	適用プラグ(掲載ページD-4) Applicable Plug		
電流 Current	極数 Poles & Wires	電圧 Voltage					ナイロンカバー Nylon	ゴムカバー Rubber	
20A	接地形2P (2P,3W GND)	125V	⊕ NEMA L5-20	3213NT-L5	5,370		3212N-L5	—	
		250V	⊕ NEMA L6-20	3223NT-L6			3222N-L6	—	
		480V	⊕ NEMA L8-20	3243NT-L8			3242N-L8	—	
	接地形3P (3P,4W GND)	250V	⊕		3223NT	5,370		3222N	3222R
			⊕		4223NT			4222N	4222R
		480V	⊕ NEMA L16-20	4243NT-L16	6,680			4242N-L16	—

※標準価格については、税抜き価格です。ご購入価格に別途消費税が課税されます。

適合規格等



*1 型番3243NT-L8、4243NT-L16を除く
*2 型番3223NT、4223NTを除く

参考 結線例写真

Z-8 ページ